



ROMANA SPORT
Małgorzata Grindei
+48 533-592-373
e-mail: kontakt@romana.com.pl

Słupek z huśtawką **SUMMER FUN EXTRA SWING**



UWAGA!

Zestaw jest przeznaczony do użytku domowego.

Zestaw jest przeznaczony dla 1 osoby.

Uwagi dla osoby wykonującej montaż

Montaż należy przeprowadzić zgodnie z niniejszą instrukcją montażu. Po zakończeniu montażu instrukcję należy pozostawić użytkownikom do wglądu. Użytkownik jest zobowiązany do zapoznania się z niniejszą instrukcją, szczególnie z punktami dotyczącymi bezpieczeństwa.

Montaż powinien być wykonany przez specjalistę lub osobę mającą doświadczenie w skręcaniu oraz instalowaniu podobnych konstrukcji.

UWAGA! Podczas skręcania elementów plastikowych należy uważać aby nie dokręcać śrub które przez nie przechodzą zbyt mocno – zbyt mocne dokręcanie może spowodować deformację i pęknięcie elementów plastikowych.



Prosimy o uważne przeczytanie instrukcji, aby zapoznać się z zasadami instalacji, bezpiecznego użytkowania, konserwacji, transport oraz przechowywania wyrobu.

Wszelkie czynności związane z montażem oraz demontażem wyrobu powinny być wykonywane przez co najmniej 2 osoby.

Instrukcję należy zachować przez cały okres eksploatacji wyrobu.



Aby bezpiecznie korzystać z wyrobu NIE WOLNO:

- aby dzieci uczestniczyły podczas montażu wyrobu;
- aby dzieci samodzielnie regulowały elementy wyrobu;
- aby dzieci korzystały z zestawu bez opieki dorosłych;
- aby ćwiczenia odbywały na podłożu nie zabezpieczonym odpowiednim materacem;
- aby jednocześnie korzystała z zestawu więcej niż jedna osoba.

Bezpieczeństwo wyrobu zostało potwierdzone odpowiednim certyfikatem.

WSKAZANIA DLA BEZPIECZNEGO KORZYSTANIA Z WYROBU PRZEZ DZIECI:

- ☞ Nie przechodzić w pobliżu, przed, za lub pomiędzy ruchomymi elementami zestawu.
- ☞ Nie okręcać wokół własnej osi linek na których są zawieszane huśtawki i obręcze, nie huścić pustych huśtawek/obręczy, nie zakręcać ich wokół szczebelków.
- ☞ Siedząc na huśtawce, nie huścić się w kierunku innym niż przód-tył.
- ☞ Nie zakręcać lub obkręcać linek, na których znajdują się elementy podwieszane.
- ☞ Nie wykorzystywać elementów niezgodnie z ich przeznaczeniem.
- ☞ Nie pozostawiać elementów zestawu będących w ruchu.
- ☞ Nie korzystać z zestawu mając mokre ręce lub gdy elementy zestawu są mokre lub wilgotne (np. po czyszczeniu).
- ☞ Nie stawać stopami na obręczach gimnastycznych.
- ☞ Nie używać młotków, pił, gwoździ, śrubokrętów do pracy z wyrobem.
- ☞ Nie stawać stopami na huśtawce.
- ☞ Nie umieszczać na wyrobie przedmiotów nie wchodzących w jego skład lub nie wskazanych przez producenta jako akcesoria dodatkowe, w szczególności: skakanek sznurów do suszenia prania, linek, kabli, łańcuchów itp., które mogą spowodować uduszenie.
- ☞ Podczas korzystania z zestawu uważać na inne dzieci bawiące się blisko zestawu.

WSKAZANIA DLA DOROSŁYCH:

- ☞ Ustalać granice wchodzenia na wyrób oraz huśtania zgodnie z możliwościami dziecka.
- ☞ Ubierać dzieci odpowiednio do zajęć z zestawem. Używać wygodnego obuwia z podeszwą antypoślizgową, zakładać wygodne ubranie, nie zakładać na szyję łańcuszków, szalików, hust i temu podobnych, nie zakładać ubrań z kapturem, sznurkami, krawatów i innych elementów na których można się zaczepić.
- ☞ Sprawdzać wszystkie elementy zawsze przed rozpoczęciem korzystania z wyrobu przez dziecko.
- ☞ Zawsze pamiętać, że dzieci lubią eksperymentować i mogą wymyślać niebezpieczne zabawy – zawsze bądź gotowy do podjęcia odpowiednich działań.

1 INFORMACJE OGÓLNE

Zestaw przeznaczony jest do ćwiczeń i zabawy w ogrodzie, nie jest przeznaczony do użytku na publicznego.



UWAGA!

DZIECI MOGĄ KORZYSTAĆ Z ZESTAWU WYŁĄCZNIE POD KONTROLĄ OSOBY DOROSŁEJ!



Producent zawsze ma prawo do wnoszenia zmian w wyglądzie, wyposażeniu oraz konstrukcji w związku z ciągłym ulepszaniem wyrobu.

UWAGA! Z zestawu mogą korzystać dzieci w wieku od 3 lat.

Wysokość pomieszczenia w którym będzie instalowany zestaw to minimum 2,30m.

Maksymalne obciążenie na zestaw to 100kg.

STREFA BEZPIECZEŃSTWA od każdego elementu konstrukcji wynosi minimum 3m.

2 DANE TECHNICZNE

Tabela 1

Wymiary gabarytowe, cm	długość	155
	szerokość	110
	wysokość	210
Waga netto, kg, nie więcej niż		10
Maksymalne obciążenie, kg		100
Minimalny wiek użytkownika		4 lata
Termin przydatności, (nie mniej niż)		5 lat

3 WYPOSAŻENIE

Tabela 2

No.	Nazwa	Ilość, szt	Objaśnienie
1	Część dolna słupka	2	
2	Część górna słupka	2	
3	Poprzeczka górna	1	
4	Wstawka łącząca	1	
5	Bok lewy huśtawki	1	
6	Bok prawy huśtawki	1	
7	Poprzeczka łącząca	1	
8	Półobojma metalowa	2	
9	Komplet łańcuszków z karabińczykami	1	
10	Komplet siedzisko i oparcie	1	
11	Nóżka z kotwą	2	

Elementy montażowe			
12	Śruba M8x40	1	
13	Śruba M8x50	1	
14	Śruba M8x55	5	
15	Śruba M8x75	3	
16	Śruba M8x80	2	
17	Nakrętka M8	12	
18	Podkładka M8	24	
19	Śruba M6x20	6	
20	Nakrętka M6	5	
21	Podkładka M6	6	
22	Łącznik plastikowy	18	
23	Maskownica łącznika plastikowego	18	
24	Maskownica śruby M8	6	

4 KONSTRUKCJA

4.1 Skład zestawu.

4.1.1. Wyrób stanowi składalną i rozkładalną konstrukcję zbudowaną z metalowych rurek, którą instaluje się poprzez betonowanie w podłożu, jako element dodatkowy do placu zabaw Summer Fun 2 oraz Summer Fun 3 Plus.

4.1.2 Głównymi częściami składowymi zestawu są:

- Konstrukcja metalowa,
- Huśtawka krzeselkowa.

4.2 Informacja o użytych materiałach.

Materiały użyte do produkcji wyrobu są dopuszczone do użytku w produkcji wyrobów przeznaczonych dla dzieci, posiadają odpowiednie atesty i certyfikaty.

5 INSTRUKCJA MONTAŻU

5.1 Przygotowanie do montażu.

- 5.1.1 Rozpakuj zestaw.
- 5.1.2 Rozłóż detale na wcześniej przygotowanym miejscu.
- 5.1.3 Upewnij się czy wszystkie elementy zgadzają się z instrukcją.
- 5.1.4 Naszykuj wszystkie narzędzia potrzebne do montażu zestawu.

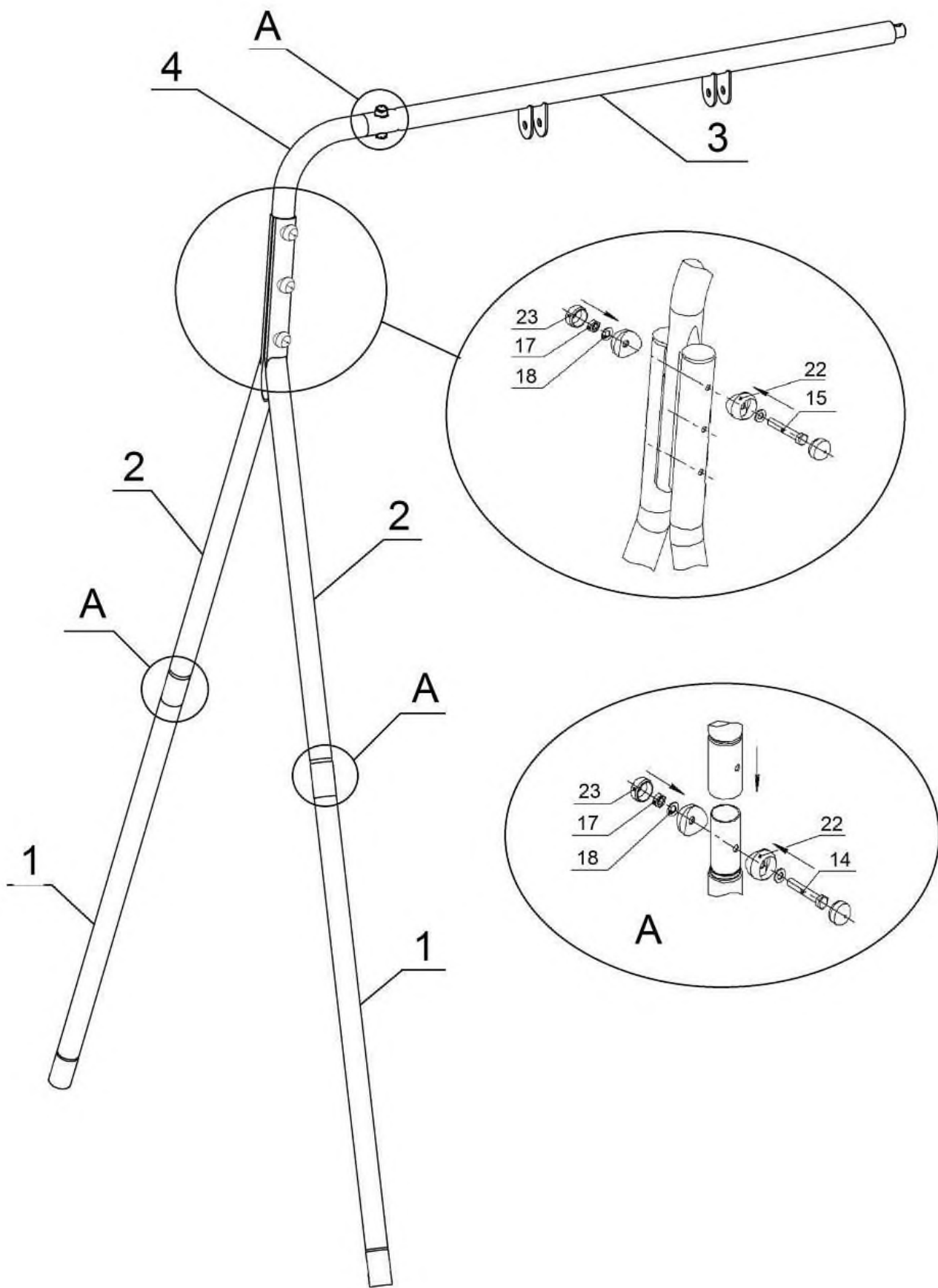
5.2 Środki bezpieczeństwa.

- 5.2.1 Prace związane z montażem, demontażem i instalacją wyrobu powinny być wykonywane przez co najmniej 2 osoby dorosłe.
- 5.2.2 Zabrania się uczestnictwa dzieci przy pracach montażowych.
- 5.2.3 Montaż należy wykonywać w kolejności opisanej w niniejszej instrukcji.
- 5.2.4 Do montażu będą potrzebne: drabinka o długości co najmniej 1,5m, poziomicą o długości co najmniej 1m i klucz francuski o wymiarze S=13mm.
- 5.2.5 Po rozłożeniu wszystkich części zestawu przystąp do montażu.

5.3 Kolejność montażu wyrobu.

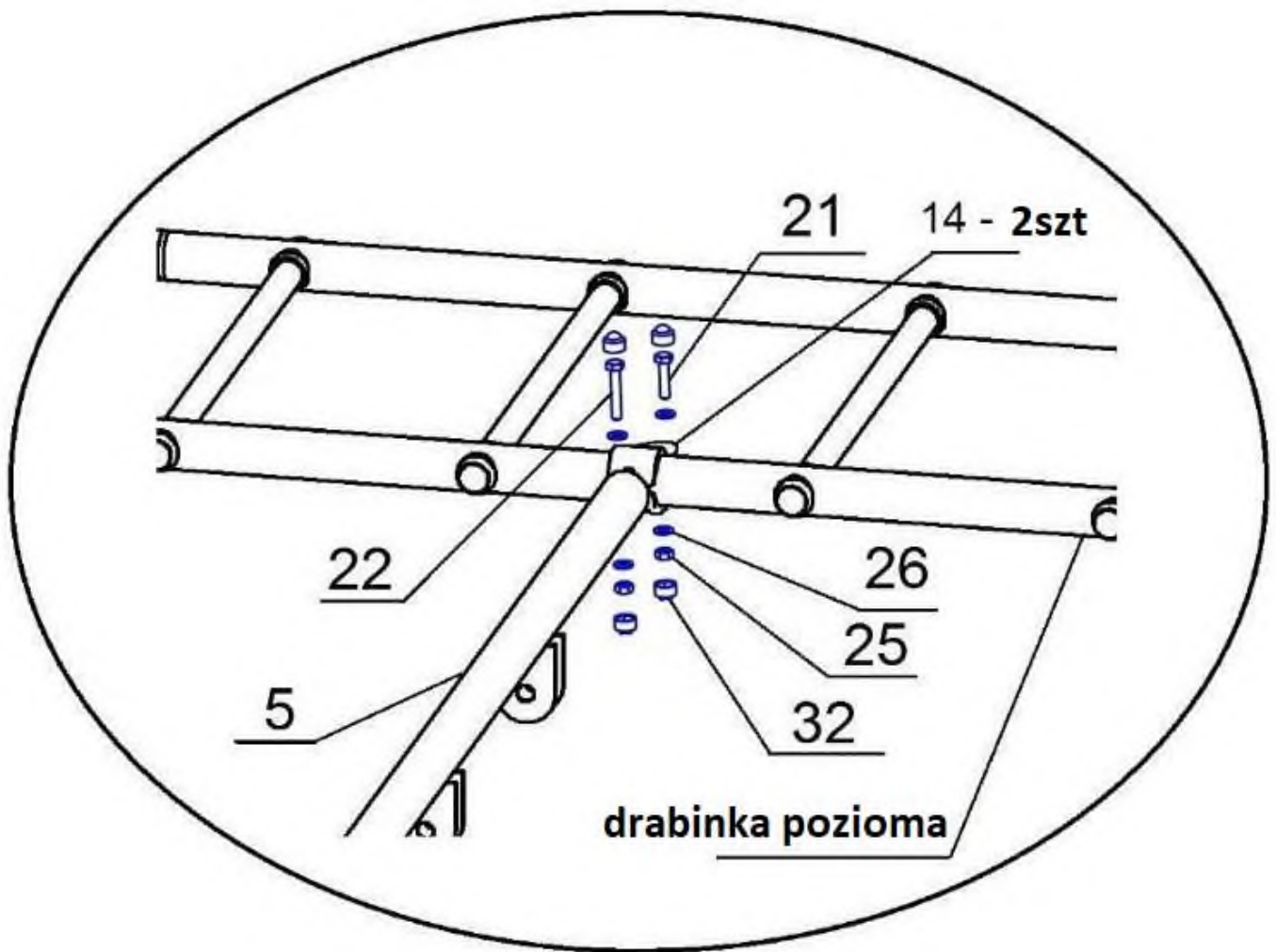
5.3.1 Skręć części słupka wg rys.1.

UWAGA! Po połączeniu detali zgodnie ze schematem, do rurek dolnych (poz.1) przykręć poprzeczkę łączącą (poz.7), używając do tego elementów montażowych poz. 16, 17, 18 oraz części plastikowe poz.22, 23, 24.



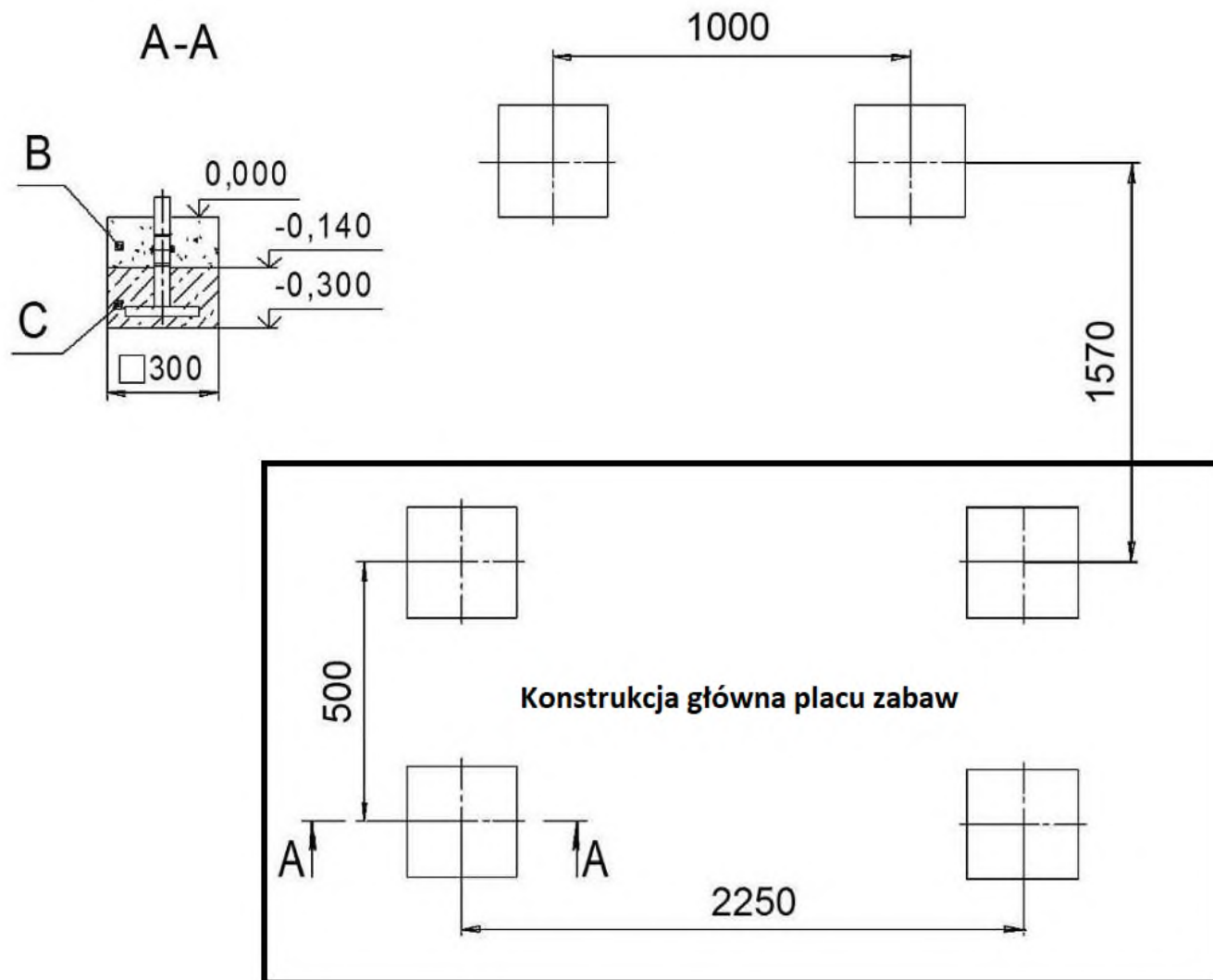
Rys.1

5.3.2 Przykręcić słupki do konstrukcji głównej placu zabaw wg rys.2.



Rys.2

- 5.3.3 Na dole słupków przykręć kotwy (poz.11) wg schematu A.
- 5.3.4 Wykop dołki do zabetonowania kotw w odpowiednich miejscach wg schematu:

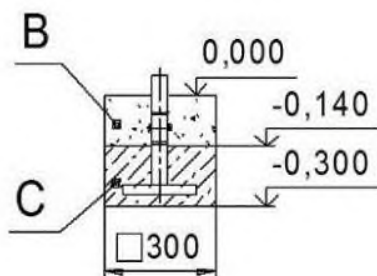


Rys.3

UWAGA! Wymiary podane na schemacie są przeznaczone do ogólnego planowania rozmieszczenia placu zabaw, mogą nieznacznie się różnić od faktycznych rozmiarów skróconej konstrukcji. Betonowanie kotw należy wykonać zgodnie z faktycznymi wymiarami skróconej konstrukcji.

5.3.5 Umieść nóżki z kotwami w przygotowanych dołkach, sprawdź odpowiednie wypoziomowanie poprzeczek. Po odpowiednim ustawieniu konstrukcji metalowej zabetonuj nóżki (beton B15, $V=0,09m^3$), zgodnie ze schematem C= beton, B= piasek.

UWAGA! Dopuszczalne jest lekkie poruszanie się konstrukcji zestawu.



C - beton
B - piasek

5.3.6 Zainstaluj huśtawkę. Do montażu huśtawki użyj elementów poz.5,6, elementów montażowych poz.19,20,21. Do zawieszenia huśtawki użyj kompletu łańcuszków poz.9

5.3.7 Sprawdź czy zestaw został odpowiednio zainstalowany, dokręć na sztywno wszystkie śruby i łączenia, sprawdź wytrzymałość zestawu pod ciężarem osoby dorosłej.

6. TRANSPORT I PRZECHOWYWANIE

6.1 Transport wyrobu odbywa się w opakowaniu kartonowym producenta dowolnym sposobem, który zapewni jego trwałość.

6.2 Przed montażem wyrób należy przechowywać w firmowym opakowaniu, w suchym i wentylowanym pomieszczeniu.

6.3 Do przewożenia wyrobu w inne miejsce zaleca się użycie opakowania firmowego.

7. UTYLIZACJA

7.1 Przed utylizacją wyrobu należy:

- zdemontować zestaw, demontaż należy wykonać w kolejności odwrotnej do instrukcji montażu;
- posortować detale zgodnie z rodzajem materiałów użytych do ich produkcji.

7.2 Wyrób nie zawiera substancji niebezpiecznych dla zdrowia i zagrażających życiu.

7.3 Utylizację elementów należy wykonać zgodnie z wymogami sanitarnymi obowiązującymi w danym kraju.

8. WARUNKI GWARANCJI

8.1 Termin gwarancji jest ustalony na 12 miesięcy od dnia zakupu.

8.2 Gwarancja zostaje utracona w przypadku:

- uszkodzenia wyrobu w transporcie;
- nieprawidłowego przechowywania wyrobu, nieprawidłowego montażu lub nieprawidłowej eksploatacji;
- ingerencji w konstrukcję wyrobu wykonanej samowolnie.

9 INSTRUKCJA BEZPIECZNEJ EKSPLOATACJI

9.1 Wyrób przeznaczony jest dla dzieci od 4 roku życia.

9.2 Dzieci mogą korzystać z wyrobu wyłącznie pod kontrolą osoby dorosłej.

9.3 Maksymalne obciążenie na zestaw to 100kg.

9.4 Element linowy może być wykorzystywany w jednym czasie tylko przez jedną osobę.

9.5 Podczas deszczu oraz w okresie zimowym zaleca się zdejmować elementy linowe.

9.6 Aby zapewnić bezpieczeństwo korzystania z wyrobu, właściciel powinien codziennie przeprowadzać wizualne oględziny wyrobu. W przypadku wykrycia nieprawidłowości, powinien je natychmiast zniwelować. Jeśli naprawa jest niemożliwa, nie wolno korzystać z wyrobu.

9.7 Aby uniknąć kontuzji, w strefie bezpieczeństwa nie powinny znajdować się żadne przedmioty.

9.8 W strefie bezpieczeństwa powinno znajdować się podłoże asekuracyjne np. piasek, trociny o grubości minimum 300mm lub inne specjalne podłoże asekuracyjne o parametrach zgodnych ze wskazówkami jego producenta.

Niezachowanie zasad bezpieczeństwa opisanych w niniejszej instrukcji może doprowadzić do wypadku!

10. INSTRUKCJA POSTĘPOWANIA PRZED KAŻDORAZOWYM ROZPOCZĘCIEM ZAJĘĆ

Przed rozpoczęciem zajęć każdorazowo należy:

- Ocenić stan wizualny wszystkich elementów zestawu;
- Sprawdzić stan konstrukcji oraz wszystkich elementów zestawu.

W przypadku wykrycia nieprawidłowości nie wolno korzystać z zestawu do momentu dokonania naprawy. Pominięcie oględzin zestawu może doprowadzić do wypadku!