

LIRA

1. Dane techniczne:

- szerokość drabinki – 525mm
- rozpiętość drążka – 950mm
- długość szczebla – 450mm
- głębokość drabinki – 750mm
- wysokość zestawu – 2300mm
- max obciążenie:
 - a) konstrukcja metalowa - do 150kg
 - b) elementy linowe – do 80kg
- drążek stacjonarny

2. Zasady korzystania:

- Drabinka jest przeznaczona do użytku prywatnego.
- Dzieci mogą korzystać z zestawu wyłącznie pod kontrolą dorosłych.
- Podczas korzystania z zestawu zabrania się zwisania głową w dół.
- Z drabinki mogą korzystać dzieci w wieku od 3 roku życia.
- Podczas korzystania z zestawu zalecamy zabezpieczyć podłogę np. materacem gimnastycznym.
- Drabinka powinna być zamontowana w taki sposób aby jej nóżki stały na podłodze, podłoga powinna być równa i stabilna, ściana do której będzie zamontowana drabinka powinna być wytrzymała i równa (ściany z gipsokartonu lub innego kruchego materiału są nieodpowiednie do montażu drabinki).
- Sumarne obciążenie konstrukcji metalowej zestawu nie powinno przekraczać 150kg.

3. Zasady przechowywania:

Przed montażem zestaw należy przechowywać w firmowym opakowaniu producenta w suchym zamkniętym i pozbawionym wilgoci pomieszczeniu.

4. Przed montażem

Montaż powinien być wykonany przez specjalistę lub osobę mającą doświadczenie w skręcaniu oraz instalowaniu podobnych konstrukcji.

UWAGA! Podczas skręcania elementów plastikowych należy uważać aby nie dokręcać śrub które przez nie przechodzą zbyt mocno – zbyt mocne dokręcanie może spowodować deformację i pękanie elementów plastikowych.



UWAGA!	Uwagi dla osoby wykonującej montaż
Zestaw jest przeznaczony do użytku prywatnego. Zestaw jest przeznaczony dla 1 osoby.	Montaż należy przeprowadzić zgodnie z niniejszą instrukcją montażu. Po zakończeniu montażu instrukcję należy pozostawić użytkownikom do wglądu. Użytkownik jest zobowiązany do zapoznania się z niniejszą instrukcją, szczególnie z punktami dotyczącymi bezpieczeństwa.



Prosimy o uważne przeczytanie instrukcji, aby zapoznać się z zasadami instalacji, bezpiecznego użytkowania, konserwacji, transport oraz przechowywania wyrobu.

Wszelkie czynności związane z montażem oraz demontażem wyrobu powinny być wykonywane przez co najmniej 2 osoby.

Instrukcję należy zachować przez cały okres eksploatacji wyrobu.



Aby bezpiecznie korzystać z wyrobu NIE WOLNO:

- aby dzieci uczestniczyły podczas montażu wyrobu;
- aby dzieci samodzielnie regulowały elementy wyrobu;
- aby dzieci korzystały z zestawu bez opieki dorosłych;
- aby ćwiczenia odbywały na podłożu nie zabezpieczonym odpowiednim materacem;

-aby jednocześnie korzystała z zestawu więcej niż jedna osoba.
Bezpieczeństwo wyrobu zostało potwierdzone odpowiednim certyfikatem.

WSKAZANIA DLA BEZPIECZNEGO KORZYSTANIA Z WYROBU PRZEZ DZIECI:

- ☞ Nie przechodzić w pobliżu, przed, za lub pomiędzy ruchomymi elementami zestawu.
- ☞ Nie okręcać wokół własnej osi linek na których są zawieszane huśtawki i obręcze, nie huścić pustych huśtawek/obręczy, nie zakręcać ich wokół szczebelków.
- ☞ Siedząc na huśtawce, nie huścić się w kierunku innym niż przód-tył.
- ☞ Nie zakręcać lub okręcać linek, na których znajdują się elementy podwieszane.
- ☞ Nie wykorzystywać elementów niezgodnie z ich przeznaczeniem.
- ☞ Nie pozostawiać elementów zestawu będących w ruchu.
- ☞ Nie korzystać z zestawu mając mokre ręce lub gdy elementy zestawu są mokre lub wilgotne (np. po czyszczeniu).
- ☞ Nie stawać stopami na obręczach gimnastycznych.
- ☞ Nie używać młotków, pił, gwoździ, śrubokrętów do pracy z wyrobem.
- ☞ Nie stawać stopami na huśtawce.
- ☞ Nie umieszczać na wyrobie przedmiotów nie wchodzących w jego skład lub nie wskazanych przez producenta jako akcesoria dodatkowe, w szczególności: skakanek sznurów do suszenia prania, linek, kabli, łańcuchów itp., które mogą spowodować uduszenie.
- ☞ Podczas korzystania z zestawu uważać na inne dzieci bawiące się blisko zestawu.

WSKAZANIA DLA DOROSŁYCH:

- ☞ Ustalać granice wchodzenia na wyrób oraz huśtania zgodnie z możliwościami dziecka.
- ☞ Ubierać dzieci odpowiednio do zajęć z zestawem. Używać wygodnego obuwia z podeszwą antypoślizgową, zakładać wygodne ubranie, nie zakładać na szyję łańcuszków, szalików, husty i temu podobnych, nie zakładać ubrań z kapturem, sznurkami, krawatów i innych elementów na których można się zaczepić.
- ☞ Sprawdzać wszystkie elementy zawsze przed rozpoczęciem korzystania z wyrobu przez dziecko.
- ☞ Zawsze pamiętać, że dzieci lubią eksperymentować i mogą wymyślać niebezpieczne zabawy – zawsze bądź gotowy do podjęcia odpowiednich działań.

5. Montaż zestawu:

Dany model jest przeznaczony do montażu do ścian nośnych, montaż można wykonać za pomocą śrub (10x80) lub wkrętów i kołków rozporowych (kołki 12x100 + wkręty 8x100) w zależności od struktury ściany. Do montażu potrzebne jest 12 szt śrub lub kołków z wkrętami. Montaż może być wykonany przez 1 osobę. Na początkowym etapie montaż należy wykonywać przy poziomym położeniu drabinki.

1 KROK: Połącz dolne części słupków (2) ze szczeblami (4) za pomocą śrub (19).

2 KROK: Połącz górne części słupków (1) ze szczeblami (4). W sekcji górnej umieść łączniki (3), zainstaluj je za pomocą uchwytu mocowania do ściany (6) oraz śruby (19). Tą samą czynność powtórz ze wszystkimi uchwytami mocowania do ściany. Sekcję górną drabinki połącz z sekcją dolną za pomocą łączników (3).

3 KROK: Na wspornikach drążka (7) zainstaluj linę (9), zainstaluj wsporniki łącząc je ze szczeblem (4). Na końcu wsporników (7) za pomocą złączek (5), śrub i nakrętek (18,19,20) zainstaluj gryf drążka (8).

4 KROK: Za pomocą złączek (5) połącz konstrukcję drążka z drabinką. Użyj śrub i nakrętek (19,20). Następnie zainstaluj wkręt z uchem (24) na wybranym wsporniku drążka (7).

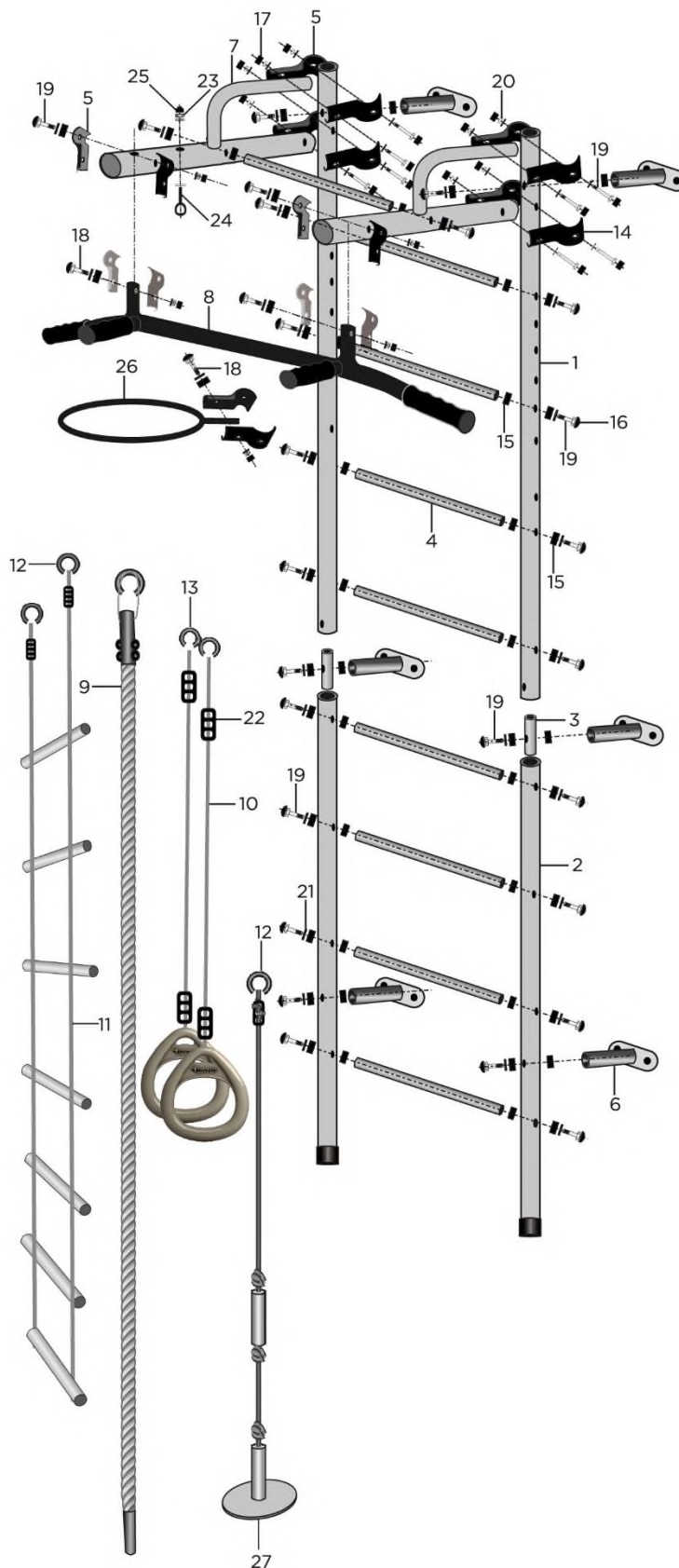
5 KROK: Ustaw równo drabinkę, odpowiednio ją wypoziomuj, a następnie dokręć wszystkie śruby i nakrętki, zainstaluj wszystkie zaślepki (16) i maskownice (17). Drabinkę przyłóż do ściany, odrysuj miejsca nawiertów,

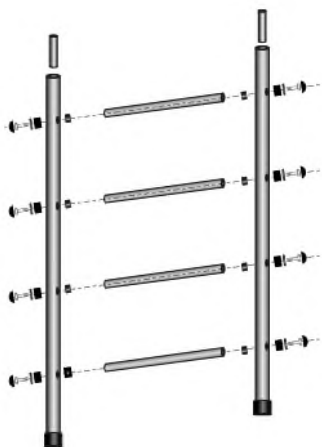
odłóż drabinę, wykonaj nawierty i przykręć drabinę do ściany. Po zamontowaniu drabinki zawieś na niej drabinę linową (11), huśtawkę okrągłą (27) oraz obręczę gimnastyczną (10). Do zawieszania elementów linowych wykorzystaj zawieszki (12, 13) oraz stopery (22).

6. Schemat montażu:

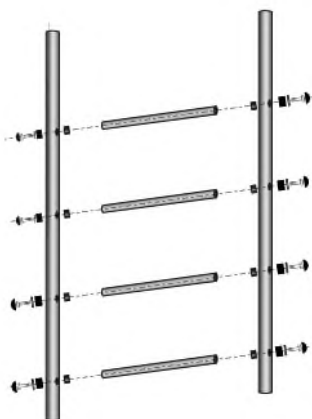
LP	Nazwa	szt
1	Słupek górny	2
2	Słupek dolny	2
3	Łącznik	2
4	Szczebel gumowy	9
5	Złączka rurek D=25mm i D=38mm	10
6	Mocowanie do ściany	6
7	Wspornik drążka	2
8	Gryf drążka	1
9	Lina	1
10	Obręcz gimnastyczna	2
11	Drabinka linowa	1
12	Zawieszka okrągła duża	*
13	Zawieszka okrągła mała	*
14	Złączka rurek D=38mm D=38mm	4
15	Prześciółka plastikowa	48
16	Zaślepka	24
17	Maskownica na śrubę M8	26
18	Śruba M8x40	5
19	Śruba M8x55	32
20	Nakrętka M8	13
21	Podkładka M8	52
22	Stoper do linki	*
23	Nakrętka M8 samokontrująca	1
24	Wkręt z uchem	1
25	Zaślepka M8	1
26	Obręcz kosza do koszykówki	1
27	Huśtawka okrągła	1

*w zestawie elementów linowych





ETAP 1



ETAP 2



ETAP 3

7. TRANSPORT I PRZECHOWYWANIE

7.1 Transport wyrobu odbywa się w opakowaniu kartonowym producenta dowolnym sposobem, który zapewni jego trwałość.

7.2 Przed montażem wyrób należy przechowywać w firmowym opakowaniu, w suchym i wentylowanym pomieszczeniu.

7.3 Do przewożenia wyrobu w inne miejsce zaleca się użycie opakowania firmowego.

8. UTYLIZACJA

8.1 Przed utylizacją wyrobu należy:

- zdemontować zestaw, demontaż należy wykonać w kolejności odwrotnej do instrukcji montażu;
- posortować detale zgodnie z rodzajem materiałów użytych do ich produkcji.

8.2 Wyrób nie zawiera substancji niebezpiecznych dla zdrowia i zagrażających życiu.

8.3 Utylizację elementów należy wykonać zgodnie z wymogami sanitarnymi obowiązującymi w danym kraju.

9. WARUNKI GWARANCJI

9.1 Termin gwarancji jest ustalony na 12 miesięcy od dnia zakupu.

9.2 Gwarancja zostaje utracona w przypadku:

- uszkodzenia wyrobu w transporcie;
- nieprawidłowego przechowywania wyrobu, nieprawidłowego montażu lub nieprawidłowej eksploatacji;
- ingerencji w konstrukcję wyrobu wykonanej samowolnie.

10 INSTRUKCJA BEZPIECZNEJ EKSPLOATACJI

10.1 Wyrób przeznaczony jest dla dzieci od 3 roku życia.

10.2. Uwaga! Dzieci mogą korzystać z wyrobu wyłącznie pod kontrolą osoby dorosłej.

10.3. Maksymalna waga użytkownika korzystającego z wyrobu to 100kg.

10.4. W jednym czasie z wyrobu może korzystać tylko jedna osoba.



10.5 Aby uniknąć wypadków i kontuzji podczas zajęć, podłóż pod i wokół wyrobu powinno zostać zabezpieczone przez materace asekuracyjne, które będą chronić ciało przy upadku.



10.6 W przypadku akcesoriów linowych w jednym czasie można używać tylko 1 elementu. Akcesoria linowe (lina, obręcz na linkach, trapez należy wykorzystywać zgodnie z ich przeznaczeniem tylko i wyłącznie do ćwiczeń.



10.7 **Zabrania się** wykorzystywać je w inny sposób, w szczególności zawiązywanie linek na sobie lub na innych, obwiązywanie się nimi, przywiązywanie przedmiotów do linek, wprawianie w ruch elementów linowych na których nie ma nikogo, ich skręcanie i rozkręcanie.



10.8 Dzieci podczas zajęć z wyrobem powinny być ubrane w odzież oraz obuwie odpowiednie do zajęć sportowych. Należy wykluczyć rzeczy na których dzieci mogą się zaczepić (łańcuszki, szaliki, ubranie z kapturem, troczkami itp.).

Zalecenia dotyczące ćwiczeń:

- Dzięki regularnym codziennym ćwiczeniom na wyrobie poprawia się ogólny stan zdrowia i kondycji dziecka, jego apetyt oraz jakość snu.
- Dla dzieci polecamy następujące ćwiczenia ogólnorozwojowe:
 - na drabince gimnastycznej – wspinanie się i schodzenie po drabince, ćwiczenie mięśni brzucha;
 - na linie – podciąganie się oraz wspinanie po linie;
 - na obręczach gimnastycznych – podciąganie się, przewroty, trening mięśni brzucha.
- Konkretne ćwiczenia oraz czas treningu musi zostać ustalony przez rodziców i dobrany indywidualnie do każdego dziecka po konsultacji ze specjalistą.



Niezachowanie zasad bezpieczeństwa opisanych w niniejszej instrukcji może doprowadzić do wypadku!

11 INSTRUKCJA POSTĘPOWANIA PRZED KAŻDORAZOWYM ROZPOCZĘCIEM ZAJĘĆ

Przed rozpoczęciem zajęć każdorazowo należy:

- Ocenić stan wizualny wszystkich elementów zestawu;
- Sprawdzić stan konstrukcji oraz wszystkich elementów zestawu;
- Sprawdzić stan drewnianych elementów zestawu



Pominięcie oględzin zestawu może doprowadzić do wypadku!

12 INSTRUKCJA OGLĘDZIN I KONSERWACJI

12.1 Za każdym razem przed rozpoczęciem zajęć należy przeprowadzić wizualne oględziny wyrobu:

Sprawdzić miejsca połączeń elementów. Jeśli łączenie jest osłabione, należy dokręcić połączenia elementów używając narzędzi do tego przeznaczonych.



UWAGA! Zabrania się całkowitego odkręcania szczelbi drabinki.



UWAGA!

**KORZYSTANIE Z ZESTAWU BEZ
ODPOWIEDNIEGO ZABEZPIECZENIA
PODŁOŻA MATERACEM ASEKURACYJNYM
MOŻE PROWADZIĆ DO POWAŻNYCH
USZKODZEŃ CIAŁA PRZY UPADKU!**

- Sprawdzić mocowanie elementów linowych, stan linek szczególnie pod kątem przetarć i ubytków włókna linek;
- Sprawdzić stan elementów drewnianych;
- Sprawdzić obecność wszystkich plastikowych zaślepek w miejscach łączeń;
- Sprawdzić stabilność konstrukcji oraz stan elementów mocujących;

12.2 Co najmniej raz w miesiącu przeprowadzać oględziny fizycznie sprawdzając stabilność konstrukcji oraz elementów mocowania. Należy sprawdzić czy żaden element nie uległ przesunięciu, czy wszystkie śruby oraz łączenia są dokręcone.

12.3 Co najmniej raz w roku przeprowadzać szczegółowe oględziny.

Wszystkie elementy które straciły swoją funkcjonalność należy wymienić na analogiczne, pochodzące z tego samego źródła co wyrób.

Zabrania się samodzielnej ingerencji w konstrukcję wyrobu oraz wykorzystywania elementów pochodzących z innych źródeł.