

Siatka przyścienna Romana Dop7



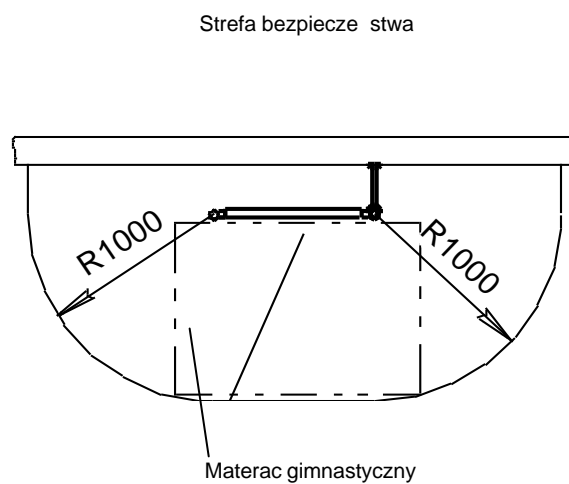
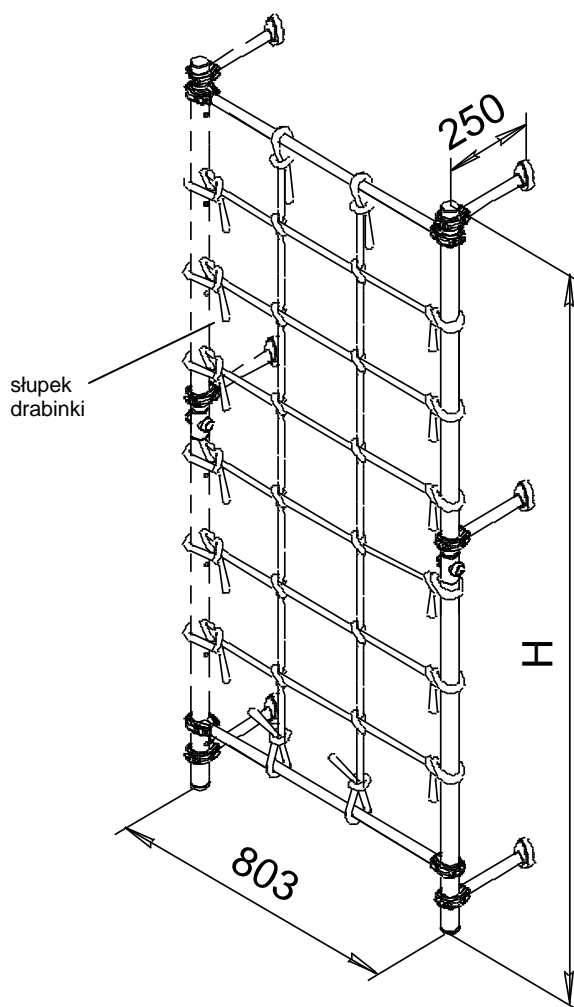
1. Przeznaczenie wyrobu

Wyrób stanowi element dodatkowy który montuje się do drabinek przy ciennych Romana Next Top oraz Next Pastel.

2. DANE TECHNICZNE

Tabela 1

Wymiary gabarytowe, mm	długo	280
	szeroko	870
	wysoko	2113
Waga brutto, kg, nie wliczając		
Maksymalne obciążenie, kg		50
Minimalny wiek użytkownika		3 lata
Termin przydatności, (nie mniej niż)		5 lat
Minimalna wysokość pomieszczenia: H min, mm		2200



3. ZASADY BEZPIECZE STWA

3.1 Przed rozpoczęciem zajęć należy dorazowo sprawdzić czy siatka jest bezpiecznie zamocowana. Wszystkie wiązania powinny być dobrze zaciągnięte, bez uszkodzeń i przetartych włókien, elementy mocujące powinny być solidnie zaciągnięte. Jeżeli siatka posiada jakiegokolwiek uszkodzenia zabrania się korzystać z niej do momentu naprawy uszkodzenia.

3.2 Aby uniknąć kontuzji rekomendujemy używać materaca gimnastycznego ułożonego na podłodze pod drabinkę oraz sekcję z siatki.

4. TRANSPORT I PRZECHOWYWANIE

4.1 Transport wyrobu odbywa się w opakowaniu kartonowym producenta dowolnym sposobem, który zapewni jego trwałość.

4.2 Przed montażem wyrób należy przechowywać w firmowym opakowaniu, w suchym i wentylowanym pomieszczeniu.

4.3 Do przewożenia wyrobu w inne miejsce zaleca się użyć opakowania firmowego.

5. UTYLIZACJA

5.1 Przed utylizacją wyrobu należy:

- zdemontować wyrób;
- demontaż należy wykonać w kolejności odwrotnej do instrukcji montażu;
- posortować detale zgodnie z rodzajem materiałów użytych do ich produkcji.

5.2 Wyrób nie zawiera substancji niebezpiecznych dla zdrowia i zagrożających środowisku.

5.3 Utylizację elementów należy wykonać zgodnie z wymogami sanitarnymi obowiązującymi w danym kraju.

6. WARUNKI GWARANCJI

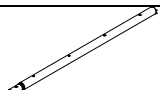
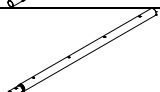

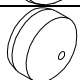
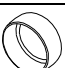
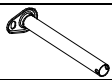






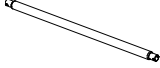
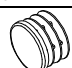
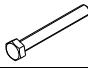

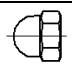



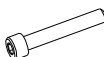
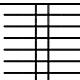
6.1 Termin gwarancji jest ustalony na 12 miesięcy od dnia zakupu.

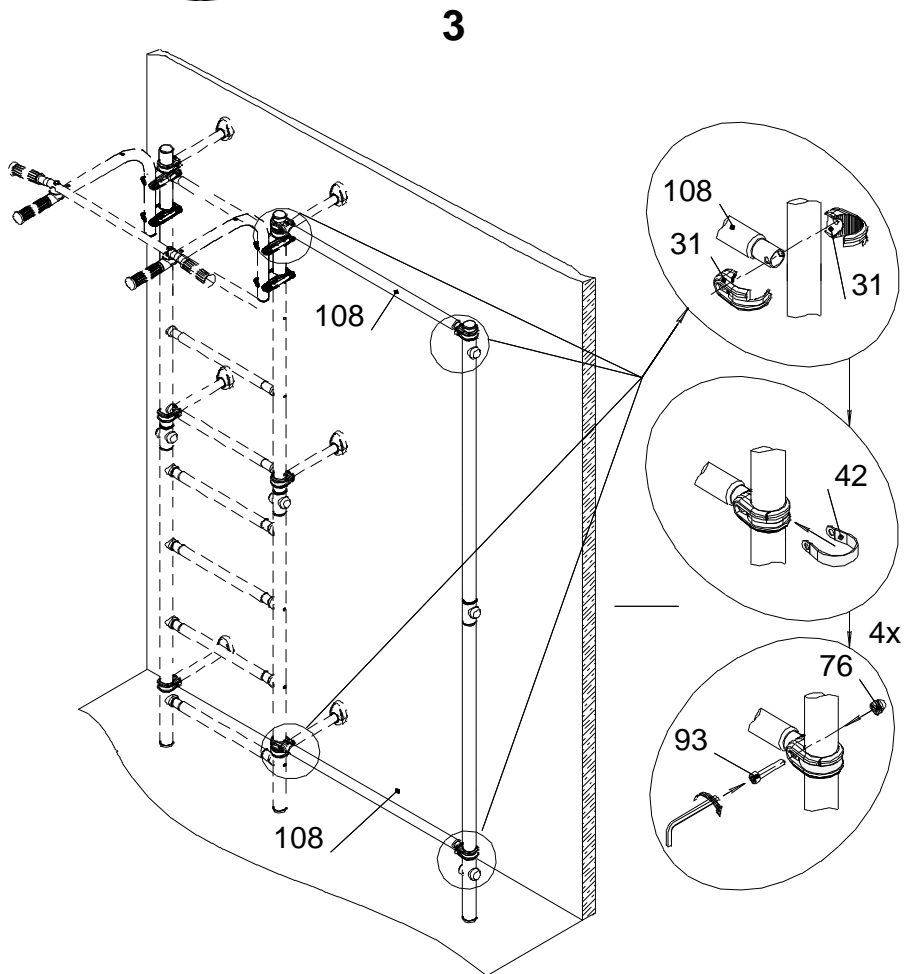
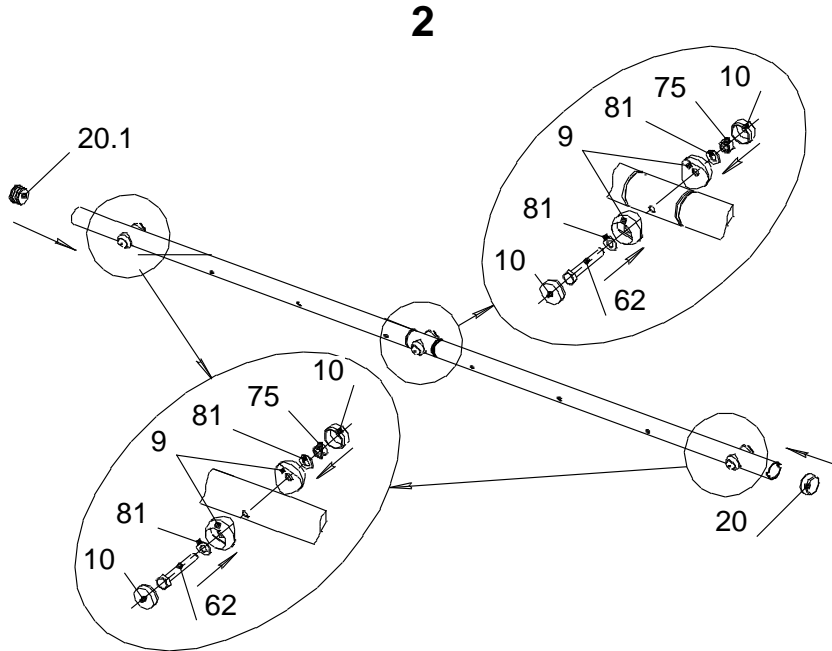
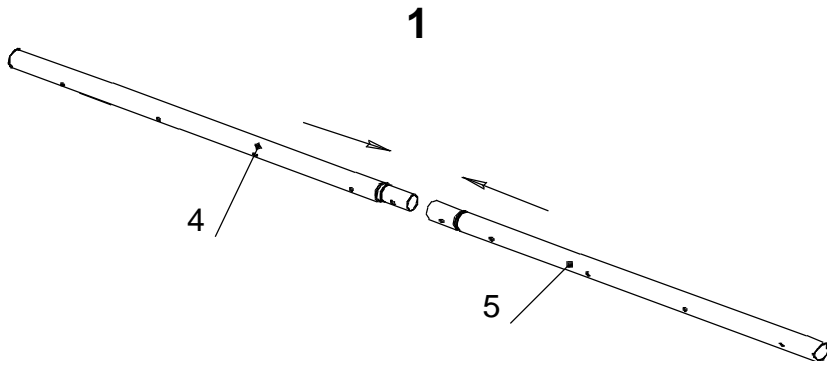
6.2 Gwarancja zostaje utracona w przypadku:

- uszkodzenia wyrobu w transporcie;
- nieprawidłowego przechowywania wyrobu, nieprawidłowego montażu lub nieprawidłowej eksploatacji;
- ingerencji w konstrukcję wyrobu wykonanej samowolnie.

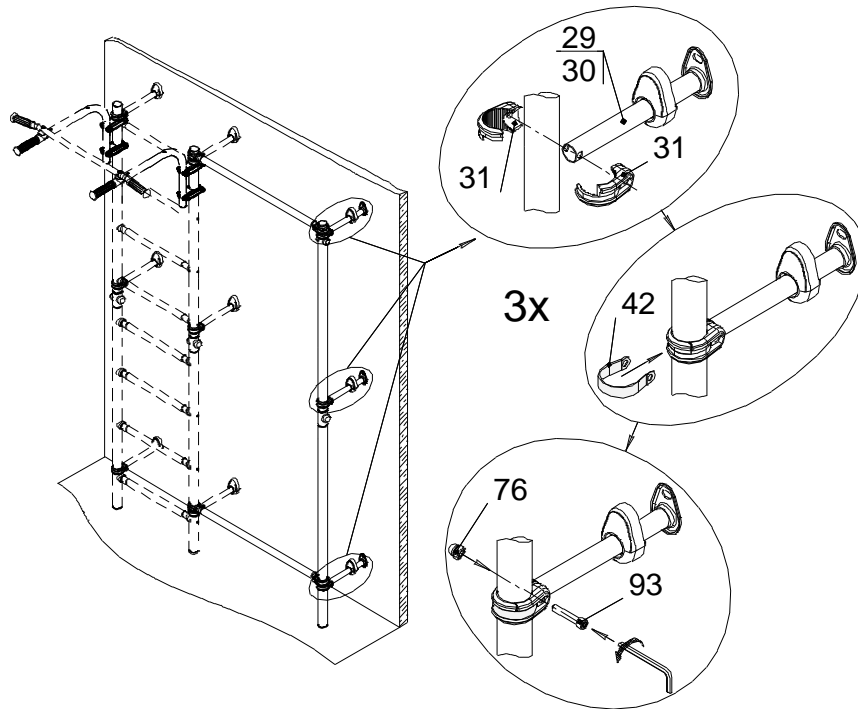
9. WYPOSA ENIE

Tabela 2

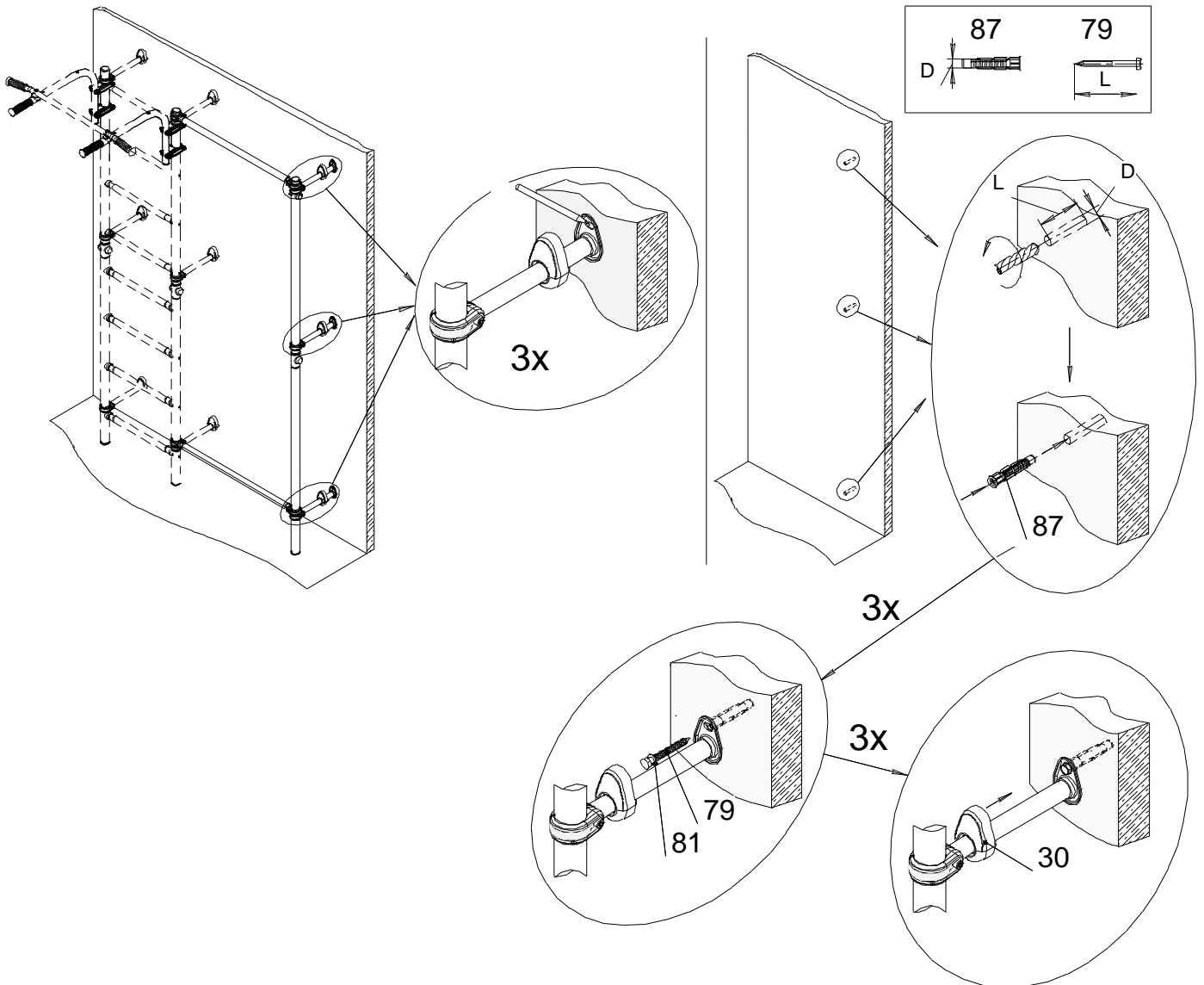
№ poz.	Detale, elementy konstrukcyjne		Ilo , szt	№ opak.	№ kartonu
	Nazwa Oznaczenie	Rys.			
4	Słupek dolny DSKM 01.163.08		1		1
5	Słupak górny DSKM 01.164.08		1		1
9	Obudowa DSK 05-011-20		6		1
10	Za lepka DSK 05-012-20		6		1
20	Za lepka DSK 05-022-20		1	1	1
29	Mocowanie przy cienne 1.DSKM 149.00.01		3		1
30	Obudowa mocowania do ciany DSK 05-034-20		3	1	1
31	Obejma DSK 05.120.00-20		14	1	1
34	Prowadnica 42 DSK 05.056-20		6	1	1
42	Klamra DSKM 02.104.01		7	1	1
86	Za lepka DSK 05.070.00-20		6	1	1
92	Kółko gumowe DSK 05.093-20		16	1	1
108	Ł cznik DSKM 01.253.00		2		1
Elementy montażowe					
20.1	Za lepka D42 (szary)		1	1	1
62	rubka M8-6gx55.56.016 GOST 7798-70		3	1	1
75	Nakr tka M8.6H.6.016 GOST 5915-98		3	1	1
76	Nakr tka M8-6H.6.016 GOST 11860-85		7	1	1
79	Wkr t 8x80 DIN571		3	1	1
81	Podkładka C.8.01.08.016 GOST 11371-78		9	1	1
87	Kółek rozporowy 12x70 polipropylenowy		3	1	1
93	Wkr t M8-6gx55.56.016 GOST 11738-84		7	1	1
Elementy podwieszane					
119	Siatka wspinaczkowa 6.57.00		1		



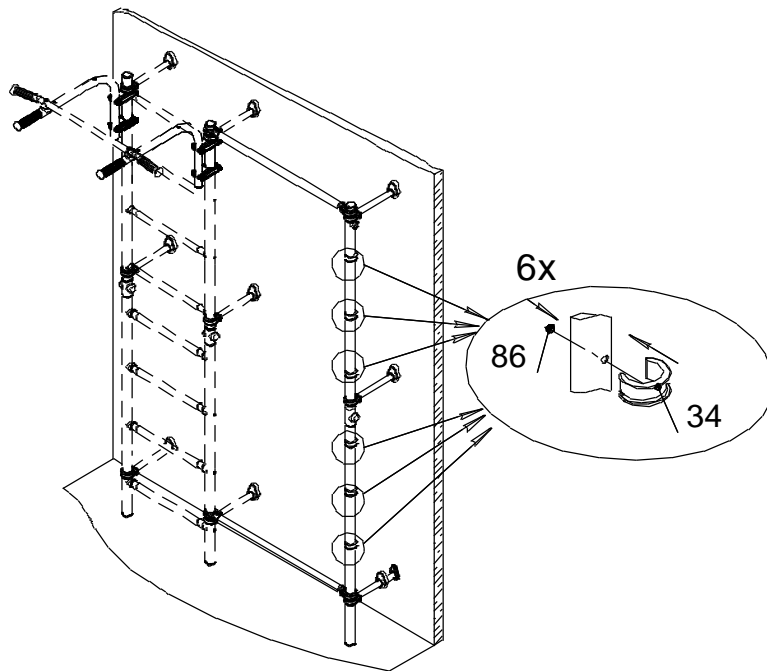
4



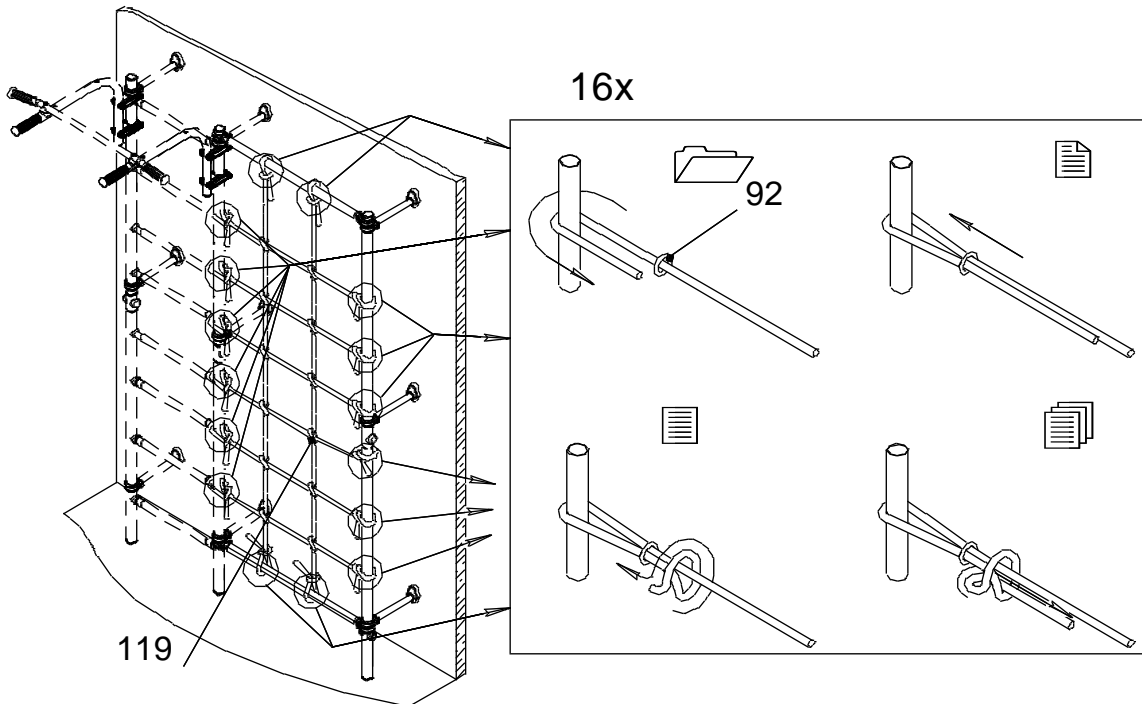
5



6



7



Sprawni prawidłowo montaż u.

- Sprawdzi pion słupków przy uyciu poziomic.
- Sprawdzi stabilno konstrukcji.