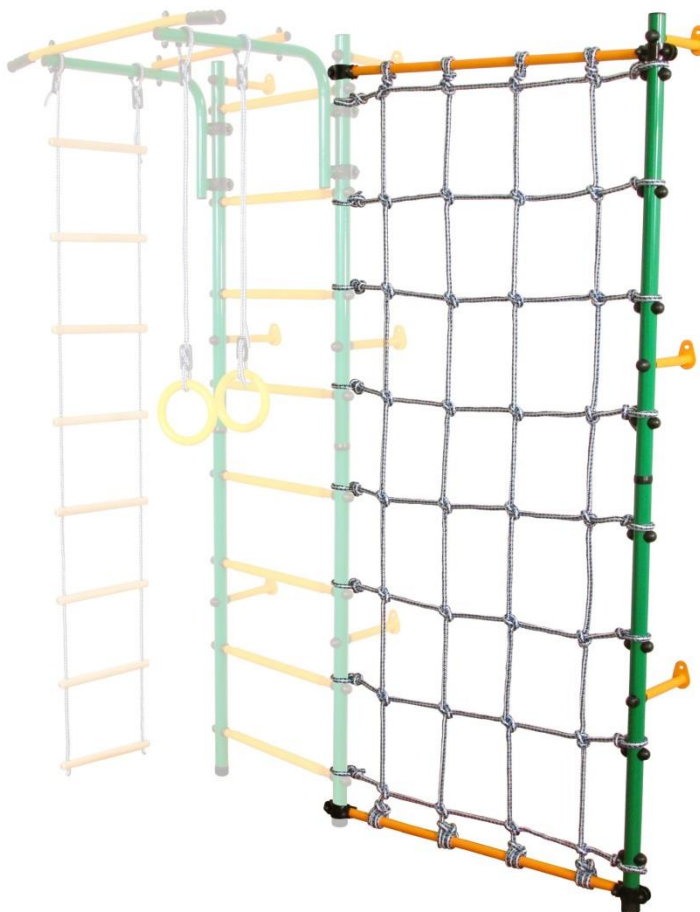




ROMANA SPORT
Małgorzata Grindei
+48 533-592-373
e-mail: kontakt@romana.com.pl

MAŁY ATLETA Siatka przyścienna NET-S



UWAGA!

Zestaw jest przeznaczony do użytku domowego.

Zestaw jest przeznaczony dla 1 osoby.

Uwagi dla osoby wykonującej montaż

Montaż należy przeprowadzić zgodnie z niniejszą instrukcją montażu. Po zakończeniu montażu instrukcję należy pozostawić użytkownikom do wglądu. Użytkownik jest zobowiązany do zapoznania się z niniejszą instrukcją, szczególnie z punktami dotyczącymi bezpieczeństwa.

Montaż powinien być wykonany przez specjalistę lub osobę mającą doświadczenie w skręcaniu oraz instalowaniu podobnych konstrukcji.

UWAGA! Podczas skręcania elementów plastikowych należy uważać aby nie dokręcać śrub które przez nie przechodzą zbyt mocno – zbyt mocne dokręcanie może spowodować deformację i pęknięcie elementów plastikowych.



Prosimy o uważne przeczytanie instrukcji, aby zapoznać się z zasadami instalacji, bezpiecznego użytkowania, konserwacji, transport oraz przechowywania wyrobu.

Wszelkie czynności związane z montażem oraz demontażem wyrobu powinny być wykonywane przez co najmniej 2 osoby.

Instrukcję należy zachować przez cały okres eksploatacji wyrobu.



Aby bezpiecznie korzystać z wyrobu NIE WOLNO:

- aby dzieci uczestniczyły podczas montażu wyrobu;
- aby dzieci samodzielnie regulowały elementy wyrobu;
- aby dzieci korzystały z zestawu bez opieki dorosłych;
- aby ćwiczenia odbywały na podłożu nie zabezpieczonym odpowiednim materacem;
- aby jednocześnie korzystała z zestawu więcej niż jedna osoba.

Bezpieczeństwo wyrobu zostało potwierdzone odpowiednim certyfikatem.

WSKAZANIA DLA BEZPIECZNEGO KORZYSTANIA Z WYROBU PRZEZ DZIECI:

- ☞ Nie przechodzić w pobliżu, przed, za lub pomiędzy ruchomymi elementami zestawu.
- ☞ Nie okręcać wokół własnej osi linek na których są zawieszony huśtawki i obręcze, nie huścić pustych huśtawek/obracz, nie zakręcać ich wokół szczebelków.
- ☞ Siedząc na huśtawce, nie huścić się w kierunku innym niż przód-tył.
- ☞ Nie zakręcać lub obręcać linek, na których znajdują się elementy podwieszane.
- ☞ Nie wykorzystywać elementów niezgodnie z ich przeznaczeniem.
- ☞ Nie pozostawiać elementów zestawu będących w ruchu.
- ☞ Nie korzystać z zestawu mając mokre ręce lub gdy elementy zestawu są mokre lub wilgotne (np. po czyszczeniu).
- ☞ Nie stawiać stopami na obręczach gimnastycznych.
- ☞ Nie używać młotków, pił, gwoździ, śrubokrętów do pracy z wyrobem.
- ☞ Nie stawiać stopami na huśtawce.
- ☞ Nie umieszczać na wyrobie przedmiotów nie wchodzących w jego skład lub nie wskazanych przez producenta jako akcesoria dodatkowe, w szczególności: skakanek sznurów do suszenia prania, linek, kabli, łańcuchów itp., które mogą spowodować uduszenie.
- ☞ Podczas korzystania z zestawu uważać na inne dzieci bawiące się blisko zestawu.

WSKAZANIA DLA DOROSŁYCH:

- ☞ Ustalać granice wchodzenia na wyrób oraz huśtania zgodnie z możliwościami dziecka.
- ☞ Ubierać dzieci odpowiednio do zajęć z zestawem. Używać wygodnego obuwia z podeszwą antypoślizgową, zakładać wygodne ubranie, nie zakładać na szyję łańcuszków, szalików, hust i temu podobnych, nie zakładać ubrań z kapturem, sznurkami, krawatów i innych elementów na których można się zaczepić.
- ☞ Sprawdzać wszystkie elementy zawsze przed rozpoczęciem korzystania z wyrobu przez dziecko.
- ☞ Zawsze pamiętać, że dzieci lubią eksperymentować i mogą wymyślać niebezpieczne zabawy – zawsze bądź gotowy do podjęcia odpowiednich działań.

1 INFORMACJE OGÓLNE

Zestaw przeznaczony jest do ćwiczeń i zabawy w pomieszczeniu, nie jest przeznaczony do użytku na zewnątrz.



UWAGA!

DZIECI MOGĄ KORZYSTAĆ Z ZESTAWU WYŁĄCZNIE POD KONTROLĄ OSOBY DOROSŁEJ!



Producent zawsze ma prawo do wnoszenia zmian w wyglądzie, wyposażeniu oraz konstrukcji w związku z ciągłym ulepszaniem wyrobu.

UWAGA! Z zestawu mogą korzystać dzieci w wieku od 3 lat.

Wysokość pomieszczenia w którym będzie instalowany zestaw to minimum 2,30m.

Maksymalne obciążenie na zestaw to 100kg.

STREFA BEZPIECZEŃSTWA od każdego elementu drabinki wynosi minimum 1m.

2 DANE TECHNICZNE

Tabela 1

Wymiary gabarytowe, cm	długość	100
	szerokość	20
	wysokość	220
Waga brutto, kg, nie więcej niż		12
Maksymalna waga użytkownika, kg (nie dotyczy elementów linowych)		100
Maksymalne obciążenie elementów linowych, kg		50
Minimalny wiek użytkownika		3 lata
Termin przydatności, (nie mniej niż)		5 lat
Wysokość pomieszczenia: H min , cm		230

3 WYPOSAŻENIE

No.	Nazwa	Ilość, szt	Objaśnienie
1	Część dolna słupka	1	Rurka o średnicy 42mm, długości 1100mm, która posiada 5 otworów dwustronnych
2	Część górna słupka	1	Rurka o średnicy 42mm, długości 1100mm, która posiada 6 otworów dwustronnych
3	Poprzeczka	2	Rurka o średnicy 25mm o długości 900mm
4	Uchwyt mocowania przyściennego	3	Rurka o średnicy 25mm, o dł 190mm, z dospawanym płaskownikiem
5	Rurka-łącznik	1	Rurka o średnicy 38mm, dł 260mm
6	Metalowa półobejma	8	40x100mm o wygiętym kształcie
7	Siatka	1	
Elementy montażowe			
8	Śruba M8x40	4	
9	Śruba M8x50	4	
10	Śruba M8x60	22	
11	Nakrętka M8	12	
12	Podkładka M8	30	
12-1	Kolek rozporowy 12x70	3	
12-2	Wkręt 8x70	3	
13	Zaślepka zewnętrzna o średnicy 42mm	1	
14	Zaślepka wewnętrzna o średnicy 42mm	1	
15	Łącznik plastikowy	22	
16	Maskownica łącznika plastikowego	19	
17	Maskownica śruby M8	19	
18	Złączka plastikowa	1	

4 KONSTRUKCJA

4.1 Skład zestawu.

4.1.1. Wyrób stanowi składalną i rozkładalną konstrukcję zbudowaną z metalowych rurek, którą instaluje się do ściany.

4.1.2. Głównymi częściami składowymi zestawu są:

- Siatka wspinaczkowa przyścienna

4.1 Informacja o użytych materiałach.

Materiały użyte do produkcji wyrobu są dopuszczone do użytku w produkcji wyrobów przeznaczonej dla dzieci, posiadają odpowiednie atesty i certyfikaty.

5 INSTRUKCJA MONTAŻU

5.1 Ograniczenia.

5.1.1 Ściana do której montuje się wyrób nie może być wykonana z gipsokartonu.

5.1.2 Zestaw nie powinien być montowany w narożnikach.

5.2 Ustawienie wyrobu w pomieszczeniu.

5.2.1 Dopuszczalny poziom nierówności powierzchni podłogi to nie więcej niż 5mm.

5.2.2 Przy montażu wyrobu na podłożu drewnianym, parkiecie, laminacie itp. zaleca się użyć dodatkowej podkładki ze sklejki o grubości 16-20mm, podłożonej pod obie nóżki

5.2.3 Należy zapewnić swobodny dostęp do wyrobu.

5.2.3 Nie zaleca się umieszczania zestawu w mniejszej niż 2m odległości od kątów pomieszczenia, mebli oraz innych elementów utrudniających dostęp do drabinki

5.3 Przygotowanie do montażu.

5.3.1 Rozpakuj zestaw.

5.3.2 Rozłóż detale na wcześniej przygotowanym miejscu (stół, podłoga).

5.3.3 Upewnij się czy wszystkie elementy zgadzają się z instrukcją.

5.3.4 Naszykuj wszystkie narzędzia potrzebne do montażu zestawu.

5.4 Środki bezpieczeństwa.

5.4.1 Prace związane z montażem, demontażem i instalacją wyrobu powinny być wykonywane przez co najmniej 2 osoby.

5.4.2 Zabrania się uczestnictwa dzieci przy pracach montażowych.

5.4.3 Montaż należy wykonywać w kolejności opisanej w niniejszej instrukcji.

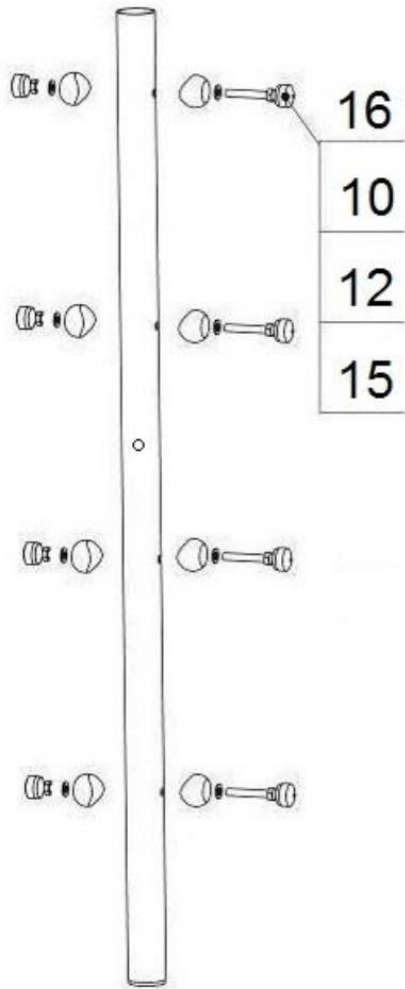
5.5 Kolejność montażu wyrobu.

5.5.1 Do montażu będą potrzebne co najmniej 2 osoby

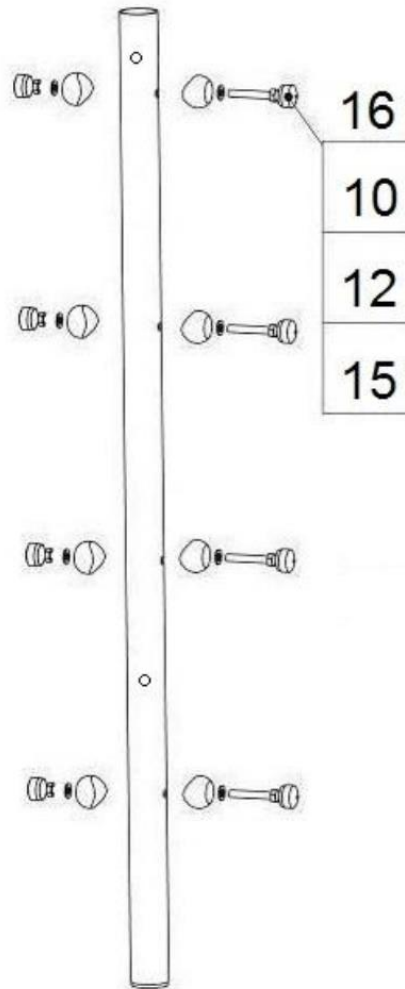
5.5.2 Rekomendujemy zachować bezpieczną odległość od konstrukcji tak żeby w jej sąsiedztwie nie znajdowały się żadne narożniki, meble oraz elementy mogące być przeszkodą przy korzystaniu z zestawu.

5.5.3 Po rozłożeniu wszystkich części zestawu przystąp do montażu.

5.5.4 Skręć część dolną słupka wg rys.1 oraz część górną słupka wg rys.2.

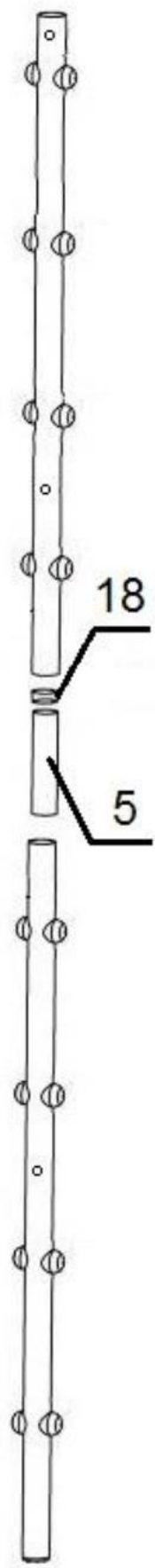


Rys.1



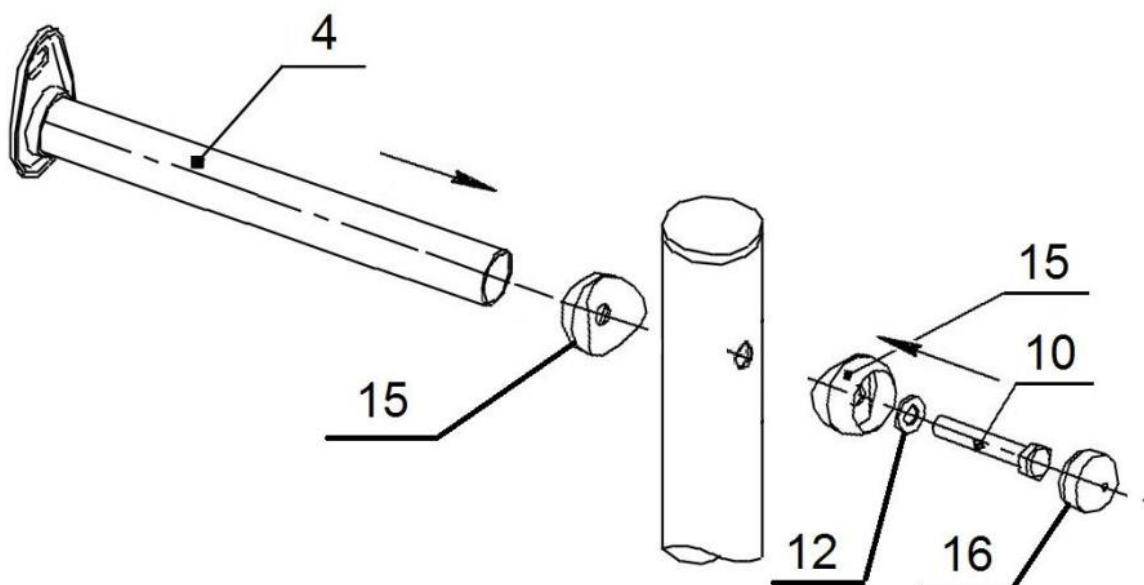
Rys.2

5.5.5 Połącz ze sobą obie części słupków wg rys. 3 .



Rys.3

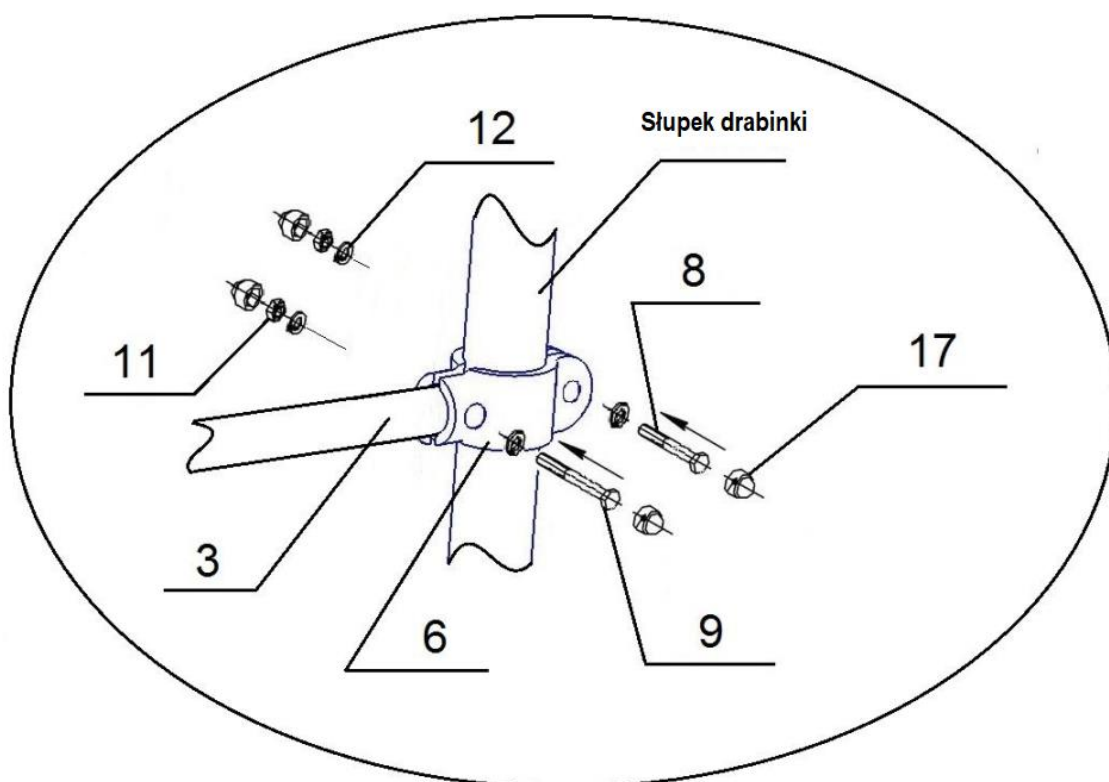
5.5.6 Połącz uchwyty do mocowania przyściennego ze słupkiem wg rys. 4



Rys.4

5.5.7 Na górnym końcu słupka zamontuj maskownicę poz.14, na dolnym końcu – maskownicę poz. 13.

5.5.8 Połącz konstrukcję z drabinką gimnastyczną wg rys. 5..



Rys.5

UWAGA! Podczas skręcania obejm najpierw dokręć obejmę od strony poprzeczki śrubą poz.9, a dopiero potem jej drugą stronę śrubą poz.8.

5.5.9 Przyłóż drabinkę do równej powierzchni ściany, tak aby słupki były ustawione na podłodze a drabinka mocno przylegała do ściany. Zaznacz miejsca nawierć, odłóż drabinkę i wywierć otwory. Umieść w otworach kołki rozporowe. Przymocuj drabinkę do ściany, używając elementów montażowych poz.12-1 i 12-2.

5.5.10 Zainstaluj siatkę, końce linek zawiąż z jednej strony na słupku, z drugiej strony nad szczeblami drabinki. Linki należy wiązać tak, aby węzły na słupku znajdowały się bezpośrednio nad plastikowymi łącznikami, które będą zabezpieczać przed zsuwaniem się linek.

5.5.11 Sprawdź czy zestaw został odpowiednio zainstalowany, dokręć wszystkie śruby i łączenia, sprawdź wytrzymałość zestawu.

6. TRANSPORT I PRZECHOWYWANIE

6.1 Transport wyrobu odbywa się w opakowaniu kartonowym producenta dowolnym sposobem, który zapewni jego trwałość.

6.2 Przed montażem wyrób należy przechowywać w firmowym opakowaniu, w suchym i wentylowanym pomieszczeniu.

6.3 Do przewożenia wyrobu w inne miejsce zaleca się użycie opakowania firmowego.

7. UTYLIZACJA

7.1 Przed utylizacją wyrobu należy:

- zdemontować zestaw, demontaż należy wykonać w kolejności odwrotnej do instrukcji montażu;
- posortować detale zgodnie z rodzajem materiałów użytych do ich produkcji.

7.2 Wyrób nie zawiera substancji niebezpiecznych dla zdrowia i zagrażających życiu.

7.3 Utylizację elementów należy wykonać zgodnie z wymogami sanitarnymi obowiązującymi w danym kraju.

8. WARUNKI GWARANCJI

8.1 Termin gwarancji jest ustalony na 12 miesięcy od dnia zakupu.

8.2 Gwarancja zostaje utracona w przypadku:

- uszkodzenia wyrobu w transporcie;
- nieprawidłowego przechowywania wyrobu, nieprawidłowego montażu lub nieprawidłowej eksploatacji;
- ingerencji w konstrukcję wyrobu wykonanej samowolnie.

9 INSTRUKCJA BEZPIECZNEJ EKSPLOATACJI

9.1 Wyrób przeznaczony jest dla dzieci od 3 roku życia.

9.2 Uwaga! Dzieci mogą korzystać z wyrobu wyłącznie pod kontrolą osoby dorosłej.

9.3 Maksymalna waga użytkownika korzystającego z wyrobu to 100kg.

9.4 W jednym czasie z wyrobu może korzystać tylko jedna osoba.

9.5 Aby uniknąć wypadków i kontuzji podczas zajęć, podłóż pod i wokół wyrobu powinno zostać zabezpieczone przez materace asekuracyjne, które będą chronić ciało przy upadku.



9.6 W przypadku akcesoriów linowych w jednym czasie można używać tylko 1 elementu. Akcesoria linowe (lina, obręcze na linkach, trapez należy wykorzystywać zgodnie z ich przeznaczeniem tylko i wyłącznie do ćwiczeń.



9.7 **Zabrania się** wykorzystywać je w inny sposób, w szczególności zawiązywanie linek na sobie lub na innych, obwiązywanie się nimi, przywiązywanie przedmiotów do linek, wprawianie w ruch elementów linowych na których nie ma nikogo, ich skręcanie i rozkręcanie.



9.8 Dzieci podczas zajęć z wyrobem powinny być ubrane w odzież oraz obuwie odpowiednie do zajęć sportowych. Należy wykluczyć rzeczy na których dzieci mogą się zaczepić (łańcuszki, szaliki, ubranie z kapturem, troczkami itp.).

Zalecenia dotyczące ćwiczeń:

- Dzięki regularnym codziennym ćwiczeniom na wyrobie poprawia się ogólny stan zdrowia i kondycji dziecka, jego apetyt oraz jakość snu.
- Dla dzieci polecamy następujące ćwiczenia ogólnorozwojowe:
 - na drabince gimnastycznej – wspinanie się i schodzenie po drabince, ćwiczenie mięśni brzucha;
 - na linie – podciąganie się oraz wspinanie po linie;
 - na obręczach gimnastycznych – podciąganie się, przewroty, trening mięśni brzucha.
- Konkretnie ćwiczenia oraz czas treningu musi zostać ustalony przez rodziców i dobrany indywidualnie do każdego dziecka po konsultacji ze specjalistą.



UWAGA!

**KORZYSTANIE Z ZESTAWU BEZ
ODPOWIEDNIEGO ZABEZPIECZENIA
PODŁOŻA MATERCEM ASEKURACYJNYM
MOŻE PROWADZIĆ DO POWAŻNYCH
USZKODZEŃ CIAŁA PRZY UPADKU!**



Niezachowanie zasad bezpieczeństwa opisanych w niniejszej instrukcji może doprowadzić do wypadku!

10 INSTRUKCJA POSTĘPOWANIA PRZED KAŻDORAZOWYM ROZPOCZĘCIEM ZAJĘĆ

Przed rozpoczęciem zajęć każdorazowo należy:

- Ocenić stan wizualny wszystkich elementów zestawu;
- Sprawdzić stan konstrukcji oraz wszystkich elementów zestawu;
- Sprawdzić stan drewnianych elementów zestawu



Pominięcie oględzin zestawu może doprowadzić do wypadku!

11 INSTRUKCJA OGLĘDZIN I KONSERWACJI

11.1 Za każdym razem przed rozpoczęciem zajęć należy przeprowadzić wizualne oględziny wyrobu:

Sprawdzić miejsca połączeń elementów. Jeśli łączenie jest osłabione, należy dokręcić połączenia elementów używając narzędzi do tego przeznaczonych.



UWAGA! Zabrania się całkowitego odkręcania szczebli drabinki.

- Sprawdzić mocowanie elementów linowych, stan linek szczególnie pod kątem przetarć i ubytków włókna linek;
- Sprawdzić stan elementów drewnianych;
- Sprawdzić obecność wszystkich plastikowych zaślepek w miejscach łączeń;
- Sprawdzić stabilność konstrukcji oraz stan elementów mocujących;

11.2 Co najmniej raz w miesiącu przeprowadzać oględziny fizycznie sprawdzając stabilność konstrukcji oraz elementów mocowania. Należy sprawdzić czy żaden element nie uległ przesunięciu, czy wszystkie śruby oraz łączenia są dokręcone.

11.3 Co najmniej raz w roku przeprowadzać szczegółowe oględziny.

Wszystkie elementy które straciły swoją funkcjonalność należy wymienić na analogiczne, pochodzące z tego samego źródła co wyrób.

Zabrania się samodzielnej ingerencji w konstrukcję wyrobu oraz wykorzystywania elementów pochodzących z innych źródeł.