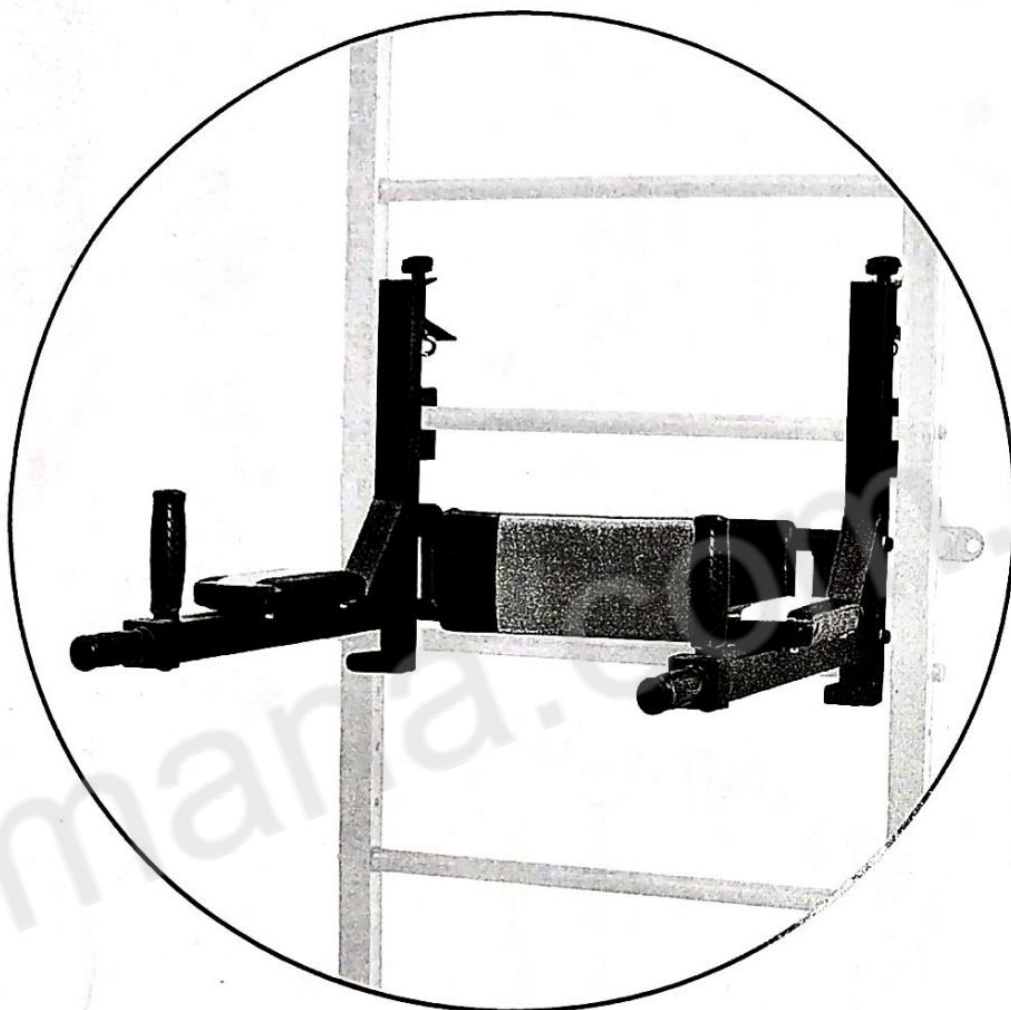


Poręcz z uchwytem na sztangę FLEXTER FLX600



Dane techniczne:

szerokość – 640mm

długość – 875mm

wysokość – 490mm

max obciążenie – 150kg

Zasady przechowywania:

Przed montażem zestaw należy przechowywać w firmowym opakowaniu producenta w suchym zamkniętym i pozbawionym wilgoci pomieszczeniu.

Gwarancja producenta:

Producent gwarantuje że wyrób jest zgodny z normami bezpieczeństwa pod warunkiem że został zamontowany i jest używany według niniejszej instrukcji i udziela gwarancji na okres 12 miesięcy od daty zakupu. Produkt zamontowany i używany niezgodnie z niniejszą instrukcją traci gwarancję producenta.

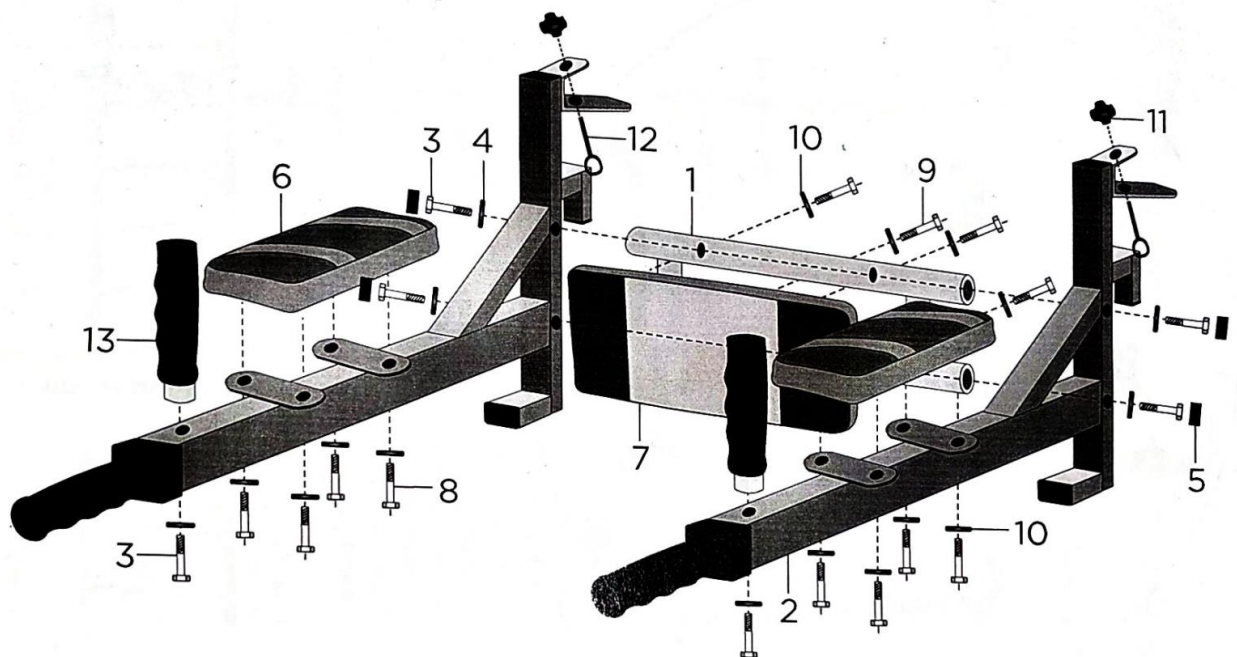


pozycja poręczy



pozycja uchwytu na sztangę

Schemat montażu:



LEGENDA:

LP	Nazwa	szt
1	Konstrukcja metalowa oparcia	1
2	Poręcze	2
3	Śruba M8x20	6
4	Podkładka M8	6
5	Maskownica M8	6
6	Podłokietnik	2
7	Oparcie	1
8	Wkręt M6x15	8
9	Wkręt M6x35	4
10	Podkładka M6	12
11	Nakrętka motylkowa	2
12	Śruba kotwowa 10x80	2
13	Rączka	2

Montaż:

Połącz poręcze (2) ze sobą za pomocą metalowej konstrukcji oparcia (1) używając śrub (3). Na śruby nałóż maskownice (5).

Zainstaluj podłokietniki (6) za pomocą wkrętów (8), zamontuj oparcie (7) za pomocą wkrętów (9).

Zainstaluj rączki (13) używając śrub (3).

UWAGA! Sprawdź czy montaż został wykonany prawidłowo i czy wszystkie łączenia zostały dobrze dokręcone.