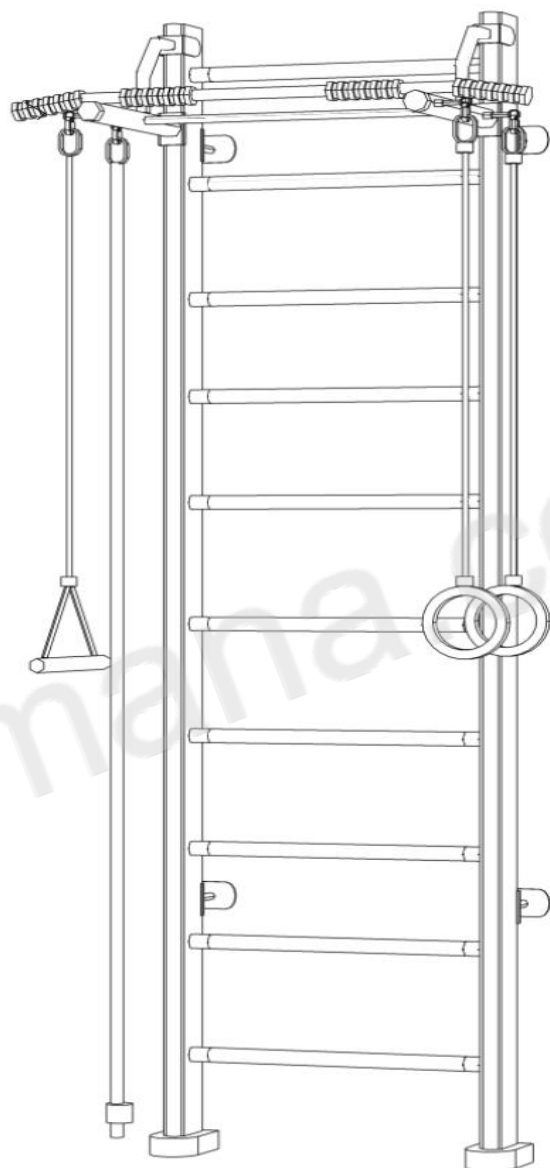


Drabinka gimnastyczna ADLER



Adler



Grupa wiekowa
3+



Wymiary gabarytowe, mm
szer **960** x gł **700** x wys **2430**



Obciążenie max
120kg



Obciążenie elementów linowych max
50kg



Waga zestawu
24kg



Gwarancja jakości
3 lata

INSTRUKCJA MONTAŻU



- Do montażu potrzebne są minimum 2 osoby.
- Przed rozpoczęciem montażu rozpakuj zestaw i sprawdź jego kompletność, w przypadku niezgodności od razu skontaktuj się z nami i nie rozpoczynaj montażu, nie wyrzucaj żadnych elementów opakowania.
- Rozłóż wszystkie elementy na podłożu i posortuj je.
- Nie wyrzycaj opakowania dopóki nie zakończysz montażu!
- Przed rozpoczęciem montażu uważnie przeczytaj całą instrukcję.

W przypadku pytań – skontaktuj się z nami!

romana.com.pl

kontakt@romana.com.pl

tel. 533-592-373



Po zapoznaniu się z instrukcją – przystąp do montażu!









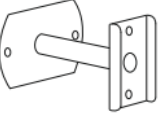

Montaż drabinki przyściennej:

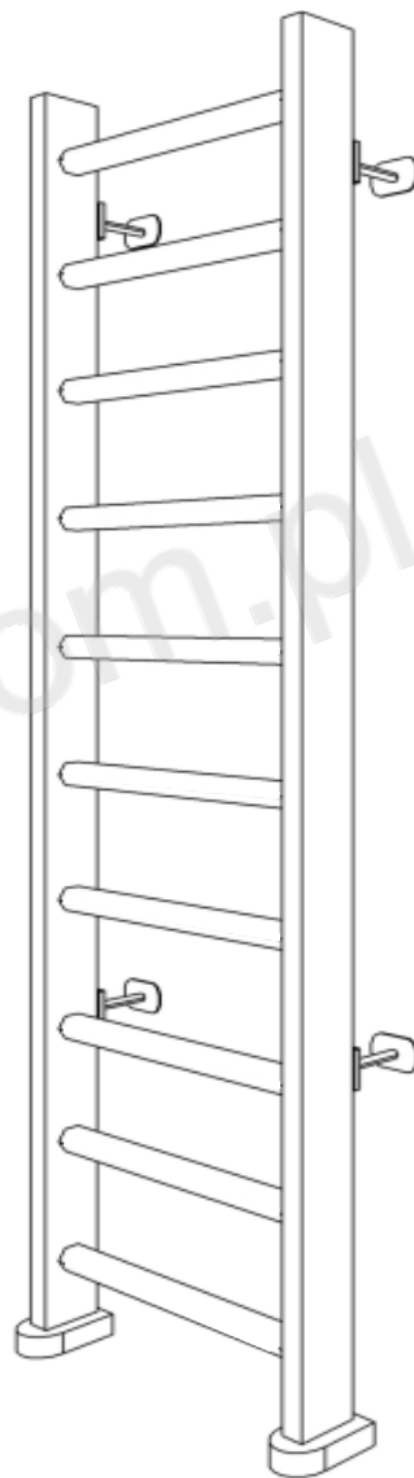


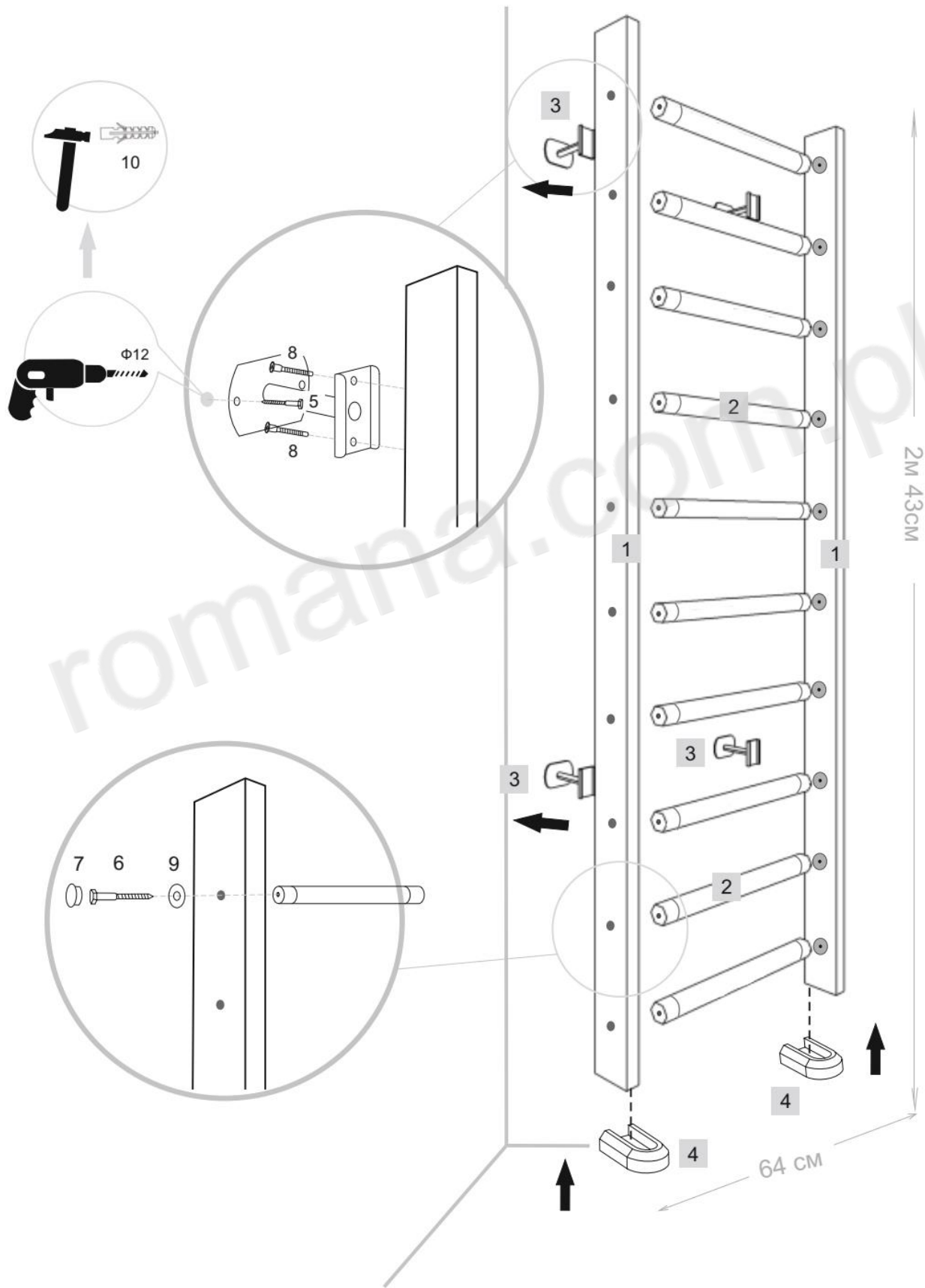
- Klucz *10



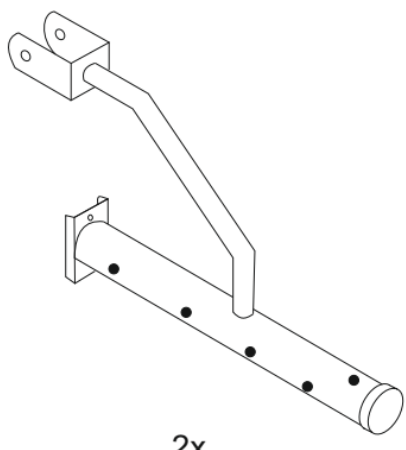
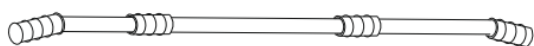








- Klucz do konfirmatów

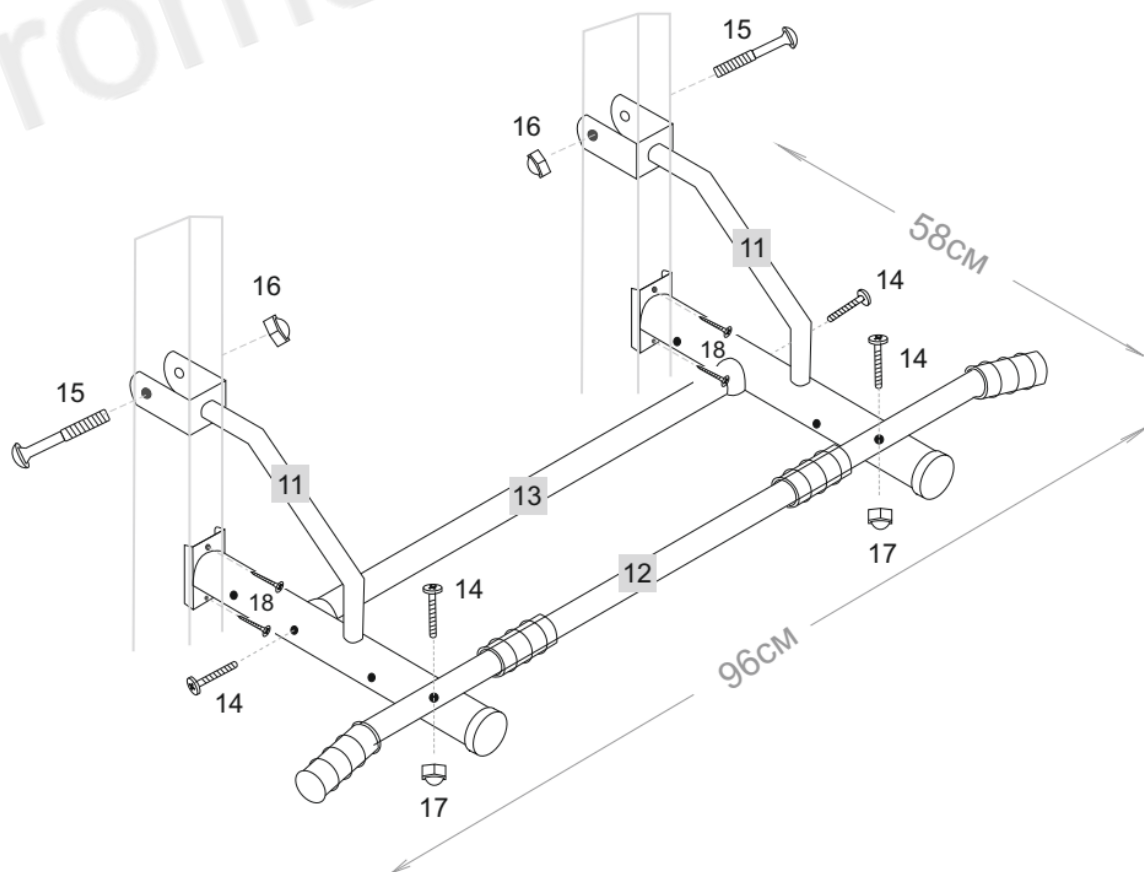
<p>1. 2x</p> 	<p>2. 10x</p> 	
<p>5. 8*60</p>  <p>8x</p>	<p>6. 6*60</p>  <p>20x</p>	<p>7.</p>  <p>20x</p>
<p>8. 7*70</p>  <p>8x</p>	<p>9. *6</p>  <p>20x</p>	<p>10. 12*60</p>  <p>8x</p>
<p>3.</p>  <p>4x</p>	<p>4.</p>  <p>2x</p>	

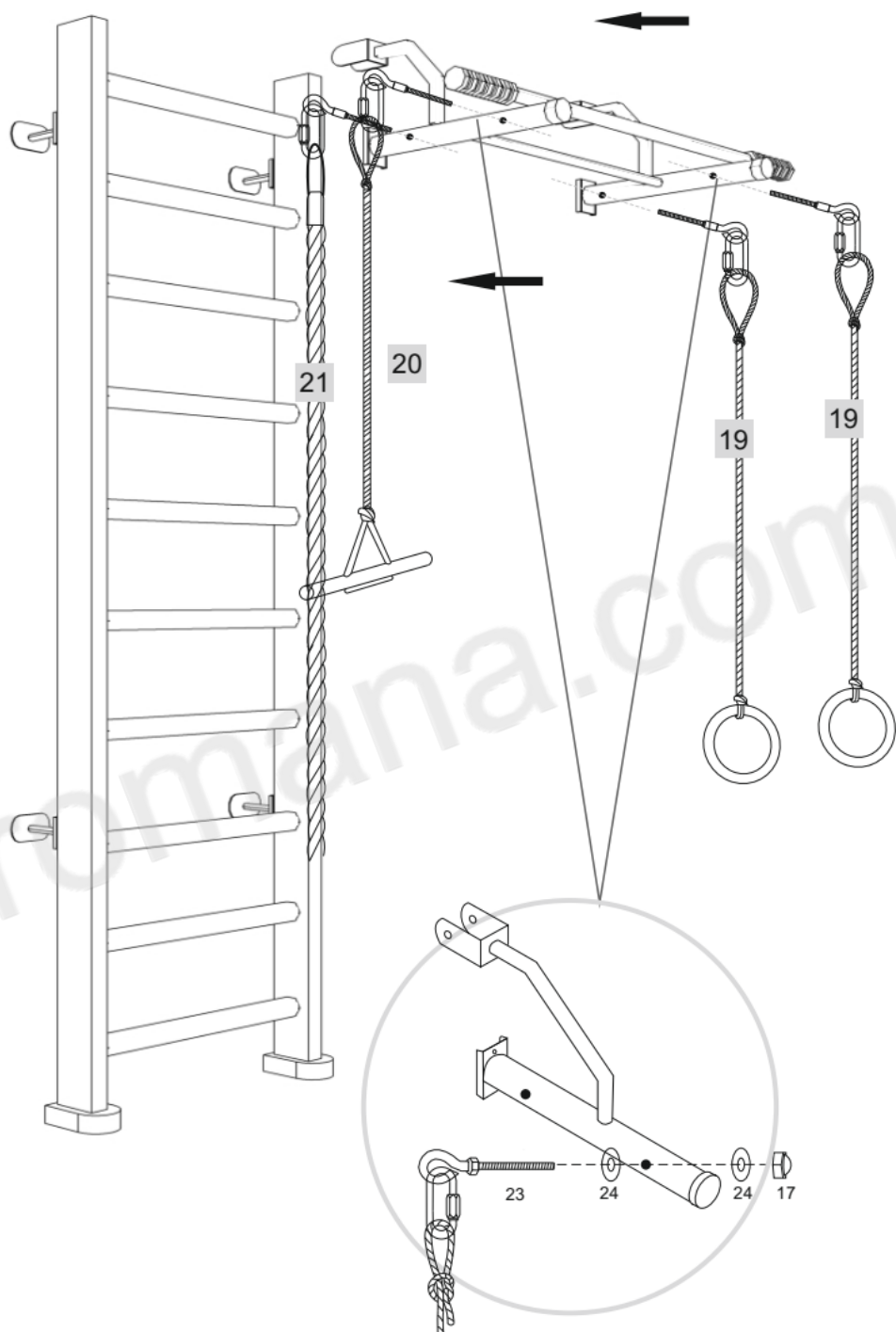



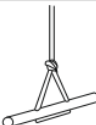

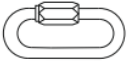




Montaż drążka i elementów linowych:

<p>11.</p>  <p>2x</p>	<p>12.</p>  <p>1x</p>		
<p>15. M10*50</p>  <p>2x</p>	<p>16. M10</p>  <p>2x</p>	<p>13.</p>  <p>1x</p>	<p>14. 8*70</p>  <p>4x</p>
<p>15. M10*50</p>  <p>2x</p>	<p>16. M10</p>  <p>2x</p>	<p>17. M8</p>  <p>6x</p>	<p>18. 3,5*25</p>  <p>4x</p>

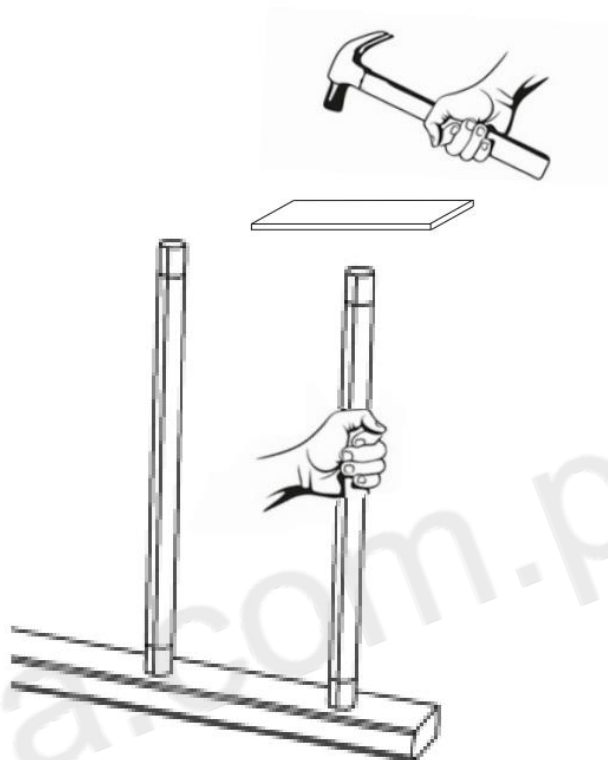




19.  1x	20.  1x	21.  1x
22.  4x	23.  4x	24. *8  8x

UWAGA!

Jeśli szczepel dobrze nie wchodzi do otworu, wbij go gumowym młotkiem przez kawałek drewnianka lub sklejki.



Po umieszczeniu szczepeli w otworach technicznych weź gumowy młotek i wykonaj kilka stuknięć przez kawałek drewnianka lub sklejki w miejscu montażu każdego końca szczepła.

