



ROMANA SPORT
Małgorzata Grindei
+48 533-592-373
E-mail: romana.com.pl@gmail.com

DRABINKA GIMNASTYCZNA
ROMANA
S5

DSKM-2S-8.06.T2.410.18-14



UWAGA!

Zestaw jest przeznaczony do użytku domowego.

Zestaw jest przeznaczony dla 1 osoby.

Uwagi dla osoby wykonującej montaż

Montaż należy przeprowadzić zgodnie z niniejszą instrukcją montażu. Po zakończeniu montażu instrukcję należy pozostawić użytkownikom do wglądu. Użytkownik jest zobowiązany do zapoznania się z niniejszą instrukcją, szczególnie z punktami dotyczącymi bezpieczeństwa.



Prosimy o uważne przeczytanie instrukcji, aby zapoznać się z zasadami instalacji, bezpiecznego użytkowania, konserwacji, transport oraz przechowywania wyrobu.

Wszelkie czynności związane z montażem oraz demontażem wyrobu powinny być wykonywane przez co najmniej 2 osoby.

Instrukcję należy zachować przez cały okres eksploatacji wyrobu.



Aby bezpiecznie korzystać z wyrobu NIE WOLNO:

- aby dzieci uczestniczyły podczas montażu wyrobu;
- aby dzieci samodzielnie regulowały elementy wyrobu;
- aby dzieci korzystały z zestawu bez opieki dorosłych;
- aby ćwiczenia odbywały na podłożu nie zabezpieczonym odpowiednim materacem;
- aby jednocześnie korzystała z zestawu więcej niż jedna osoba.

Bezpieczeństwo wyrobu zostało potwierdzone odpowiednim certyfikatem.

WSKAZANIA DLA BEZPIECZNEGO KORZYSTANIA Z WYROBU PRZEZ DZIECI:

- ☞ Nie przechodzić w pobliżu, przed, za lub pomiędzy ruchomymi elementami zestawu.
- ☞ Nie okręcać wokół własnej osi linek na których są zawieszony huśtawki i obręcze, nie huścić pustych huśtawek/obręczy, nie zakręcać ich wokół szczebelków.
- ☞ Siedząc na huśtawce, nie huścić się w kierunku innym niż przód-tył.
- ☞ Nie zakręcać lub obkręcać linek, na których znajdują się elementy podwieszane.
- ☞ Nie wykorzystywać elementów niezgodnie z ich przeznaczeniem.
- ☞ Nie pozostawiać elementów zestawu będących w ruchu.
- ☞ Nie korzystać z zestawu mając mokre ręce lub gdy elementy zestawu są mokre lub wilgotne (np. po czyszczeniu).
- ☞ Nie stawać stopami na obręczach gimnastycznych.
- ☞ Nie używać młotków, pił, gwoździ, śrubokrętów do pracy z wyrobem.
- ☞ Nie stawać stopami na huśtawce.
- ☞ Nie umieszczać na wyrobie przedmiotów nie wchodzących w jego skład lub nie wskazanych przez producenta jako akcesoria dodatkowe, w szczególności: skakanek sznurów do suszenia prania, linek, kabli, łańcuchów itp., które mogą spowodować uduszenie.
- ☞ Podczas korzystania z zestawu uważać na inne dzieci bawiące się blisko zestawu.

WSKAZANIA DLA DOROSŁYCH:

- ☞ Ustalać granice wchodzenia na wyrób oraz huśtania zgodnie z możliwościami dziecka.
- ☞ Ubierać dzieci odpowiednio do zajęć z zestawem. Używać wygodnego obuwia z podeszwą antypoślizgową, zakładać wygodne ubranie, nie zakładać na szyję łańcuszków, szalików, hust i temu podobnych, nie zakładać ubrań z kapturem, sznurkami, krawatów i innych elementów na których można się zaczepić.
- ☞ Sprawdzać wszystkie elementy zawsze przed rozpoczęciem korzystania z wyrobu przez dziecko.
- ☞ Zawsze pamiętać, że dzieci lubią eksperymentować i mogą wymyślać niebezpieczne zabawy – zawsze bądź gotowy do podjęcia odpowiednich działań.

1 INFORMACJE OGÓLNE

Zestaw przeznaczony jest do ćwiczeń i zabawy w pomieszczeniu, nie jest przeznaczony do użytku na zewnątrz.



UWAGA!

DZIECI MOGĄ KORZYSTAĆ Z ZESTAWU WYŁĄCZNIE POD KONTROLĄ OSOBY DOROSŁEJ!

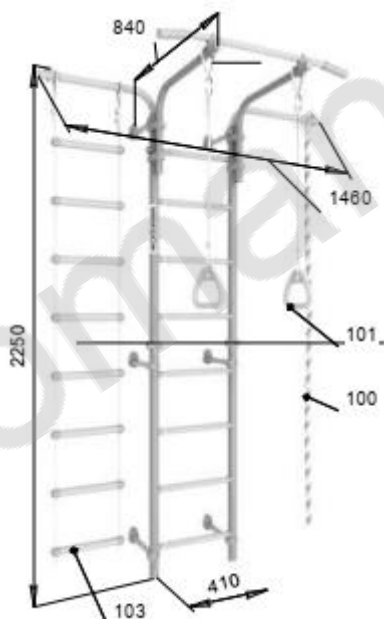


Producent zawsze ma prawo do wnoszenia zmian w wyglądzie, wyposażeniu oraz konstrukcji w związku z ciągłym ulepszaniem wyrobu.

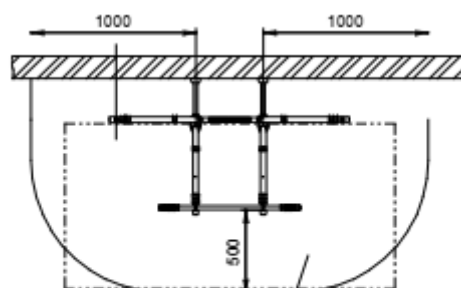
2 DANE TECHNICZNE

Tabela 1

| | | |
|--|-----------|--------|
| Wymiary gabarytowe, mm | długość | 840 |
| | szerokość | 1460 |
| | wysokość | 2250 |
| Waga brutto, kg, nie więcej niż | | 30 |
| Maksymalna waga użytkownika, kg (nie dotyczy elementów linowych) | | 100 |
| Maksymalne obciążenie elementów linowych, kg | | 50 |
| Minimalny wiek użytkownika | | 3 lata |
| Termin przydatności, (nie mniej niż) | | 5 lat |
| Wysokość pomieszczenia: H min , mm | | 2300 |



Strefa bezpieczeństwa



Podłoże asekuracyjne np. materac DMF-ELK-14.XX

Rys.1

3 KONSTRUKCJA

3.1 Skład zestawu.

3.1.1 Wyrób stanowi składalną i rozkładalną konstrukcję zbudowaną z metalowych rurek, którą instaluje się do ściany.

3.1.2 Głównymi częściami składowymi zestawu są:

- drabinka gimnastyczna pionowa;
- poziomy drążek gimnastyczny z możliwością regulacji wysokości;
- wsporniki boczne.

3.1.3 Na wyrobie można zawieszać określone elementy linowe, w ściśle przeznaczonych do tego miejscach.

3.2 Informacje o użytych materiałach.


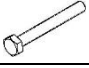






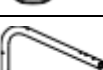
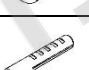





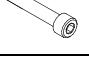


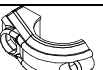
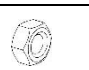





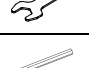


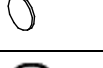
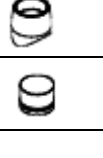
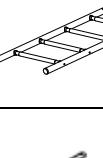
Materiały użyte do produkcji wyrobu są dopuszczone do użytku w produkcji wyrobów przeznaczonej dla dzieci, posiadają odpowiednie atesty i certyfikaty.

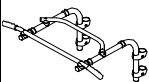



4 WYPOSAŻENIE

Wyposażenie zestawu jest wyszczególnione w Tabelach 2-6

Uwaga: W związku z ciągłym ulepszaniem produktu możliwe są drobne zmiany nie wniesione do niniejszej instrukcji.

Tabela 2

| LP | Detale, elementy konstrukcyjne | | Ilość szt. | Opak. foliowe | Nr kartonu | LP | Elementy montażowe | | Ilość, szt. | Opak. foliowe | Nr kartonu |
|-----|--|---|------------|---------------|------------|----|-------------------------------------|---|-------------|---------------|------------|
| | Nazwa Oznaczenie | Rys. | | | | | Nazwa Oznaczenie | Rys. | | | |
| 6 | Szczebelek 1.DSK-Pr.06.410.10 |  | 1 | | 1 | 62 | Śruba M8x55.56.016 GOST 7798-92 |  | 2 | 1 | 1 |
| 9 | Obudowa DSK 05-011-20 |  | 6 | 1 | 1 | 75 | Nakrętka M8.4.016 GOST 5915-98 |  | 15 | 2 | 1 |
| 10 | Zaślepka DSK 05-012-20 |  | 6 | 1 | 1 | 79 | Wkręt 8x80 DIN 571 |  | 6 | 2 | 1 |
| 13 | Wkładka DSK 05-018-01-20 |  | 2 | | 1 | 81 | Podkładka 8.01.016 GOST 11371-78 |  | 20 | 2 | 1 |
| 25 | Wspornik DSKM 01.262.00 z zaślepką D32/S |  | 2 | | 1 | 87 | Kolek rozporowy 12x70 |  | 6 | 1 | 1 |
| 27 | Szpilka 1.DSKM 141.00 |  | 1 | | 1 | 91 | Maskownica Nr 13 |  | 6 | 1 | 1 |
| 29 | Mocowanie do ściany 1.DSK 42x25x250-01.001+ DSK 02-038 |  | 6 | | 1 | 93 | Wkręt M8x45.58.016 GOST 11738-84 |  | 10 | 2 | 1 |
| 30 | Obudowa mocowania do ściany DSK 05-034-20 |  | 6 | 1 | 1 | 94 | Wkręt M6x30.58.016 GOST 11738-84 |  | 6 | 2 | 1 |
| 31 | Obejma 1.DSK 42x25PI.001-200 |  | 12 | 3 | 1 | 95 | Nakrętka M6.4.016 GOST 5915-98 |  | 6 | 2 | 1 |
| 38 | Przekładka gumowa DSK 05.072.00 |  | 12 | 3 | 1 | 96 | Śruba M8x50.56.016 GOST 7798-70 |  | 2 | 2 | 1 |
| 49 | Prowadnica-klips DSK 05.069.00-20 |  | 6 | 1 | 1 | | Klucz S=24x13mm |  | 1 | 2 | 1 |
| 59 | Zaślepka DSK 05.059-20 |  | 2 | 1 | 1 | | Klucz sześciokątny S=6mm |  | 1 | 2 | 1 |
| 140 | Zaślepka D17 DSK 05.095.00-200 |  | 12 | 1 | 1 | | Klucz sześciokątny S=5mm |  | 1 | 2 | 1 |
| 141 | Zaślepka D12 DSK 05.096.00-200 |  | 12 | 1 | 1 | | | | | | |
| 143 | Obudowa ISO-05.06-20 |  | 2 | 1 | 1 | | | | | | |
| 144 | Zaślepka ISO-05.10-20 |  | 2 | 1 | 1 | | | | | | |
| 161 | Dolna sekcja drabinki 1.DSKM-Ln4.06.410.180 |  | 1 | | 1 | | | | | | |
| 162 | Górna sekcja drabinki 1.DSKM-Lw4.06.410.186 |  | 1 | | 1 | | | | | | |
| | Dokumenty | | | | | | | | | | |
| | Instrukcja montażu i eksploatacji | | | | | | | | | | |

| Elementy podwieszane | | | | | | | | | | | |
|----------------------|---|---|---|---|---|-----|---|---|---|---|---|
| 114 | Drażek przesuwny «G1» DSKM-WO 92.56.G1.410.00-21 por. tab. 3 |  | 1 | | 1 | 101 | Obrożce gimnastyczne DSK-WO 91.03.11-21 por. tab. 5 |  | 1 | 6 | 1 |
| 100 | Lina gimnastyczna DSK-WO 91.02.11-20 por. tab. 4 |  | 1 | 5 | 1 | 104 | Drabinka linowa DSK-WO 91.05.10-22 por. tab. 6 |  | 1 | 7 | 1 |



Instrukcje wideo przedstawiające montaż zestawu można znaleźć na naszym oficjalnym kanale w YouTube pod linkiem:

https://www.youtube.com/channel/UCBL9oEA-xPCqA6NjQjZVSoA/videos?view_as=subscriber



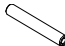

Wyposażenie Drażka przesuwego «G1» DSKM-WO 92.56.G1.410.00-21



Tabela 3

| LP | Detale, elementy konstrukcyjne | Ilość, szt. | Nr opak. foliowego | Nr kartonu |
|-----|--------------------------------------|-------------|--------------------|------------|
| 26 | Gryf 1.DSK 039.00-20 | 1 | | 1 |
| 28 | Obejma 1.DSK42x33,5 Pl.001-200 | 8 | 4 | 1 |
| 38 | Przekładka gumowa 33,5 DSK 05.072.00 | 16 | 4 | 1 |
| 49 | Prowadnica-klips DSK 05.109.00-20 | 6 | 4 | 1 |
| 53 | Wspornik 1.DSKM 065.00-20 | 2 | | 1 |
| 54 | Półobejma 25 DSK 05.060.01-20 | 2 | 4 | 1 |
| 55 | Półobejma DSK 05.060.02-20 | 2 | 4 | 1 |
| 140 | DSK 05.095.00-200 Zaślepka D17 | 8 | 4 | 1 |
| 141 | DSK 05.096.00-200 Zaślepka D12 | 16 | 4 | 1 |
| | Elementy montażowe | | | |
| 65 | Śruba M8x75.58.016 GOST 7798-70 | 2 | 4 | 1 |
| 75 | Nakrętka M8.4.016 GOST 5915-70 | 6 | 4 | 1 |
| 81 | Podkładka 8.04.016 GOST 11371-78 | 2 | 4 | 1 |
| 91 | Maskownica №13 | 4 | 4 | 1 |
| 93 | Wkręt M8 x 45.58.016 GOST 11738-84 | 4 | 4 | 1 |
| 94 | Wkręt M6 x 30.58.016 GOST 11738-84 | 8 | 4 | 1 |
| 95 | Nakrętka M6 GOST 5915-98 | 8 | 4 | 1 |

Wyposażenie Liny DSK-WO 91.02.11-20

Tabela 4

| LP | Nazwa Oznaczenie | Rys. | Ilość, szt. | Nr opak. foliowego | Nr kartonu |
|-------|-------------------------------------|---|-------------|--------------------|------------|
| 100.1 | Lina |  | 1 | 5 | 1 |
| 100.2 | Klamra DSK 2.051.00 |  | 1 | 5 | 1 |
| 100.3 | Oś DSK 03.030.00 |  | 1 | 5 | 1 |
| 100.4 | Wkręt M5-7gx 12.56 GOST 17473-80 |  | 2 | 5 | 1 |

| | | | | | |
|-------|-------------------------------------|---|---|---|---|
| 100.5 | Podkładka 5.01.016 GOST 11371-78 |  | 2 | 5 | 1 |
| 100.6 | Podkładka 5.65G GOST 6402-70 |  | 2 | 5 | 1 |

Wyposażenie obręczy gimnastycznych DSK-WO 91.03.11-21

Tabela 5

| LP | Oznaczenie | Nazwa | Ilość, szt. | Nr opak. foliowego | Nr kartonu |
|-------|------------------------|-------------|-------------|--------------------|------------|
| 101.1 | DSK 05-038-21 | Obręcz | 2 | 6 | 1 |
| 101.2 | DSK-WO 91.03.11.001-02 | linka 10 mm | 2 | 6 | 1 |
| 110 | DSK 02-009-01 | Blokada | 2 | 6 | 1 |

Wyposażenie Drabinki linowej DSK-WO 91.05.10-22

Tabela 6

| LP | Nazwa Oznaczenie | Ilość, szt. | Nr opak. foliowego | Nr kartonu |
|-------|-----------------------|-------------|--------------------|------------|
| 103.1 | Drabinka linowa | 1 | 7 | 1 |
| 110 | Blokada DSK 02-009-01 | 2 | 7 | 1 |

4. TRANSPORT I PRZECHOWYWANIE

5.1 Transport wyrobu odbywa się w opakowaniu kartonowym producenta dowolnym sposobem, który zapewni jego trwałość.

5.2 Przed montażem wyrób należy przechowywać w firmowym opakowaniu, w suchym i wentylowanym pomieszczeniu.

5.3 Do przewożenia wyrobu w inne miejsce zaleca się użycie opakowania firmowego.

5. UTYLIZACJA

6.1 Przed utylizacją wyrobu należy:

- zdemontować zestaw, demontaż należy wykonać w kolejności odwrotnej do instrukcji montażu;
- posortować detale zgodnie z rodzajem materiałów użytych do ich produkcji.

6.2 Wyrób nie zawiera substancji niebezpiecznych dla zdrowia i zagrażających życiu.

6.3 Utylizację elementów należy wykonać zgodnie z wymogami sanitarnymi obowiązującymi w danym kraju.

6. WARUNKI GWARANCJI

7.1 Termin gwarancji jest ustalony na 12 miesięcy od dnia zakupu.

7.2 Gwarancja zostaje utracona w przypadku:

- uszkodzenia wyrobu w transporcie;
- nieprawidłowego przechowywania wyrobu, nieprawidłowego montażu lub nieprawidłowej eksploatacji;
- ingerencji w konstrukcję wyrobu wykonanej samowolnie.

8 INSTRUKCJA MONTAŻU

8.1 Ograniczenia.

- 8.1.1 Ściana do której montuje się wyrób nie może być wykonana z gipsokartonu.
- 8.1.2 Zestaw nie powinien być montowany w narożnikach.

8.2 Ustawienie wyrobu w pomieszczeniu.

- 8.2.1 Dopuszczalny poziom nierówności powierzchni podłogi to nie więcej niż 5mm.
- 8.2.2 Przy montażu wyrobu na podłożu drewnianym, parkiecie, laminacie itp. zaleca się użyć dodatkowej podkładki ze sklejki o grubości 16-20mm, podłożonej pod obie nóżki
- 8.2.3 Należy zapewnić swobodny dostęp do wyrobu.

8.3 Przygotowanie do montażu.

- 8.3.1 Rozpakuj zestaw.
- 8.3.2 Rozłóż detale na wcześniej przygotowanym miejscu (stół, podłoga).
- 8.3.3 Upewnij się czy wszystkie elementy zgadzają się z instrukcją.
- 8.3.4 Podczas montażu będą potrzebne narzędzia wymienione w Tabeli 4:

Tabela 4

| Nazwa | Ilość, szt. |
|---------------------------|----------------|
| Klucz do śrub S=24x13 mm | 1 (w zestawie) |
| Klucz sześciokątny S=6 mm | 1 (w zestawie) |
| Klucz sześciokątny S=5 mm | 1 (w zestawie) |
| Poziomica | 1 |
| Drabina | 1 |

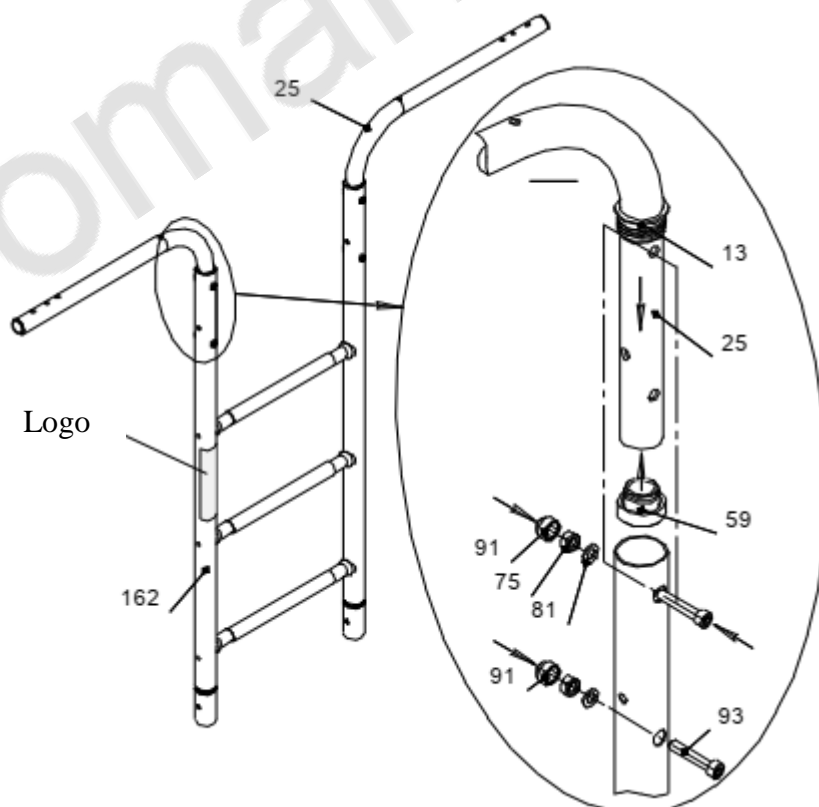
Nie wchodzą do zestawu

8.4 Środki bezpieczeństwa.

- 8.4.1 Prace związane z montażem, demontażem i instalacją wyrobu powinny być wykonywane przez co najmniej 2 osoby.
- 8.4.2 Zabrania się uczestnictwa dzieci przy pracach montażowych.
- 8.4.3 Montaż należy wykonywać w kolejności opisanej w niniejszej instrukcji.

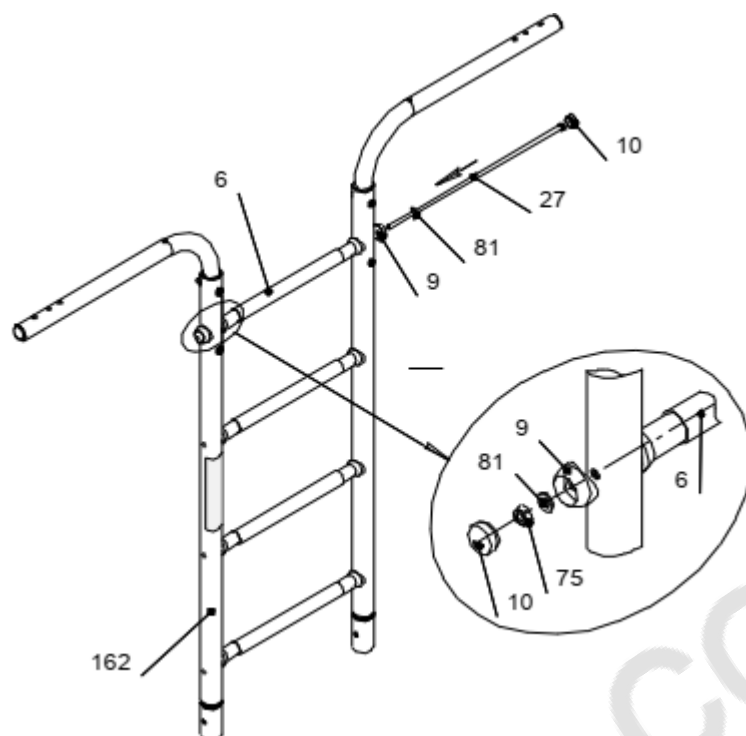
8.5 Kolejność montażu wyrobu.

- 8.5.1 Połączyć sekcję górną drabinki poz.162 ze wspornikami bocznymi poz.25.



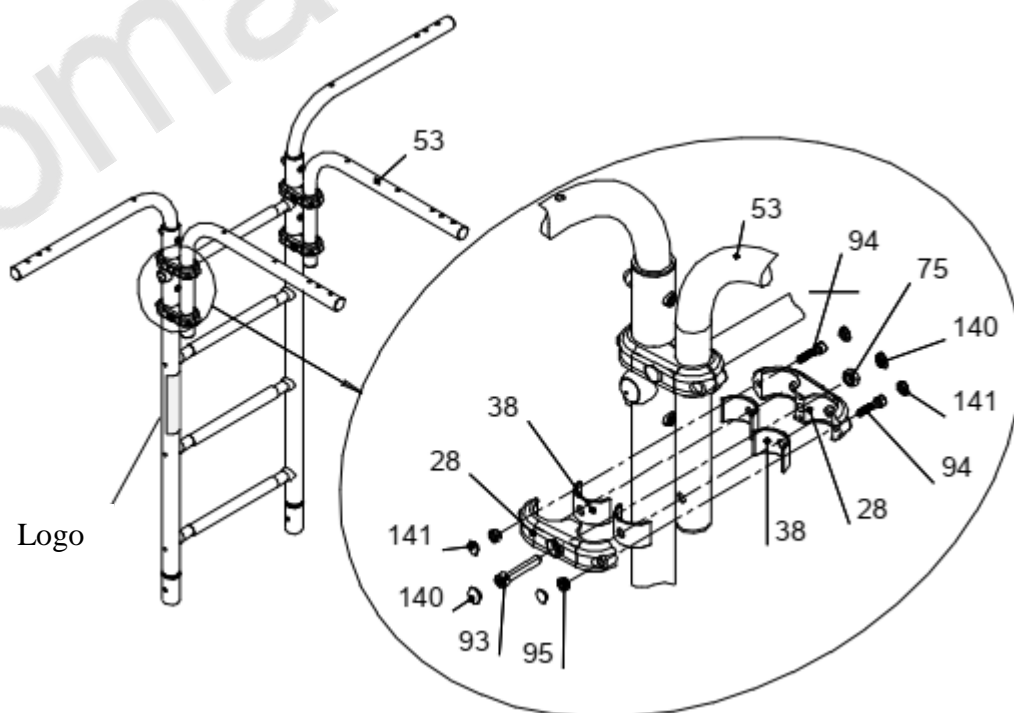
Rys.2

8.5.2 Zamontować szczeblek poz. 6.



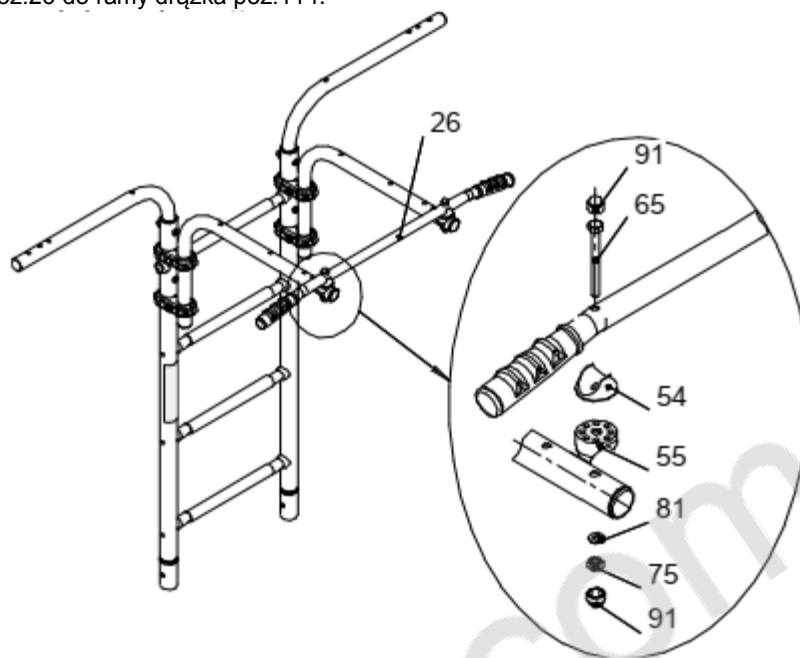
Rys.3

8.5.3 Zainstalować wsporniki drążka poz.114.



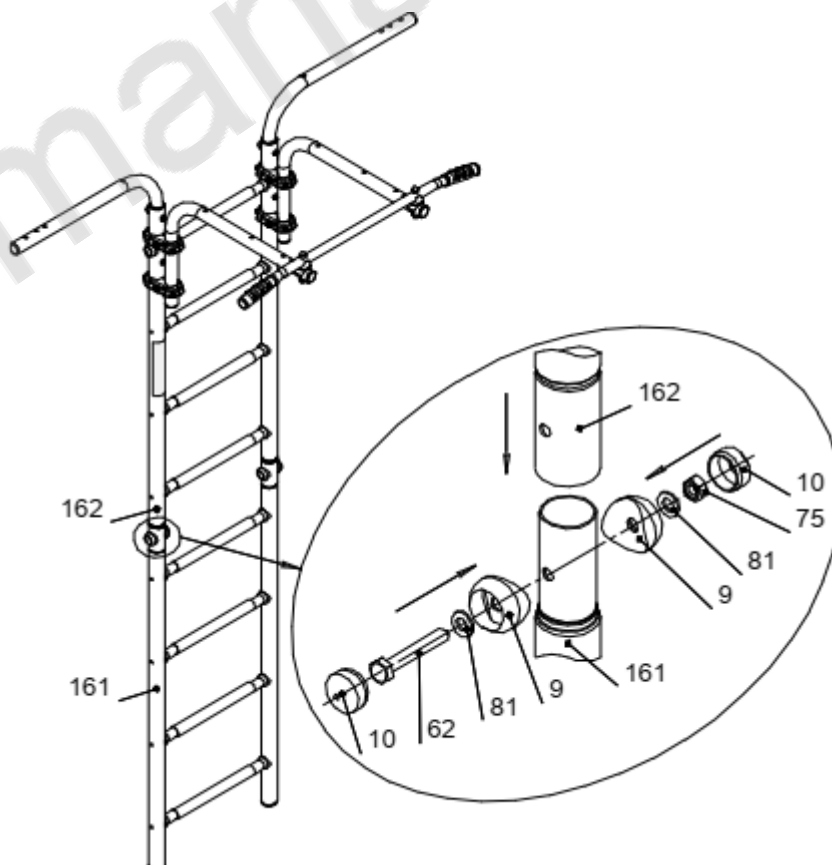
Rys.4

8.5.4 Przykręcić gryf poz.26 do ramy drążka poz.114.



Rys.5

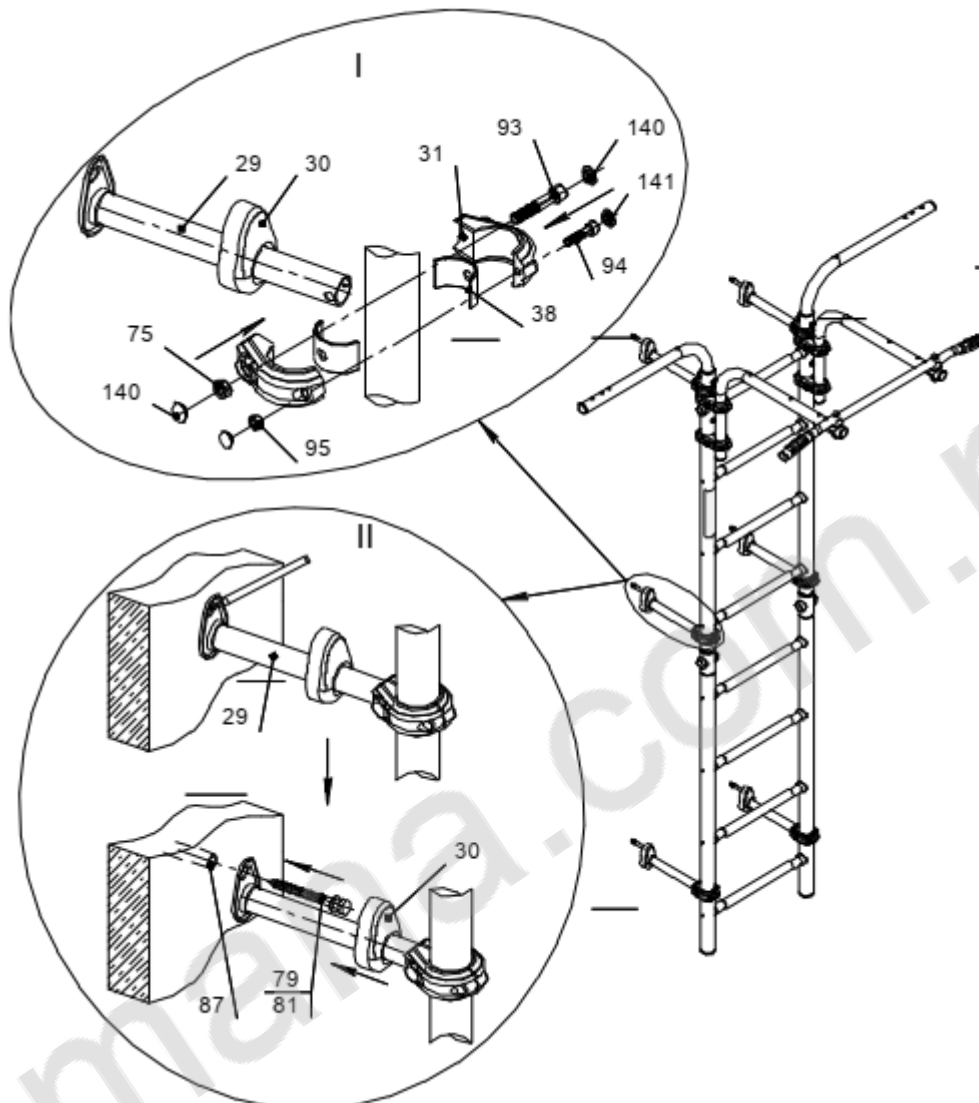
8.5.5 Połączyć górną i dolną sekcję drabinki.



Rys.6

8.5.6 Montaż przyścienny.

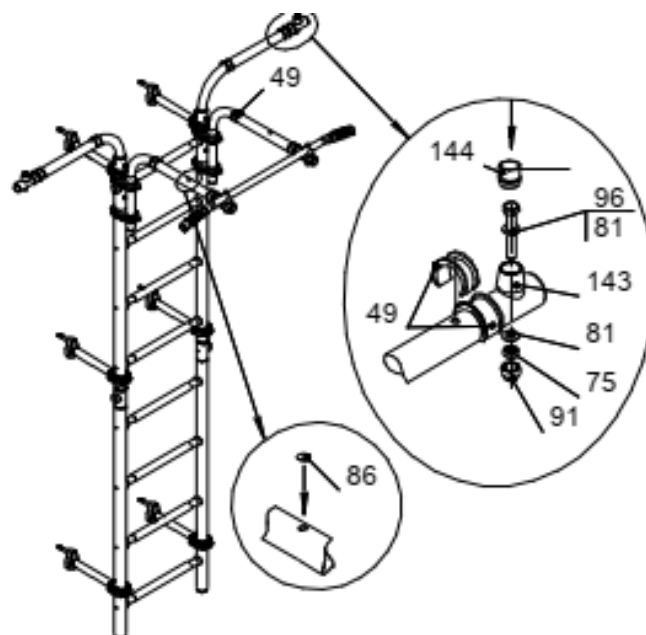
- I. Przykręcić uchwyty mocowania do ściany poz.29. Włożyć wkręty poz.93 i 94, najpierw dokręcić wkręt poz.93 (M8), a następnie dokręcić wkręt poz. 94 (M6) wykonując 2-3 obroty.
- II. Przyłożyć zestaw do ściany. Zaznaczyć 6 miejsc nawierć, odłożyć drabinę i wywiercić otwory zgodne z obwodem kołka poz. 87 na głębokość nie mniejszą niż długość wkrętu poz.79, umieścić w otworach kołki poz. 87. Wyrób przyłożyć do ściany i przymocować



Rys.7

Dopuszcza się inną kolejność montażu.

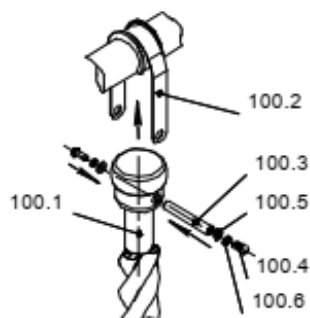
8.5.7 Zamontować prowadnice-klipsy poz.49 oraz zaślepki poz.91.



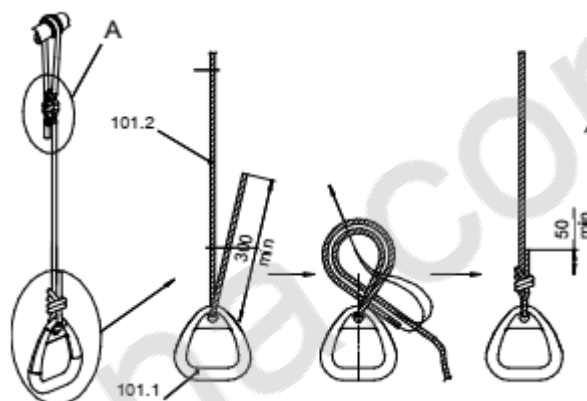
Rys.8

8.6 Montaż elementów linowych.

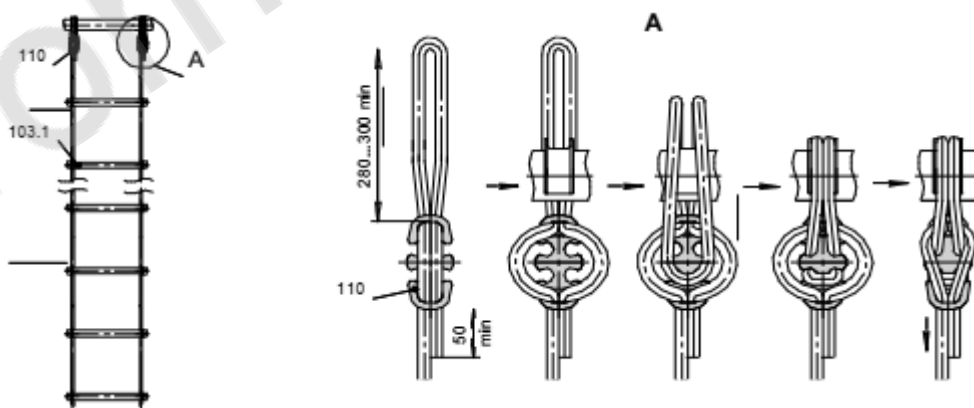
8.6.1 Zawiesić linę.



8.6.2 Zainstalować obręcze gimnastyczne.



8.6.3 Zainstalować drabinkę linową.



Wygląd wyrobu oraz zalecane położenie elementów linowych jest widoczne na rys. 1.

8.7 Sprawdzenie prawidłowości montażu.

8.7.1. Sprawdzić pion słupków przy użyciu poziomicy.

8.7.2 Sprawdzić stabilność zestawu dając równomierne obciążenie nie mniejsze niż 75kg zarówno na drabinkę jak i na drążek

9 INSTRUKCJA BEZPIECZNEJ EKSPLOATACJI

9.1 Wyrób przeznaczony jest dla dzieci od 3 roku życia.

9.2. Uwaga! Dzieci mogą korzystać z wyrobu wyłącznie pod kontrolą osoby dorosłej.

9.3. Maksymalna waga użytkownika korzystającego z wyrobu to 100kg.

9.4. W jednym czasie z wyrobu może korzystać tylko jedna osoba.

9.5 Aby uniknąć wypadków i kontuzji podczas zajęć, podłoże pod i wokół wyrobu powinno zostać zabezpieczone przez materace asekuracyjne, które będą chronić ciało przy upadku.

9.6 W przypadku akcesoriów linowych w jednym czasie można używać tylko 1 elementu. Akcesoria linowe (lina, obręcze na linkach, trapez należy wykorzystywać zgodnie z ich przeznaczeniem tylko i wyłącznie do ćwiczeń.

9.7 **Zabrania się** wykorzystywać je w inny sposób, w szczególności zawiązywanie linek na sobie lub na innych, obwiązywanie się nimi, przywiązywanie przedmiotów do linek, wprawianie w ruch elementów linowych na których nie ma nikogo, ich skręcanie i rozkręcanie.

9.8 Dzieci podczas zajęć z wyrobem powinny być ubrane w odzież oraz obuwie odpowiednie do zajęć sportowych. Należy wykluczyć rzeczy na których dzieci mogą się zaczepić (łańcuszki, szaliki, ubranie z kapturem, troczkami itp.).

Zalecenia dotyczące ćwiczeń:

- Dzięki regularnym codziennym ćwiczeniom na wyrobie poprawia się ogólny stan zdrowia i kondycji dziecka, jego apetyt oraz jakość snu.
- Dla dzieci polecamy następujące ćwiczenia ogólnorozwojowe:
 - na drabince gimnastycznej – wspinanie się i schodzenie po drabince, ćwiczenie mięśni brzucha;
 - na linie – podciąganie się oraz wspinanie po linie;
 - na obręczach gimnastycznych – podciąganie się, przewroty, trening mięśni brzucha.
- Konkretnie ćwiczenia oraz czas treningu musi zostać ustalony przez rodziców i dobrany indywidualnie do każdego dziecka po konsultacji ze specjalistą.

Niezachowanie zasad bezpieczeństwa opisanych w niniejszej instrukcji może doprowadzić do wypadku!

10 INSTRUKCJA POSTĘPOWANIA PRZED KAŻDORAZOWYM ROZPOCZĘCIEM ZAJĘĆ

Przed rozpoczęciem zajęć każdorazowo należy:

- Ocenic stan wizualny wszystkich elementów zestawu;
- Sprawdzić stan konstrukcji oraz wszystkich elementów zestawu;
- Sprawdzić stan drewnianych elementów zestawu

Pominięcie oględzin zestawu może doprowadzić do wypadku!

11 INSTRUKCJA OGLĘDZIN I KONSERWACJI

11.1 Za każdym razem przed rozpoczęciem zajęć należy przeprowadzić wizualne oględziny wyrobu:

Sprawdzić miejsca połączeń elementów. Jeśli łączenie jest osłabione, należy dokręcić połączenia elementów używając narzędzi do tego przeznaczonych.

UWAGA! Zabrania się całkowitego odkręcania szczelbi drabinki.


- Sprawdzić mocowanie elementów linowych, stan linek szczególnie pod kątem przetarć i ubytków włókna linek;
- Sprawdzić stan elementów drewnianych;
- Sprawdzić obecność wszystkich plastikowych zaślepek w miejscach łączeń;
- Sprawdzić stabilność konstrukcji oraz stan elementów mocujących;

11.2 Co najmniej raz w miesiącu przeprowadzać oględziny fizycznie sprawdzając stabilność konstrukcji oraz elementów mocowania. Należy sprawdzić czy żaden element nie uległ przesunięciu, czy wszystkie śruby oraz łączenia są dokręcone.

11.3 Co najmniej raz w roku przeprowadzać szczegółowe oględziny.

Wszystkie elementy które straciły swoją funkcjonalność należy wymienić na analogiczne, pochodzące z tego samego źródła co wyrób.

Zabrania się samodzielnej ingerencji w konstrukcję wyrobu oraz wykorzystywania elementów pochodzących z innych źródeł.

 **UWAGA!**

**KORZYSTANIE Z ZESTAWU BEZ
ODPOWIEDNIEGO ZABEZPIECZENIA
PODŁOŻA MATERACEM ASEKURACYJNYM
MOŻE PROWADZIĆ DO POWAŻNYCH
USZKODZEŃ CIAŁA PRZY UPADKU!**