



ROMANA SPORT
Małgorzata Grindei
+48 533-592-373

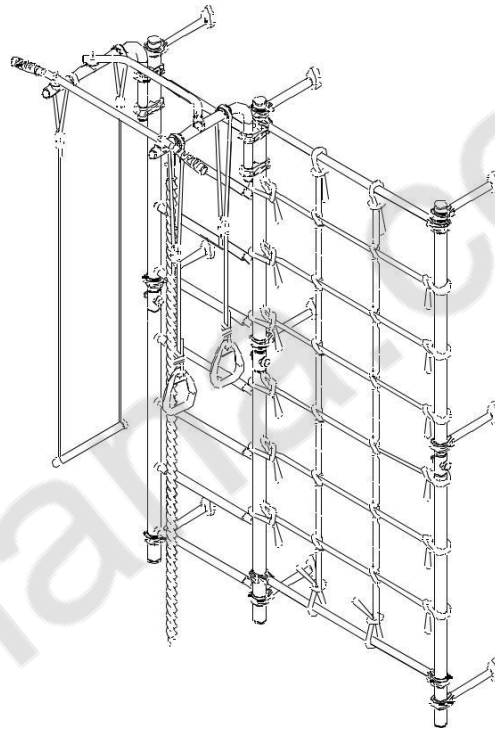
E-mail: romana.com.pl@gmail.com

DRABINKA GIMNASTYCZNA

ROMANA

S3

DSKM-3S-8.06.G1.490.18-28



UWAGA!

Zestaw jest przeznaczony do użytku domowego.

Zestaw jest przeznaczony dla 1 osoby.

Uwagi dla osoby wykonującej montaż

Montaż należy przeprowadzić zgodnie z niniejszą instrukcją montażu. Po zakończeniu montażu instrukcję należy pozostawić użytkownikom do wglądu. Użytkownik jest zobowiązany do zapoznania się z niniejszą instrukcją, szczególnie z punktami dotyczącymi bezpieczeństwa.



Prosimy o uważne przeczytanie instrukcji, aby zapoznać się z zasadami instalacji, bezpiecznego użytkowania, konserwacji, transport oraz przechowywania wyrobu.

Wszelkie czynności związane z montażem oraz demontażem wyrobu powinny być wykonywane przez co najmniej 2 osoby.

Instrukcję należy zachować przez cały okres eksploatacji wyrobu.



Aby bezpiecznie korzystać z wyrobu NIE WOLNO:

- aby dzieci uczestniczyły podczas montażu wyrobu;
- aby dzieci samodzielnie regulowały elementy wyrobu;
- aby dzieci korzystały z zestawu bez opieki dorosłych;
- aby ćwiczenia odbywały na podłożu nie zabezpieczonym odpowiednim materacem;
- aby jednocześnie korzystała z zestawu więcej niż jedna osoba.

Bezpieczeństwo wyrobu zostało potwierdzone odpowiednim certyfikatem.

WSKAZANIA DLA BEZPIECZNEGO KORZYSTANIA Z WYROBU PRZEZ DZIECI:

- ☞ Nie przechodzić w pobliżu, przed, za lub pomiędzy ruchomymi elementami zestawu.
- ☞ Nie okręcać wokół własnej osi linek na których są zawieszony huśtawki i obręcze, nie huścić pustych huśtawek/obręczy, nie zakręcać ich wokół szczebelków.
- ☞ Siedząc na huśtawce, nie huścić się w kierunku innym niż przód-tył.
- ☞ Nie zakręcać lub obręcać linek, na których znajdują się elementy podwieszane.
- ☞ Nie wykorzystywać elementów niezgodnie z ich przeznaczeniem.
- ☞ Nie pozostawiać elementów zestawu będących w ruchu.
- ☞ Nie korzystać z zestawu mając mokre ręce lub gdy elementy zestawu są mokre lub wilgotne (np. po czyszczeniu).
- ☞ Nie stawać stopami na obręczach gimnastycznych.
- ☞ Nie używać młotków, pił, gwoździ, śrubokrętów do pracy z wyrobem.
- ☞ Nie stawać stopami na huśtawce.
- ☞ Nie umieszczać na wyrobie przedmiotów nie wchodzących w jego skład lub nie wskazanych przez producenta jako akcesoria dodatkowe, w szczególności: skakanek sznurów do suszenia prania, linek, kabli, łańcuchów itp., które mogą spowodować uduszenie.
- ☞ Podczas korzystania z zestawu uważać na inne dzieci bawiące się blisko zestawu.

WSKAZANIA DLA DOROSŁYCH:

- ☞ Ustalać granice wchodzenia na wyrób oraz huśtania zgodnie z możliwościami dziecka.
- ☞ Ubierać dzieci odpowiednio do zajęć z zestawem. Używać wygodnego obuwia z podeszwą antypoślizgową, zakładać wygodne ubranie, nie zakładać na szyję łańcuszków, szalików, hust i temu podobnych, nie zakładać ubrań z kapturem, sznurkami, krawatów i innych elementów na których można się zaczepić.
- ☞ Sprawdzać wszystkie elementy zawsze przed rozpoczęciem korzystania z wyrobu przez dziecko.
- ☞ Zawsze pamiętać, że dzieci lubią eksperymentować i mogą wymyślać niebezpieczne zabawy – zawsze bądź gotowy do podjęcia odpowiednich działań.

1 INFORMACJE OGÓLNE

Zestaw przeznaczony jest do ćwiczeń i zabawy w pomieszczeniu, nie jest przeznaczony do użytku na zewnątrz.



UWAGA!

DZIECI MOGĄ KORZYSTAĆ Z ZESTAWU WYŁĄCZNIE POD KONTROLĄ OSOBY DOROSŁEJ!

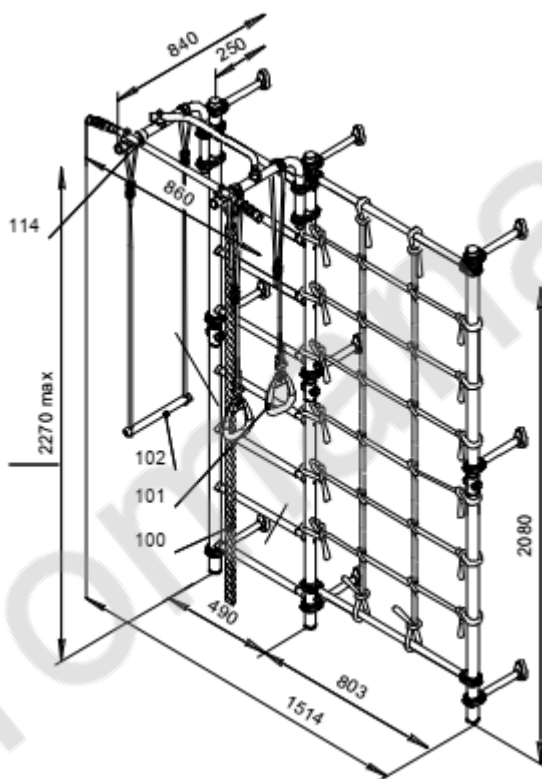


Producent zawsze ma prawo do wnoszenia zmian w wyglądzie, wyposażeniu oraz konstrukcji w związku z ciągłym ulepszaniem wyrobu.

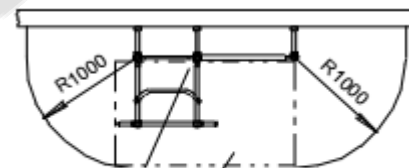
2 DANE TECHNICZNE

Tabela 1

Wymiary gabarytowe, mm	długość	1514
	szerokość	840
	wysokość	2270 max
Waga brutto, kg, nie więcej niż		33,5
Maksymalna waga użytkownika, kg (nie dotyczy elementów linowych)		100
Maksymalne obciążenie elementów linowych, kg		50
Minimalny wiek użytkownika		3 lata
Termin przydatności, (nie mniej niż)		5 lat
Wysokość pomieszczenia: H min , mm		2100



Strefa bezpieczeństwa



Podłoże asekuracyjne np. materac DMF-ELK-14.XX

Rys.1

3 KONSTRUKCJA

3.1 Skład zestawu.

3.1.1 Wyrób stanowi składalną i rozkładalną konstrukcję zbudowaną z metalowych rurek, którą instaluje się do ściany.

3.1.2 Głównymi częściami składowymi zestawu są:

- drabinka gimnastyczna pionowa;
- poziomy drążek gimnastyczny z możliwością regulacji wysokości.
- sekcja boczna z siatką wspinaczkową.

3.1.3 Na wyrobie można zawieszać określone elementy linowe, w ściśle przeznaczonych do tego miejscach.

3.2 Informacje o użytych materiałach.












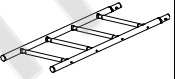

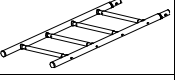



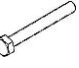
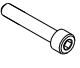

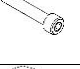




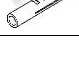
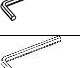
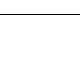
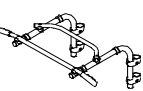




Materiały użyte do produkcji wyrobu są dopuszczone do użytku w produkcji wyrobów przeznaczonej dla dzieci, posiadają odpowiednie atesty i certyfikaty.

4 WYPOSAŻENIE

Wyposażenie zestawu jest wyszczególnione w Tabelach 2-6

Uwaga: W związku z ciągłym ulepszaniem produktu możliwe są drobne zmiany nie wniesione do niniejszej instrukcji.

Tabela 2

LP	Detale, elementy konstrukcyjne		Ilość szt.	Opak. foliowe	Nr kartou	LP	Detale, elementy konstrukcyjne		Ilość, szt.	Opak. foliowe	Nr kartonu
	Nazwa Oznaczenie	Rys.					Nazwa Oznaczenie	Rys.			
4	Stupek dolny DSKM 01-163-02		1		1	38	Przekładka gumowa DSK 05.072.00		8	3	1
5	Stupek górny DSKM 01-164-02		1		1	86	Zaślepka DSK 05.070.00-20		10	1	1
9	Obudowa DSK 05-011-20		6	1	1	92	Kółko gumowe DSK 05.093.00-20		16	1	1
10	Zaślepka DSK 05-012-20		6	1	1	140	Zaślepka D17 DSK 05.095.00-200		8	1	1
20	Zaślepka 42		2	1	1	141	Zaślepka D12 DSK 05.096.00-200		8	1	1
29	Mocowanie do ściany 1.DSK 42x25x250-01.001+ DSK 02-038		9		1	161	Dolna sekcja drabinki 1.DSKM- Ln4.06.490.180		1		1
30	Obudowa mocowania do ściany DSK 05-034-20		9	1	1	162	Górna sekcja drabinki 1.DSKM- Lw4.06.490.180		1		1
31	Obejma 1.DSK 42x25PI.001-200		8	1	1	108	Łącznik DSKM 01.253.00		2		1
34	Prowadnica-klips DSK 05.056-20		6	1	1						
Elementy montażowe											
62	Śruba M8x55.56.016 GOST 7798-92		3	2	1	93	Wkręt M8x45.58.016 GOST 11738-84		13	2	1
75	Nakrętka M8.4.016 GOST 5915-98		16	2	1	94	Wkręt M6x30.58.016 GOST 11738-84		13	2	1
79	Wkręt 8x80 DIN 571		9	2	1	95	Nakrętka M6.4.016 GOST 5915-98		13	2	1
81	Podkładka 8.01.016 GOST 11371-78		15	2	1		Klucz S=24x13mm		1	2	1
87	Kołek rozporowy 12x70		9	1	1		Klucz sześciokątny S=6mm		1	2	1
							Klucz sześciokątny S=5mm		1	2	1
Dokumenty											
	Instrukcja montażu i eksploatacji					1					
Elementy podwieszane											
114	Drążek przesuwny «G1» DSKM-WO 92.56.G1.490.00-20 por. tab. 3		1		1	102	Trapez DSK-WO 91.04.11-21 por. tab. 6		1		1
100	Lina gimnastyczna DSK-WO 91.02.11-20 por. tab. 4		1		1	119	Siatka wspinaczkowa DSK-WO 91.27.03.19		1		1
101	Obcęgi gimnastyczne DSK-WO 91.03.11-21 por. tab. 5		1		1						

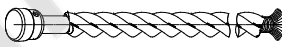

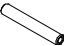



Wyposażenie Drażka przesuwnego «G1» DSKM-WO 92.56.G1.490.00-20

Tabela 3

LP	Detale, elementy konstrukcyjne	Ilość, szt.	Nr opak. foliowego	Nr kartonu
26	Gryf 1.DSK 039.00-20	1		1
28	Obejma 1.DSK42x33,5 PI.001-200	8	4	1
38	Przekładka gumowa 33,5 DSK 05.072.00	16	4	1
49	Prowadnica-klips DSK 05.109.00-20	6	4	1
52	Poprzeczka 1.DSKM 066.00-20	1		1
53	Wspornik 1.DSKM 065.00-20	2		1
54	Półobejma 25 DSK 05.060.01-20	4	4	1
55	Półobejma DSK 05.060.02-20	4	4	1
140	DSK 05.095.00-200 Zaślepka D17	8	4	1
141	DSK 05.096.00-200 Zaślepka D12	16	4	1
	Elementy montażowe			
65	Śruba M8x75.58.016 GOST 7798-70	4	4	1
75	Nakrętka M8.4.016 GOST 5915-70	8	4	1
81	Podkładka 8.04.016 GOST 11371-78	4	4	1
91	Maskownica №13	8	4	1
93	Wkręt M8 x 45.58.016 GOST 11738-84	4	4	1
94	Wkręt M6 x 30.58.016 GOST 11738-84	8	4	1
95	Nakrętka M6 GOST 5915-98	8	4	1

Wyposażenie Liny DSK-WO 91.02.11-20

Tabela 4

LP	Nazwa Oznaczenie	Rys.	Ilość, szt.	Nr opak. foliowego	Nr kartonu
100.1	Lina		1	5	1
100.2	Klamra DSK 2.051.00		1	5	1
100.3	Oś DSK 03.030.00		1	5	1
100.4	Wkręt M5-7gx 12.56 GOST 17473-80		2	5	1
100.5	Podkładka 5.01.016 GOST 11371-78		2	5	1
100.6	Podkładka 5.65G GOST 6402-70		2	5	1

Wyposażenie obręczy gimnastycznych DSK-WO 91.03.11-21

Tabela 5

LP	Oznaczenie	Nazwa	Ilość, szt.	Nr opak. foliowego	Nr kartonu
101.1	DSK 05-038-21	Obręcz	2	6	1
101.2	DSK-WO 91.03.11.001-02	linka 10 mm	2	6	1
110	DSK 02-009-01	Blokada	2	6	1

Tabela 6

LP	Nazwa Oznaczenie	Ilość, szt.	Nr opak. foliowego	Nr kartonu
102.1	Trapez na linkach	1	7	1
110	Blokada DSK 02-009-01	2	7	1



Instrukcje wideo przedstawiające montaż zestawu można znaleźć na naszym oficjalnym kanale w YouTube pod linkiem:

https://www.youtube.com/channel/UCBL9oEA-xPCqA6NjQjZVSoA/videos?view_as=subscriber

5. TRANSPORT I PRZECHOWYWANIE

- 5.1 Transport wyrobu odbywa się w opakowaniu kartonowym producenta dowolnym sposobem, który zapewni jego trwałość.
 5.2 Przed montażem wyrób należy przechowywać w firmowym opakowaniu, w suchym i wentylowanym pomieszczeniu.
 5.3 Do przewożenia wyrobu w inne miejsce zaleca się użycie opakowania firmowego.

6. UTYLIZACJA

6.1 Przed utylizacją wyrobu należy:

- zdemontować zestaw, demontaż należy wykonać w kolejności odwrotnej do instrukcji montażu;
- posortować detale zgodnie z rodzajem materiałów użytych do ich produkcji.

6.2 Wyrób nie zawiera substancji niebezpiecznych dla zdrowia i zagrażających życiu.

6.3 Utylizację elementów należy wykonać zgodnie z wymogami sanitarnymi obowiązującymi w danym kraju.

7. WARUNKI GWARANCJI

7.1 Termin gwarancji jest ustalony na 12 miesięcy od dnia zakupu.

7.2 Gwarancja zostaje utracona w przypadku:

- uszkodzenia wyrobu w transporcie;
- nieprawidłowego przechowywania wyrobu, nieprawidłowego montażu lub nieprawidłowej eksploatacji;
- ingerencji w konstrukcję wyrobu wykonanej samowolnie.

8 INSTRUKCJA MONTAŻU

8.1 Ograniczenia.

- 8.1.1 Ściana do której montuje się wyrób nie może być wykonana z gipsokartonu.
- 8.1.2 Zestaw nie powinien być montowany w narożnikach.

8.2 Ustawienie wyrobu w pomieszczeniu.

- 8.2.1 Dopuszczalny poziom nierówności powierzchni podłogi to nie więcej niż 5mm.
- 8.2.2 Przy montażu wyrobu na podłożu drewnianym, parkiecie, laminacie itp. zaleca się użyć dodatkowej podkładki ze sklejki o grubości 16-20mm, podłożonej pod obie nóżki
- 8.2.3 Należy zapewnić swobodny dostęp do wyrobu.

8.3 Przygotowanie do montażu.

- 8.3.1 Rozpakuj zestaw.
- 8.3.2 Rozłóż detale na wcześniej przygotowanym miejscu (stół, podłoga).
- 8.3.3 Upewnij się czy wszystkie elementy zgadzają się z instrukcją.
- 8.3.4 Podczas montażu będą potrzebne narzędzia wymienione w Tabeli 7:

Tabela 7

Nazwa	Ilość, szt.
Klucz do śrub S=24x13 mm	1 (w zestawie)
Klucz sześciokątny S=6 mm	1 (w zestawie)
Klucz sześciokątny S=5 mm	1 (w zestawie)
Poziomica	1
Drabina	1

Nie wchodzą do zestawu

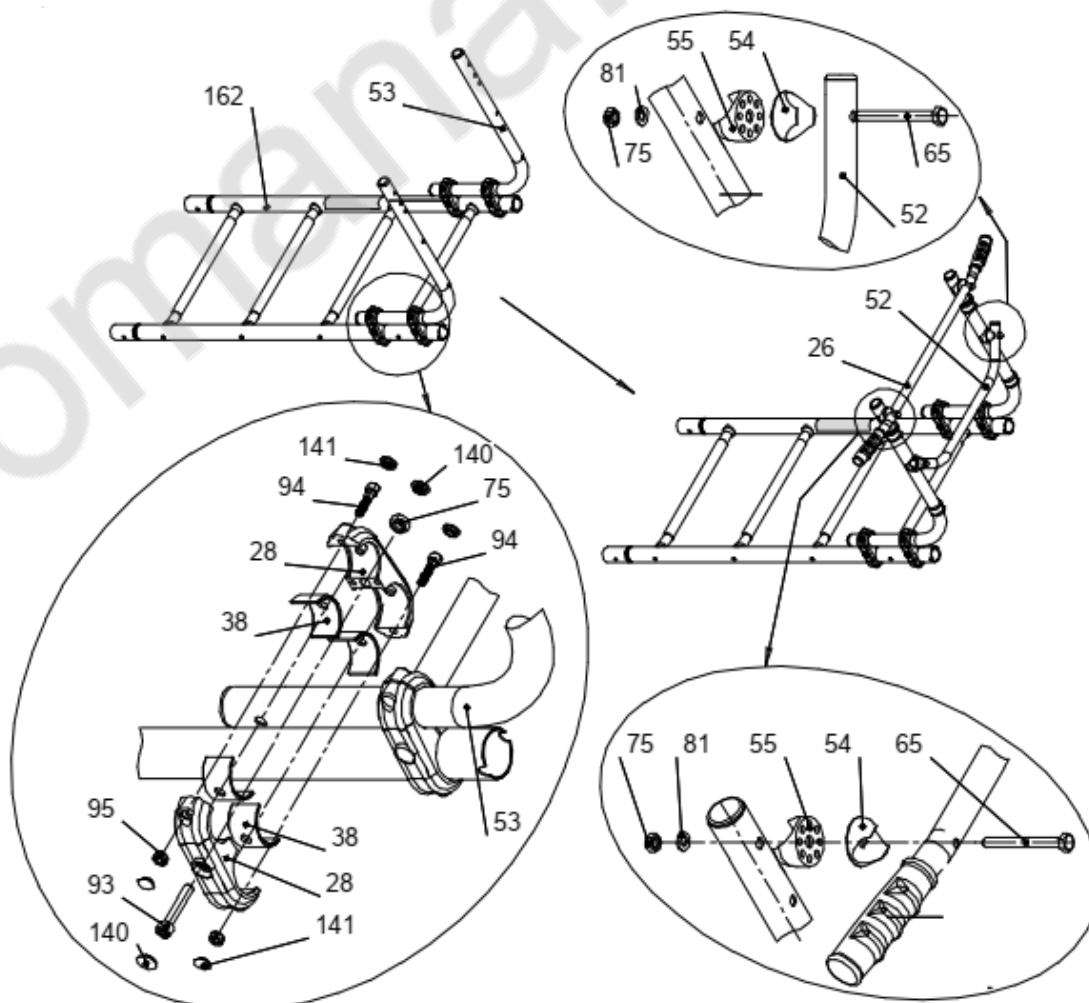
8.4 Środki bezpieczeństwa.

- 8.4.1 Prace związane z montażem, demontażem i instalacją wyrobu powinny być wykonywane przez co najmniej 2 osoby.
- 8.4.2 Zabrania się uczestnictwa dzieci przy pracach montażowych.
- 8.4.3 Montaż należy wykonywać w kolejności opisanej w niniejszej instrukcji.

8.5 Kolejność montażu wyrobu.

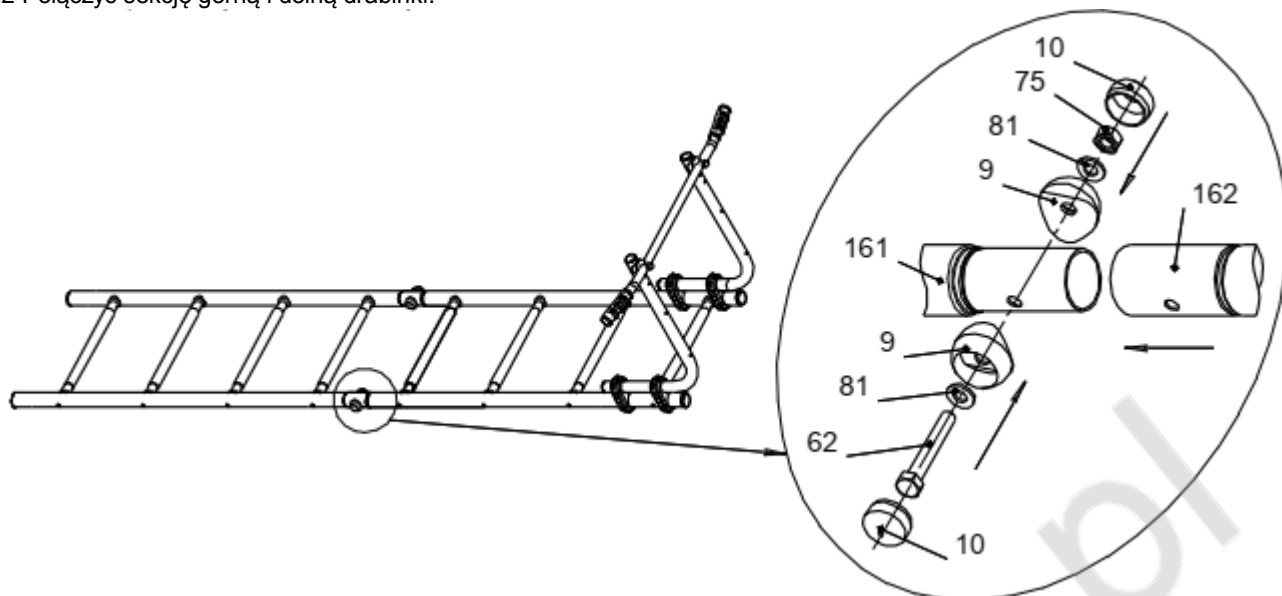
- 8.5.1 Połączyć sekcję górną drabinki poz.162 ze wspornikami drążka poz.53, gryfem poz. 26 oraz poprzeczką drążka poz. 52.

Uwaga! Obejmy górne z poz.28 powinny opierać się o szczebelki.



Rys.2

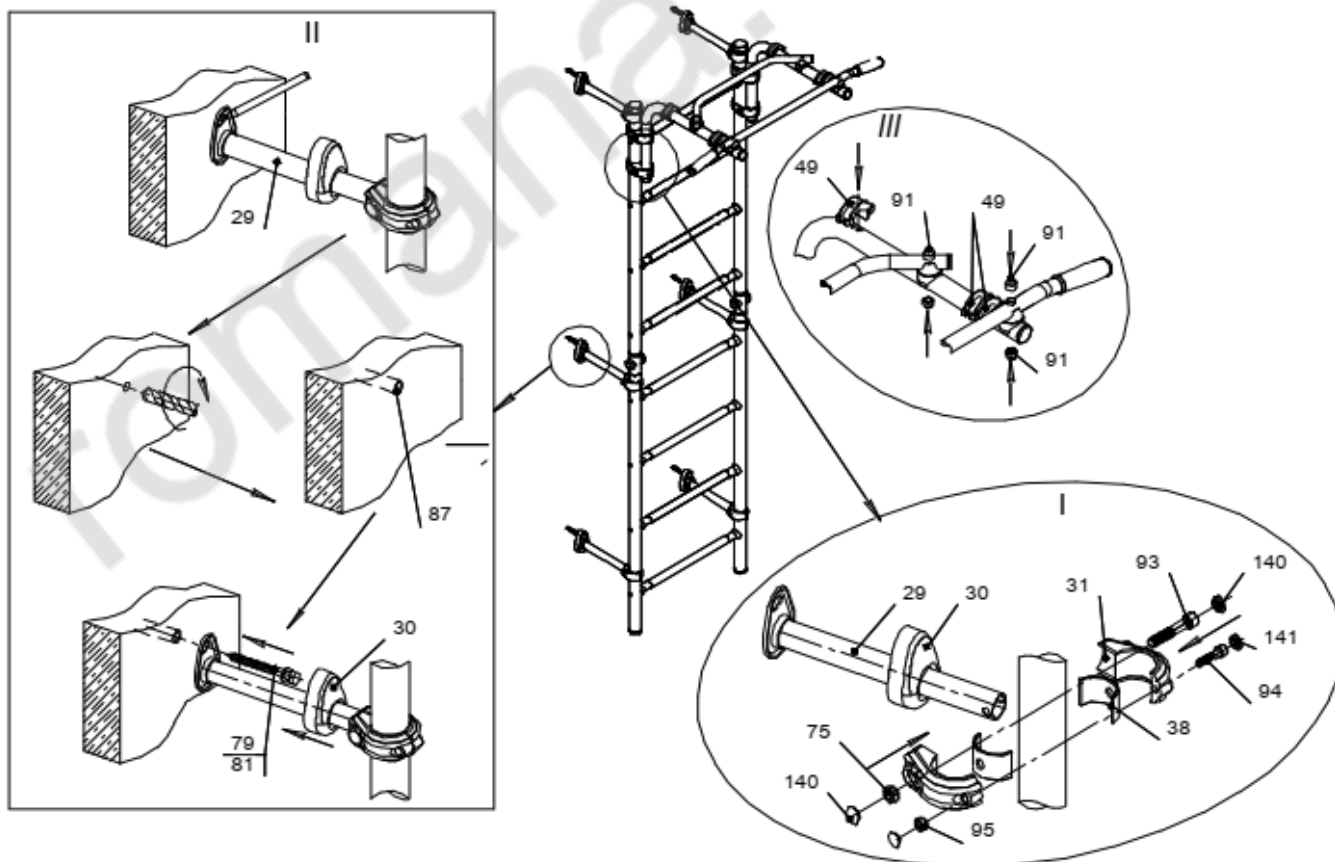
8.5.2 Połączyć sekcję górną i dolną drabinki.



Rys.3

8.5.3 Zestaw przymocować do ściany:

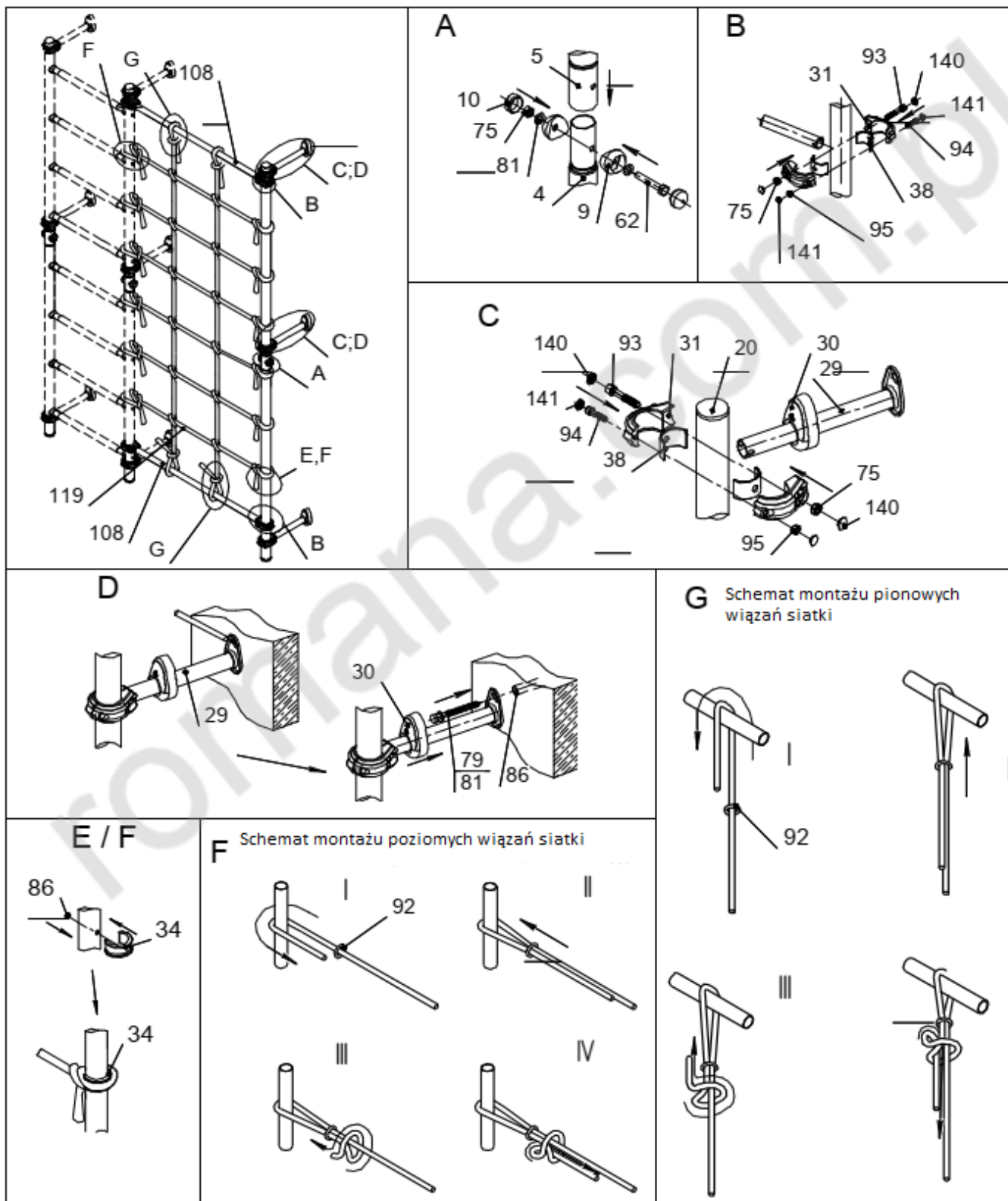
- I. Przykręcić uchwyty mocowania do ściany poz.29. Włożyć wkręty poz.93 i 94, najpierw dokręcić wkręt poz.93, a następnie wkręt poz. 94.
- II. Przyłożyć zestaw do ściany. Zaznaczyć 6 miejsc nawierć, odłożyć drabinkę i wywiercić otwory po obwodzie kołka poz. 87 na głębokość nie mniejszą niż długość wkrętu poz.79, umieścić w otworach kołki poz. 87. Wyrób przyłożyć do ściany i przymocować.
- III. W odpowiednich miejscach umieścić prowadnice-klipsy poz.49; zaślepki poz.91.



Rys.4

8.6 Montaż sekcji z siatką wspinaczkową.

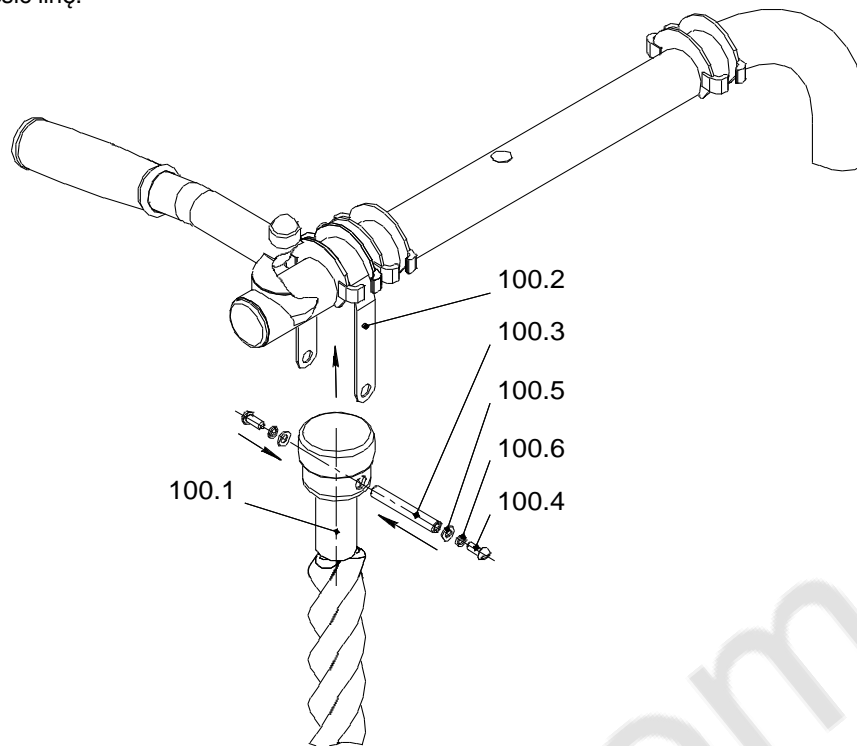
- Połączyć słupki poz. 4 i 5 ze sobą.
- Zamontować łączniki poz. 108. Wkrętów poz. 93 i 94 nie dokręcać, zaślepek poz. 140, 141 nie montować.
- Zainstalować mocowania do ściany poz. 29.
- Przyłożyć zestaw do ściany. Zaznaczyć 3 miejsca nawierć, odłożyć konstrukcję i wywiercić otwory po obwodzie kołka poz. 87 na głębokość nie mniejszą niż długość wkrętu poz. 79, umieścić w otworach kołki poz. 87. Wyrób przyłożyć do ściany i przymocować. Dokręcić wkręty poz. 93, 94, po wcześniejszym sprawdzeniu czy łączniki poz. 108 są równo ustawione. Zamontować zaślepki poz. 140, 141.
- W odpowiednich miejscach umieścić zaślepki poz. 86 i prowadnice-klipsy poz. 34.
- Zamontować poziome sekcje siatki wspinaczkowej poz. 119.
- Zamontować pionowe sekcje siatki wspinaczkowej poz. 119.



Dopuszcza się inną kolejność montażu.

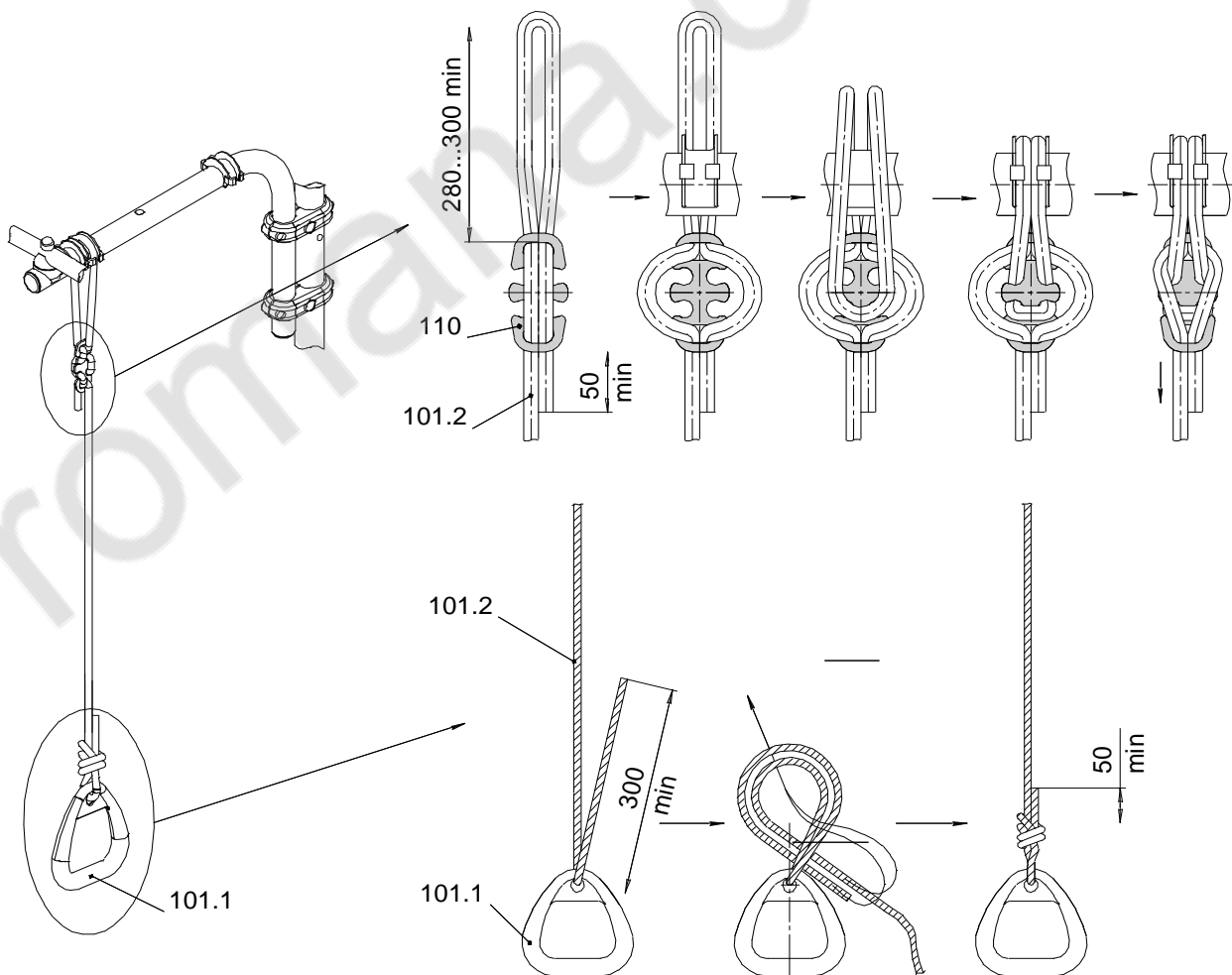
8.7 Montaż elementów linowych.

8.7.1 Zawiesić linę.



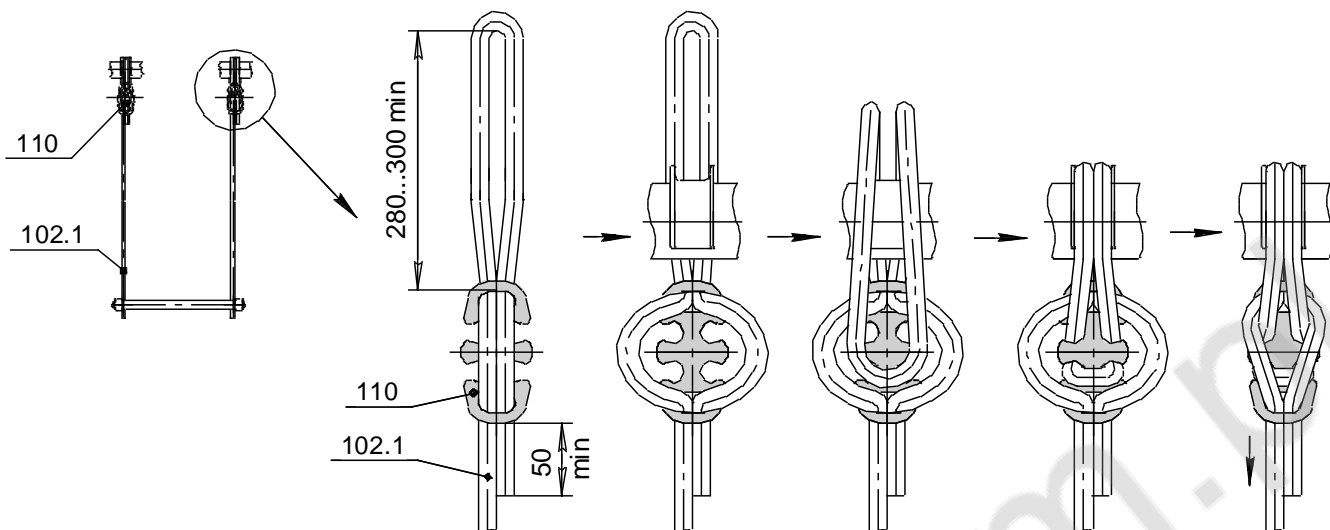
Rys.8

8.7.2 Zainstalować obręcze gimnastyczne.



Rys.9

8.7.3 Zainstalować trapez.



Rys.10

Wygląd wyrobu oraz zalecane położenie elementów linowych jest widoczne na rys. 1.

8.8 Sprawdzenie prawidłowości montażu.

8.7.1. Sprawdzić pion słupków przy użyciu poziomicy.

8.7.2 Sprawdzić stabilność całego zestawu dając równomierne obciążenie nie mniejsze niż 75kg zarówno na drabinę jak i na drążek

9 INSTRUKCJA BEZPIECZNEJ EKSPLOATACJI

9.1 Wyrób przeznaczony jest dla dzieci od 3 roku życia.

9.2. Uwaga! Dzieci mogą korzystać z wyrobu wyłącznie pod kontrolą osoby dorosłej.

9.3. Maksymalna waga użytkownika korzystającego z wyrobu to 100kg.

9.4. W jednym czasie z wyrobu może korzystać tylko jedna osoba.



9.5 Aby uniknąć wypadków i kontuzji podczas zajęć, podłóżę pod i wokół wyrobu powinno zostać zabezpieczone przez materace asekuracyjne, które będą chronić ciało przy upadku.



9.6 W przypadku akcesoriów linowych w jednym czasie można używać tylko 1 elementu. Akcesoria linowe (lina, obręcz na linkach, trapez należy wykorzystywać zgodnie z ich przeznaczeniem tylko i wyłącznie do ćwiczeń.



9.7 **Zabrania się** wykorzystywać je w inny sposób, w szczególności zawiązywanie linek na sobie lub na innych, obwiązywanie się nimi, przywiązywanie przedmiotów do linek, wprawianie w ruch elementów linowych na których nie ma nikogo, ich skręcanie i rozkręcanie.



9.8 Dzieci podczas zajęć z wyrobem powinny być ubrane w odzież oraz obuwie odpowiednie do zajęć sportowych. Należy wykluczyć rzeczy na których dzieci mogą się zaczepić (łańcuszki, szaliki, ubranie z kapturem, troczkami itp.).

Zalecenia dotyczące ćwiczeń:

- Dzięki regularnym codziennym ćwiczeniom na wyrobie poprawia się ogólny stan zdrowia i kondycji dziecka, jego apetyt oraz jakość snu.
- Dla dzieci polecamy następujące ćwiczenia ogólnorozwojowe:
 - na drabince gimnastycznej – wspinanie się i schodzenie po drabince, ćwiczenie mięśni brzucha;
 - na linie – podciąganie się oraz wspinanie po linie;
 - na obręczach gimnastycznych – podciąganie się, przewroty, trening mięśni brzucha.
- Konkretnie ćwiczenia oraz czas treningu musi zostać ustalony przez rodziców i dobrany indywidualnie do każdego dziecka po konsultacji ze specjalistą.



Niezachowanie zasad bezpieczeństwa opisanych w niniejszej instrukcji może doprowadzić do wypadku!

10 INSTRUKCJA POSTĘPOWANIA PRZED KAŻDORAZOWYM ROZPOCZĘCIEM ZAJĘĆ

Przed rozpoczęciem zajęć każdorazowo należy:

- Ocenic stan wizualny wszystkich elementów zestawu;
- Sprawdzić stan konstrukcji oraz wszystkich elementów zestawu;
- Sprawdzić stan drewnianych elementów zestawu



Pominięcie oględzin zestawu może doprowadzić do wypadku!

11 INSTRUKCJA OGLĘDZIN I KONSERWACJI

11.1 Za każdym razem przed rozpoczęciem zajęć należy przeprowadzić wizualne oględziny wyrobu:

Sprawdzić miejsca połączeń elementów. Jeśli łączenie jest osłabione, należy dokręcić połączenia elementów używając narzędzi do tego przeznaczonych.



UWAGA! Zabrania się całkowitego odkręcania szczelbi drabinki.


- Sprawdzić mocowanie elementów linowych, stan linek szczególnie pod kątem przetarć i ubytków włókna linek;
- Sprawdzić stan elementów drewnianych;
- Sprawdzić obecność wszystkich plastikowych zaślepek w miejscach łączeń;
- Sprawdzić stabilność konstrukcji oraz stan elementów mocujących;

11.2 Co najmniej raz w miesiącu przeprowadzać oględziny fizycznie sprawdzając stabilność konstrukcji oraz elementów mocowania. Należy sprawdzić czy żaden element nie uległ przesunięciu, czy wszystkie śruby oraz łączenia są dokręcone.

11.3 Co najmniej raz w roku przeprowadzać szczegółowe oględziny.

Wszystkie elementy które straciły swoją funkcjonalność należy wymienić na analogiczne, pochodzące z tego samego źródła co wyrób.

Zabrania się samodzielnej ingerencji w konstrukcję wyrobu oraz wykorzystywania elementów pochodzących z innych źródeł.

 UWAGA!
KORZYSTANIE Z ZESTAWU BEZ ODPOWIEDNIEGO ZABEZPIECZENIA PODŁOŻA MATERACEM ASEKURACYJNYM MOŻE PROWADZIĆ DO POWAŻNYCH USZKODZEŃ CIAŁA PRZY UPADKU!