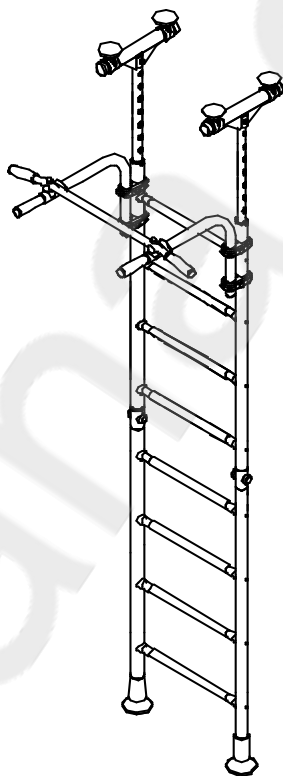




ROMANA SPORT
Małgorzata Grindei
+48 533-592-373
E-mail: romana.com.pl@gmail.com

DRABINKA GIMNASTYCZNA
ROMANA
R8

DSKM-2-8.06.G2.490.01-01



UWAGA!

Zestaw jest przeznaczony do użytku domowego.
Zestaw jest przeznaczony dla 1 osoby.

Uwagi dla osoby wykonującej montaż

Montaż należy przeprowadzić zgodnie z niniejszą instrukcją montażu. Po zakończeniu montażu instrukcję należy pozostawić użytkownikom do wglądu. Użytkownik jest zobowiązany do zapoznania się z niniejszą instrukcją, szczególnie z punktami dotyczącymi bezpieczeństwa.



Prosimy o uważne przeczytanie instrukcji, aby zapoznać się z zasadami instalacji, bezpiecznego użytkowania, konserwacji, transport oraz przechowywania wyrobu.

Wszelkie czynności związane z montażem oraz demontażem wyrobu powinny być wykonywane przez co najmniej 2 osoby.

Instrukcję należy zachować przez cały okres eksploatacji wyrobu.



Aby bezpiecznie korzystać z wyrobu NIE WOLNO:

- aby dzieci uczestniczyły podczas montażu wyrobu;
- aby dzieci samodzielnie regulowały elementy wyrobu;
- aby dzieci korzystały z zestawu bez opieki dorosłych;
- aby ćwiczenia odbywały na podłożu nie zabezpieczonym odpowiednim materacem;
- aby jednocześnie korzystała z zestawu więcej niż jedna osoba.

Bezpieczeństwo wyrobu zostało potwierdzone odpowiednim certyfikatem.

WSKAZANIA DLA BEZPIECZNEGO KORZYSTANIA Z WYROBU PRZEZ DZIECI:

- ☞ Nie przechodzić w pobliżu, przed, za lub pomiędzy ruchomymi elementami zestawu.
- ☞ Nie okręcać wokół własnej osi linek na których są zawieszony huśtawki i obręcze, nie huścić pustych huśtawek/obręczy, nie zakręcać ich wokół szczelbelków.
- ☞ Siedząc na huśtawce, nie huścić się w kierunku innym niż przód-tył.
- ☞ Nie zakręcać lub obkręcać linek, na których znajdują się elementy podwieszane.
- ☞ Nie wykorzystywać elementów niezgodnie z ich przeznaczeniem.
- ☞ Nie pozostawiać elementów zestawu będących w ruchu.
- ☞ Nie korzystać z zestawu mając mokre ręce lub gdy elementy zestawu są mokre lub wilgotne (np. po czyszczeniu).
- ☞ Nie stawać stopami na obręczach gimnastycznych.
- ☞ Nie używać młotków, pił, gwoździ, śrubokrętów do pracy z wyrobem.
- ☞ Nie stawać stopami na huśtawce.
- ☞ Nie umieszczać na wyrobie przedmiotów nie wchodzących w jego skład lub nie wskazanych przez producenta jako akcesoria dodatkowe, w szczególności: skakanek sznurów do suszenia prania, linek, kabli, łańcuchów itp., które mogą spowodować uduszenie.
- ☞ Podczas korzystania z zestawu uważać na inne dzieci bawiące się blisko zestawu.

WSKAZANIA DLA DOROSŁYCH:

- ☞ Ustalać granice wchodzenia na wyrób oraz huśtania zgodnie z możliwościami dziecka.
- ☞ Ubierać dzieci odpowiednio do zajęć z zestawem. Używać wygodnego obuwia z podeszwą antypoślizgową, zakładać wygodne ubranie, nie zakładać na szyję łańcuszków, szalików, hust i temu podobnych, nie zakładać ubrań z kapturem, sznurkami, krawatów i innych elementów na których można się zaczepić.
- ☞ Sprawdzać wszystkie elementy zawsze przed rozpoczęciem korzystania z wyrobu przez dziecko.
- ☞ Zawsze pamiętać, że dzieci lubią eksperymentować i mogą wymyślać niebezpieczne zabawy – zawsze bądź gotowy do podjęcia odpowiednich działań.

1. INFORMACJE OGÓLNE

Zestaw przeznaczony jest do ćwiczeń i zabawy w pomieszczeniu, nie jest przeznaczony do użytku na zewnątrz.



UWAGA

**DZIECI MOGĄ KORZYSTAĆ Z ZESTAWU
WYŁĄCZNIE POD KONTROLĄ OSOBY DOROSŁEJ!**



Producent zawsze ma prawo do wnoszenia zmian w wyglądzie, wyposażeniu oraz konstrukcji w związku z ciągłym ulepszaniem wyrobu.

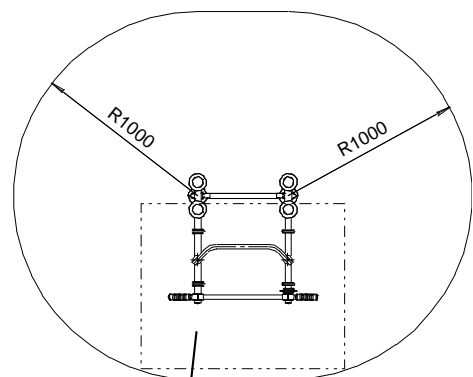
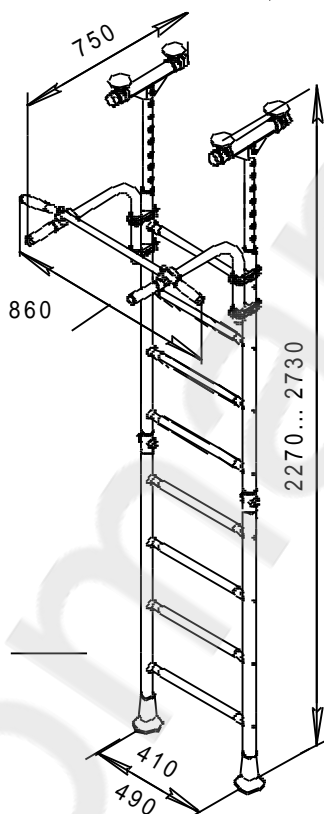
2. DANE TECHNICZNE

Tabela 1

Wymiary gabarytowe, mm	długość	780
	szerokość	860
	wysokość	do 2270 do 2730 od 2530* do 2990*
Waga brutto, kg, nie więcej niż		27
Maksymalna waga użytkownika, kg (nie dotyczy elementów linowych)		100
Maksymalne obciążenie elementów linowych, kg		50
Minimalny wiek użytkownika		3 lata
Termin przydatności, (nie mniej niż)		5 lat
Wysokość pomieszczenia:		
Wys. min , mm		2270
Wys. max , mm		2730

* Dana wysokość może być osiągnięta przy zastosowaniu wstawki podwyższającej konstrukcję DSKM-WO 92.70.1.06.490.04 (por. p. 3.1.4). Wstawka nie wchodzi w skład zestawu, można ją dokupić oddzielnie.

Strefa bezpieczeństwa



Podłoże asekuracyjne np. materac DMF-ELK-14.XX

Rys.1

3. KONSTRUKCJA

3.1 Skład zestawu.

3.1.1 Wyrób stanowi składalną i rozkładalną konstrukcję zbudowaną z metalowych rurek, którą instaluje się rozporowo między sufitem i podłogą.

3.1.2 Głównymi częściami składowymi zestawu są:

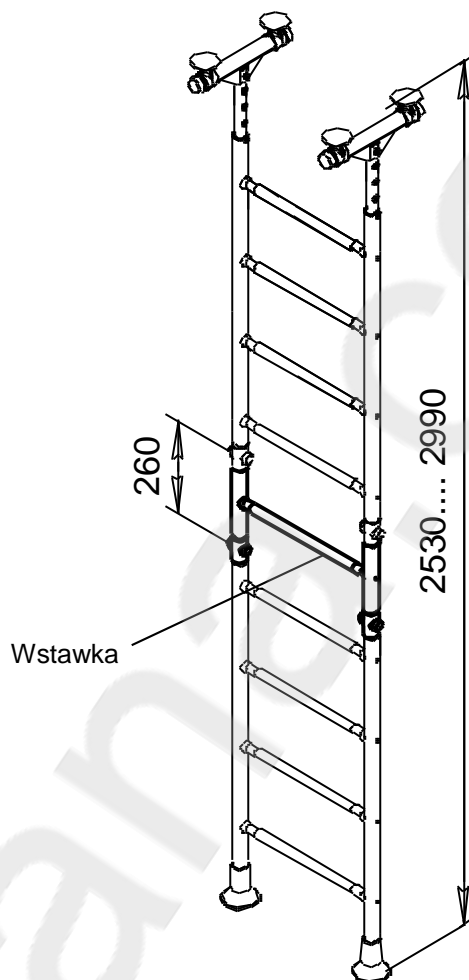
- drabinka gimnastyczna pionowa;
- poziomy drążek gimnastyczny z możliwością regulacji wysokości.

3.1.3 Na wyrobie można zawieszać określone elementy linowe, w ściśle przeznaczonych do tego miejscach.

3.1.4 Do zwiększenia wysokości konstrukcji należy korzystać ze wstawek DSKM-WO 92 92.70.1.06.490.04.

Wstawki nie wchodzą w skład zestawu, można je dokupić oddzielnie.

Wysokość zestawu przy wykorzystaniu wstawki DSKM-WO 92.70.1.06.490.04.



Rys.2

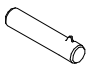

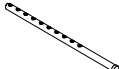







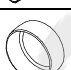
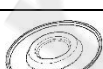

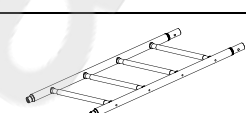
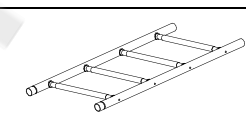
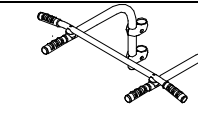
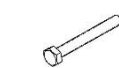

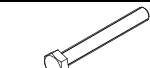
3.2 Informacje o użytych materiałach.





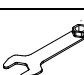
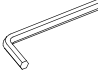
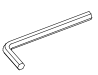
Materiały użyte do produkcji wyrobu są dopuszczone do użytku w produkcji wyrobów przeznaczonej dla dzieci, posiadają odpowiednie atesty i certyfikaty.

4. WYPOSAŻENIE

Wyposażenie zestawu jest wyszczególnione w Tabeli 2.

Tabela 2

P. Lp.	Detale, elementy konstrukcyjne		Ilość, szt.	Nr opak. foliowego	Nr. kartonu
	Nazwa Oznaczenie	Rys.			
2	Oś DSK 03.036.00		2	2	1
7	Przekładka DSK 05.075.00		2	1	1
8	Wstawka 1.DSK 049.01		2		1
9	Obudowa DSK 05-011		4	1	1
10	Zaślepka DSK 05-012		4	1	1
13	Tulejka DSK 05-091		2	1	1
14	Maskownica dolnego rozporu DSK 05-040		2		1
15	Wkładka DSK 05.110.00		4	1	1
17	Mocowanie rozporu górnego DSK 05-107.00		4	1	1
19	Nóżka rozporu górnego DSKM 02.058.00		2		1
20	Zaślepka DSKM 05-022		4	1	1
24	Podstawka rozporu dolnego DSK 02.050.00		2	1	1
86	Zaślepka DSK 05.070.00		8	1	1
161	Dolna sekcja drabinki 1.DSKM-Ln4.06.490.01		1		1
162	Górna sekcja drabinki 1.DSKM-Lw4.06.490.51		1		1
114	Drażek przesuwny «G2» DSKM-WO 92.56.G2.490.02-01		1		1
Elementy montażowe					
61	Śruba M8x45.58.016 GOST 7798-92		2	2	1
62	Śruba M8x55.58.016 GOST 7798-92		2	2	1
67	Śruba M16x110.58.016 GOST 7798-92		2	2	1

75	Nakrętka M8.6.016 GOST 5915-98		4	2	1
77	Nakrętka M16.6.016 GOST 5915-98		2	2	1
81	Podkładka 8.01.016 GOST 11371-78		8	2	1
84	Zaślepka D10		32	1	1
	Klucz S=24x13 mm		1	2	1
	Klucz sześciokątny S=6 mm		1	2	1
	Klucz sześciokątny S=5 mm		1	2	1
Dokumenty					
	Instrukcja montażu i eksploatacji		1		1

Wyposażenie Drażka przesuwnego «G1» DSK-WO 92.56.G2.410(490).02-01

Tabela 3

LP	Detale, elementy konstrukcyjne		Ilość, szt		Nr opakowania foliowego
	Oznaczenie	Nazwa	DSK-WO 92.56.G2.490.02-01		
26	1.DSK 039.00	Gryf	1		
28	1.DSK42x33,5 Pl.001	Obejma	8		3
38	DSK 05.072.00	Przekładka gumowa	16		3
49	DSK 05.109.00	Prowadnica-klips	2		3
53	1.DSK 051.00	Wspornik	2		
54	DSK 05.060.01	Półobejma 25	2		3
55	DSK 05.060.02	Półobejma	2		3
140	DSK 05.095.00	Zaślepka D17	8		3
141	DSK 05.096.00	Zaślepka D12	16		3
Elementy montażowe					
65	Śruba M8x75.58.016 GOST 7798-70		2		3
75	Nakrętka M8.4.016 GOST 5915-70		6		3
81	Podkładka 8.04.016 GOST 11371-78		2		3
91	Maskownica №13		4		3
93	Wkręt M8 x 45.58.016 GOST 11738-84		4		3
94	Wkręt M6 x 30.58.016 GOST 11738-84		8		3
95	Nakrętka M6 GOST 5915-98		8		3



Instrukcje wideo przedstawiające montaż zestawu można znaleźć na naszym oficjalnym kanale w YouTube pod linkiem:

https://www.youtube.com/channel/UCBL9oEA-xPCqA6NjQjZVSoA/videos?view_as=subscriber

rommana.com.pl

5. TRANSPORT I PRZECHOWYWANIE

5.1 Transport wyrobu odbywa się w opakowaniu kartonowym producenta dowolnym sposobem, który zapewni jego trwałość.

5.2 Przed montażem wyrób należy przechowywać w firmowym opakowaniu, w suchym i wentylowanym pomieszczeniu.

5.3 Do przewożenia wyrobu w inne miejsce zaleca się użycie opakowania firmowego.

6. UTYLIZACJA

6.1 Przed utylizacją wyrobu należy:

- zdemontować zestaw, demontaż należy wykonać w kolejności odwrotnej do instrukcji montażu;
- posortować detale zgodnie z rodzajem materiałów użytych do ich produkcji.

6.2 Wyrób nie zawiera substancji niebezpiecznych dla zdrowia i zagrażających życiu.

6.3 Utylizację elementów należy wykonać zgodnie z wymogami sanitarnymi obowiązującymi w danym kraju.

7. WARUNKI GWARANCJI

7.1 Termin gwarancji jest ustalony na 12 miesięcy od dnia zakupu.

7.2 Gwarancja zostaje utracona w przypadku:

- uszkodzenia wyrobu w transporcie;
- nieprawidłowego przechowywania wyrobu, nieprawidłowego montażu lub nieprawidłowej eksploatacji;
- ingerencji w konstrukcję wyrobu wykonanej samowolnie.

8. INSTRUKCJA MONTAŻU

8.1 Ograniczenia.

- 8.1.1 Sufity drewniane nie nadają się do montażu wyrobu.
- 8.1.2 Sufity podwieszane z płyt gipsokartonowych są nieodpowiednie do montażu wyrobu.
- 8.1.3 Zestaw nie może być zamontowany w narożniku pomieszczenia.

8.2 Ustawienie wyrobu w pomieszczeniu.

- 8.2.1 Dopuszczalny poziom nierówności powierzchni podłogi/sufitu to nie więcej niż 5mm.
- 8.2.2 Przy montażu wyrobu na podłożu drewnianym, parkiecie, laminacie itp. zaleca się użyć dodatkowej podkładki ze sklejki o grubości 16-20mm, podłożonej pod obie nóżki.
- 8.2.3 Należy zapewnić swobodny dostęp do wyrobu.

8.3 Przygotowanie do montażu.

- 8.3.1 Rozpakuj zestaw.
- 8.3.2 Rozłóż detale na wcześniej przygotowanym miejscu (stół, podłoga).
- 8.3.3 Upewnij się czy wszystkie elementy zgadzają się z instrukcją.
- 8.3.4 Podczas montażu będą potrzebne narzędzia wymienione w Tabeli 7:

Tabela 4

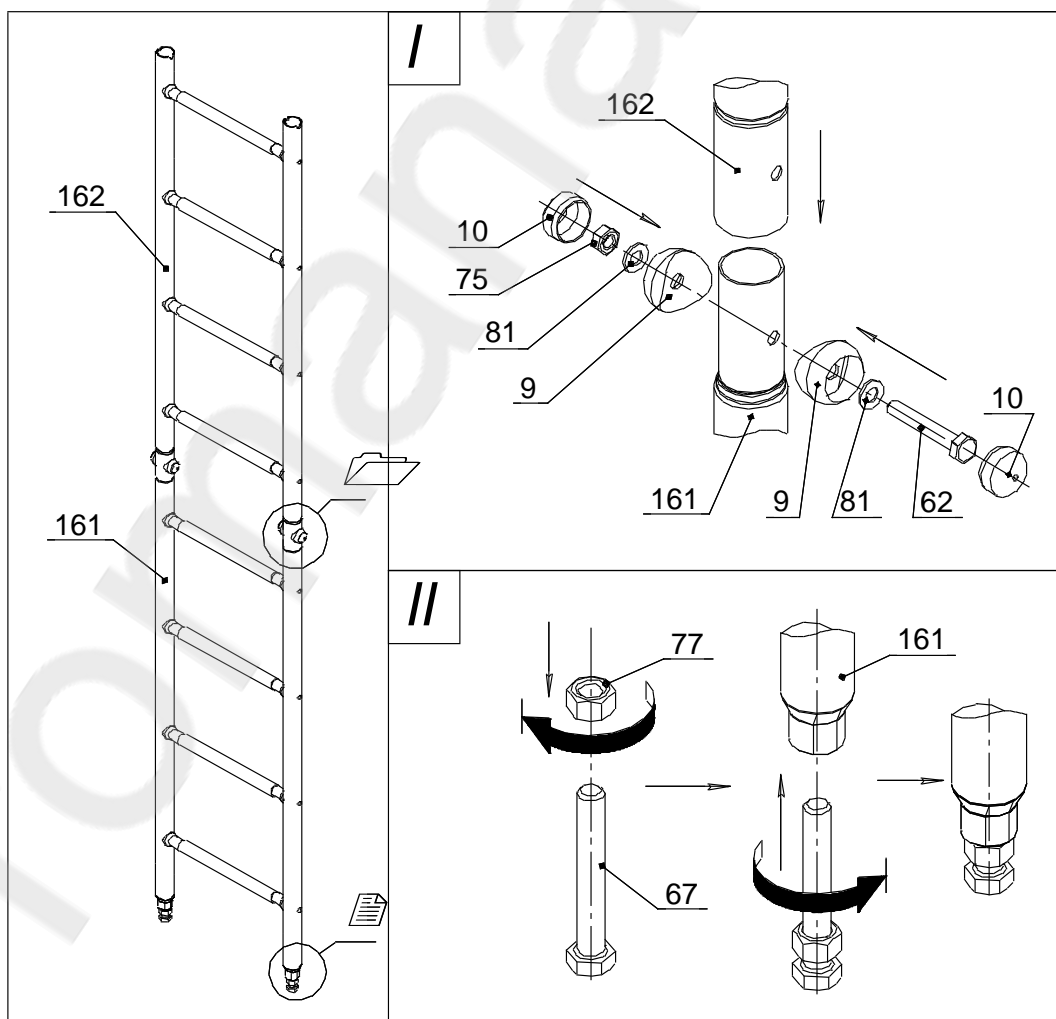
Nazwa	Ilość, szt.	
Klucz do śrub S=24x13 mm	1 (w zestawie)	
Klucz sześciokątny S=6 mm	1 (w zestawie)	
Klucz sześciokątny S=5 mm	1 (w zestawie)	
Poziomica	1	Nie wchodzą do zestawu
Drabina	1	

8.4 Środki bezpieczeństwa.

- 8.4.1 Prace związane z montażem, demontażem i instalacją wyrobu powinny być wykonywane przez co najmniej 2 osoby.
- 8.4.2 Zabrania się uczestnictwa dzieci przy pracach montażowych.
- 8.4.3 Montaż należy wykonywać w kolejności opisanej w niniejszej instrukcji.

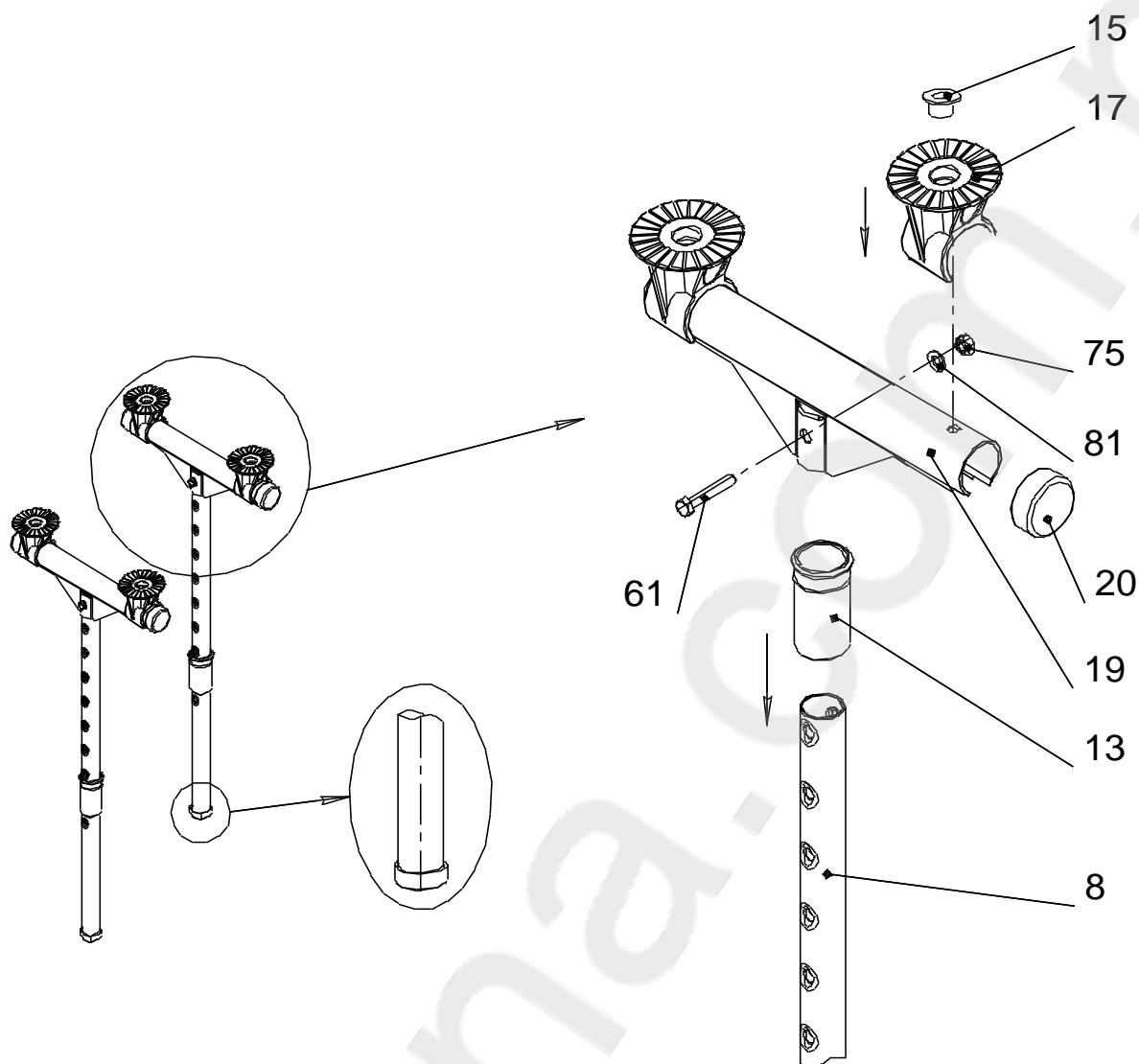
8.5 Kolejność montażu wyrobu.

- 8.5.1 Połączyć sekcję dolną i górną drabinki.



Rys.2

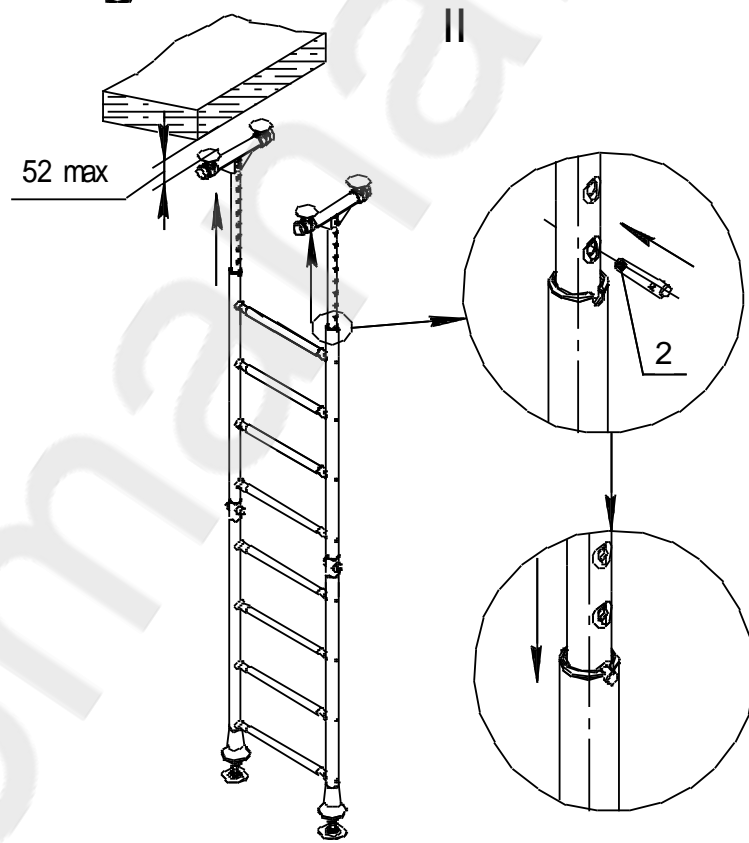
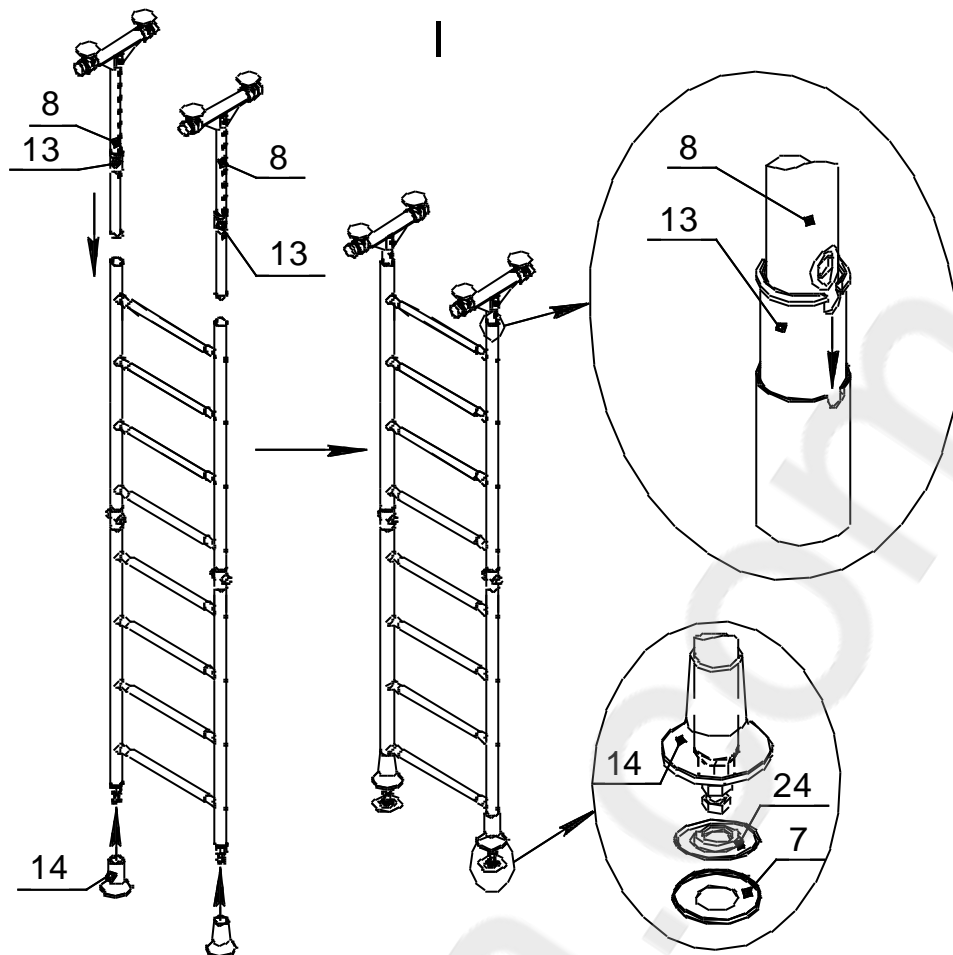
8.5.2 Złożyć górne nóżki mocowania rozporowego i wstawki.



Rys.3

8.5.3 Połączyć drabinkę z górnymi nóżkami rozporowymi.

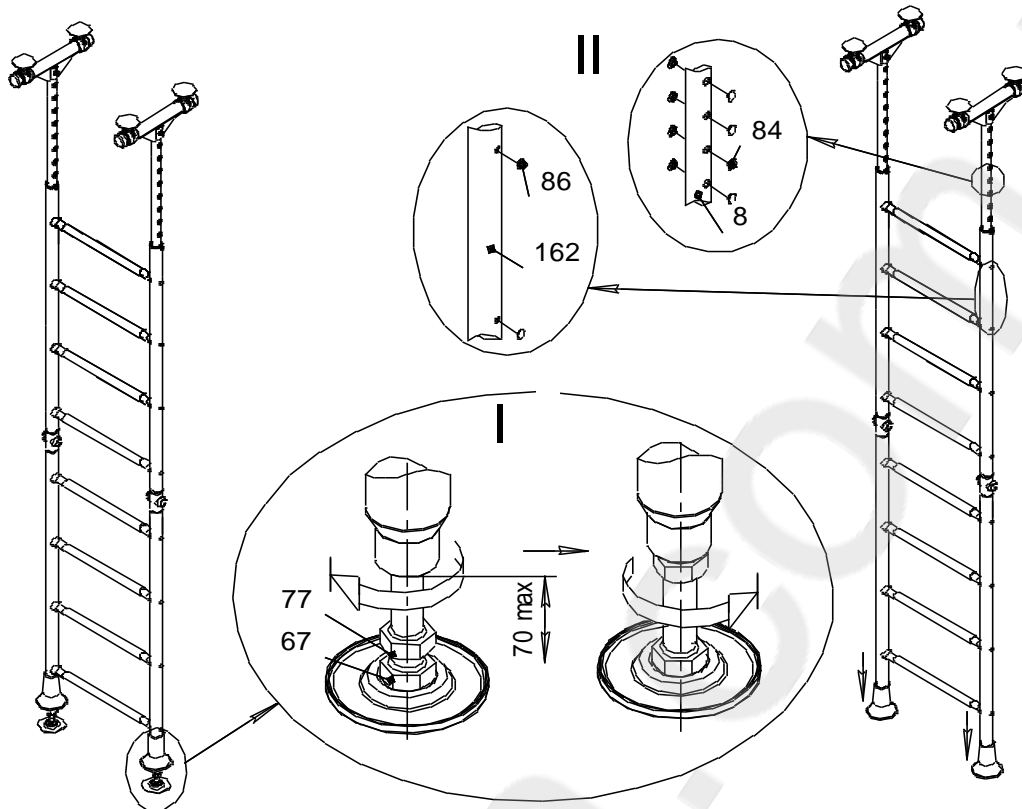
- I. Umieścić wstawki w słupkach drabinki. Nałożyć maskownice dolnego rozporu poz. 14; zainstalować podstawki rozporu dolnego poz. 24 oraz włożyć w nie przekładki poz. 7.
- II. Podnieść górne nóżki rozporowe tak, aby dotykały sufitu, zablokować je wstawiając osie poz. 2 (rys.4).



Rys. 4

8.5.4 Montaż zestawu.

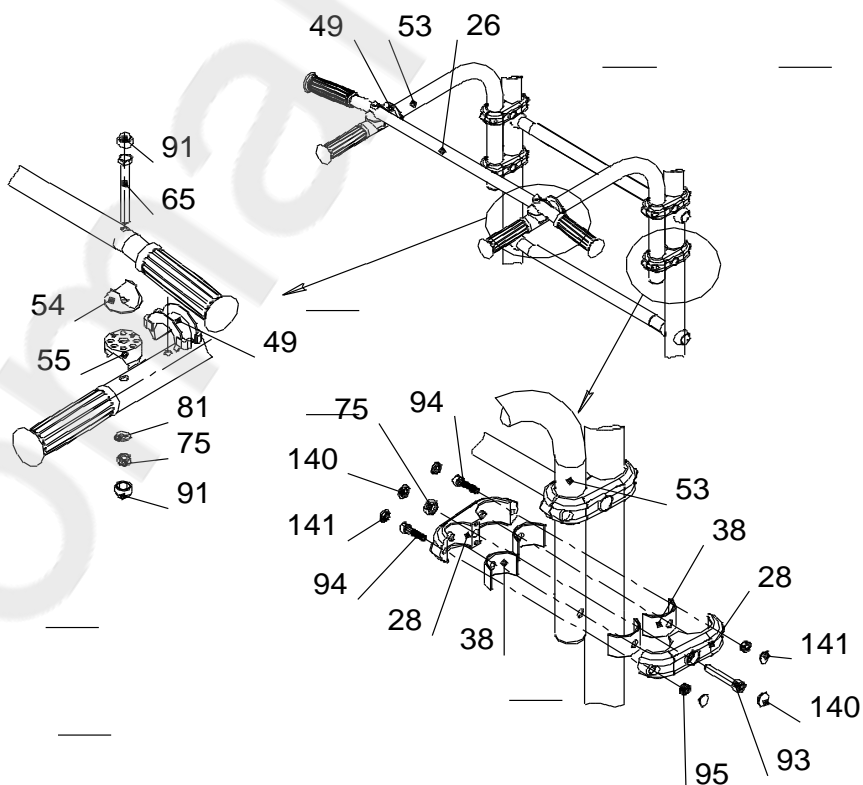
- I – Wyregulować rozpór za pomocą rozporu dolnego, wykręcając śruby poz. 67. Po tym jak górne nóżki dotkną sufitu, należy wykonać jeszcze 1-3 obroty śrubą poz.67, a następnie ustabilizować nakrętkami poz.77.
- II – Opuścić maskownicę dolnego rozporu poz. 14; zainstalować zaślepki poz. 84, 86 (rys. 5).



Rys.5

8.5.5 Zainstalować drążek.

UWAGA! Ramę z drążkiem umieścić tak, aby obejmę górne poz. 28 znajdowały się nad szczeblem.



Rys.6

Dopuszcza się inna kolejność montażu.

8.6 Montaż elementów linowych.

8.6.1 Możliwy jest montaż dodatkowych elementów linowych typu DSK-WO 91.08.02 Lina (które należy umieścić na prowadnicach poz. 49).

8.7 Sprawdzenie prawidłowości montażu.

8.7.1. Sprawdzić pion słupków przy użyciu poziomicy. Jeśli słupki nie są ustawione równo, należy poluzować śruby (poz.67), odpowiednio ustawić pion (sprawdzając przy użyciu poziomicy) i dokręcić rozpór za pomocą śrub.

8.7.2 Sprawdzić stabilność zestawu dając równomierne obciążenie nie mniejsze niż 75kg zarówno na drabinkę jak i na drążek.

9 INSTRUKCJA BEZPIECZNEJ EKSPLOATACJI

9.1. Wyrób przeznaczony jest dla dzieci od 3 roku życia.

9.2. Uwaga! Dzieci mogą korzystać z wyrobu wyłącznie pod kontrolą osoby dorosłej.

9.3. Maksymalna waga użytkownika korzystającego z wyrobu to 100kg.

9.4. W jednym czasie z wyrobu może korzystać tylko jedna osoba.



9.5. Aby uniknąć wypadków i kontuzji podczas zajęć, podłóże pod i wokół wyrobu powinno zostać zabezpieczone przez materace asekuracyjne, które będą chronić ciało przy upadku.



9.6 W przypadku akcesoriów linowych w jednym czasie można używać tylko 1 elementu. Akcesoria linowe (lina, obręcze na linkach, trapez) należy wykorzystywać zgodnie z ich przeznaczeniem tylko i wyłącznie do ćwiczeń. **Zabrania się** wykorzystywać je w inny sposób, w szczególności zawiązywanie linek na sobie lub na innych, obwiązywanie się nimi, przywiązywanie przedmiotów do linek, wprawianie w ruch elementów linowych na których nie ma nikogo, ich skręcanie i rozkręcanie.



9.7. Zabrania się przymocowywania do wyrobu przedmiotów nie będących do tego przystosowanych, np. Skakanek, sznurów do prania, kabli, łańcuchów itp., ponieważ przedmioty te mogą stać się poważnym zagrożeniem dla zdrowia i życia dziecka.



9.8. Dzieci podczas zajęć z wyrobem powinny być ubrane w odzież oraz obuwie odpowiednie do zajęć sportowych. Należy wykluczyć rzeczy na których dzieci mogą się zaczepić (łańcuszki, szaliki, ubranie z kapturem, troczkami itp.).

Zalecenia dotyczące ćwiczeń:

- Dzięki regularnym codziennym ćwiczeniom na wyrobie poprawia się ogólny stan zdrowia i kondycji dziecka, jego apetyt oraz jakość snu.
- Dla dzieci polecamy następujące ćwiczenia ogólnorozwojowe:
 - na drabince gimnastycznej – wspinanie się i schodzenie po drabince, ćwiczenie mięśni brzucha;
 - na linie – podciąganie się oraz wspinanie po linie;
 - na obręczach gimnastycznych – podciąganie się, przewroty, trening mięśni brzucha.
- Konkretnie ćwiczenia oraz czas treningu musi zostać ustalony przez rodziców i dobrany indywidualnie do każdego dziecka po konsultacji ze specjalistą.



Niezachowanie zasad bezpieczeństwa opisanych w niniejszej instrukcji może doprowadzić do wypadku!

12. INSTRUKCJA POSTĘPOWANIA PRZED KAŻDORAZOWYM ROZPOCZĘCIEM ZAJĘĆ

Przed rozpoczęciem zajęć każdorazowo należy:

- Ocenic stan wizualny wszystkich elementów zestawu;
- Sprawdzić stan konstrukcji oraz wszystkich elementów zestawu;
- Sprawdzić stan drewnianych elementów zestawu.



Pominięcie oględzin zestawu może doprowadzić do wypadku!

13. INSTRUKCJA OGLĘDZIN I KONSERWACJI

13.1 Za każdym razem przed rozpoczęciem zajęć należy przeprowadzić wizualne oględziny wyrobu:

- Sprawdzić miejsca połączeń elementów. Jeśli łączenie jest osłabione, należy dokręcić połączenia elementów używając narzędzi do tego przeznaczonych.



UWAGA! Zabrania się całkowitego odkręcania szczelbi drabinki.

- Sprawdzić mocowanie elementów linowych, stan linek szczególnie pod kątem przetarć i ubytków włókna linek;
- Sprawdzić stan elementów drewnianych;

- Sprawdzić obecność wszystkich plastikowych zaślepek w miejscach łączeń;
- Sprawdzić stabilność konstrukcji oraz stan elementów mocujących;

13.2 Co najmniej raz w miesiącu przeprowadzać oględziny fizycznie sprawdzając stabilność konstrukcji oraz elementów mocowania. Należy sprawdzić czy żaden element nie uległ przesunięciu, czy wszystkie śruby oraz łączenia są dokręcone.

13.3 Co najmniej raz w roku przeprowadzać szczegółowe oględziny.

Wszystkie elementy które straciły swoją funkcjonalność należy wymienić na analogiczne, pochodzące z tego samego źródła co wyrób.

Zabrania się samodzielnej ingerencji w konstrukcję wyrobu oraz wykorzystywania elementów pochodzących z innych źródeł.