



ROMANA SPORT  
Małgorzata Grindei  
+48 533-592-373  
E-mail: romana.com.pl@gmail.com

## DRABINKA GIMNASTYCZNA

# ROMANA

## Kometa 5

DSKM-2-8.06.G1.490.18-24



### UWAGA!

Zestaw jest przeznaczony do użytku domowego.  
Zestaw jest przeznaczony dla 1 osoby.

### Uwagi dla osoby wykonującej montaż

Montaż należy przeprowadzić zgodnie z niniejszą instrukcją montażu. Po zakończeniu montażu instrukcję należy pozostawić użytkownikom do wglądu. Użytkownik jest zobowiązany do zapoznania się z niniejszą instrukcją, szczególnie z punktami dotyczącymi bezpieczeństwa.



Prosimy o uważne przeczytanie instrukcji, aby zapoznać się z zasadami instalacji, bezpiecznego użytkowania, konserwacji, transport oraz przechowywania wyrobu.

Wszelkie czynności związane z montażem oraz demontażem wyrobu powinny być wykonywane przez co najmniej 2 osoby.

Instrukcję należy zachować przez cały okres eksploatacji wyrobu.



Aby bezpiecznie korzystać z wyrobu NIE WOLNO:

- aby dzieci uczestniczyły podczas montażu wyrobu;
- aby dzieci samodzielnie regulowały elementy wyrobu;
- aby dzieci korzystały z zestawu bez opieki dorosłych;
- aby ćwiczenia odbywały na podłożu nie zabezpieczonym odpowiednim materacem;
- aby jednocześnie korzystała z zestawu więcej niż jedna osoba.

Bezpieczeństwo wyrobu zostało potwierdzone odpowiednim certyfikatem.

#### **WSKAZANIA DLA BEZPIECZNEGO KORZYSTANIA Z WYROBU PRZEZ DZIECI:**

- ☞ Nie przechodzić w pobliżu, przed, za lub pomiędzy ruchomymi elementami zestawu.
- ☞ Nie okręcać wokół własnej osi linek na których są zawieszane huśtawki i obręcze, nie huścić pustych huśtawek/obręczy, nie zakręcać ich wokół szczebelków.
- ☞ Siedząc na huśtawce, nie huścić się w kierunku innym niż przód-tył.
- ☞ Nie zakręcać lub obkręcać linek, na których znajdują się elementy podwieszane.
- ☞ Nie wykorzystywać elementów niezgodnie z ich przeznaczeniem.
- ☞ Nie pozostawiać elementów zestawu będących w ruchu.
- ☞ Nie korzystać z zestawu mając mokre ręce lub gdy elementy zestawu są mokre lub wilgotne (np. po czyszczeniu).
- ☞ Nie stawać stopami na obręczach gimnastycznych.
- ☞ Nie używać młotków, pił, gwoździ, śrubokrętów do pracy z wyrobem.
- ☞ Nie stawać stopami na huśtawce.
- ☞ Nie umieszczać na wyrobie przedmiotów nie wchodzących w jego skład lub nie wskazanych przez producenta jako akcesoria dodatkowe, w szczególności: skakanek sznurów do suszenia prania, linek, kabli, łańcuchów itp., które mogą spowodować uduszenie.
- ☞ Podczas korzystania z zestawu uważać na inne dzieci bawiące się blisko zestawu.

#### **WSKAZANIA DLA DOROSŁYCH:**

- ☞ Ustalać granice wchodzenia na wyrób oraz huśtania zgodnie z możliwościami dziecka.
- ☞ Ubierać dzieci odpowiednio do zajęć z zestawem. Używać wygodnego obuwia z podeszwą antypoślizgową, zakładać wygodne ubranie, nie zakładać na szyję łańcuszków, szalików, hust i temu podobnych, nie zakładać ubrań z kapturem, sznurkami, krawatów i innych elementów na których można się zaczepić.
- ☞ Sprawdzać wszystkie elementy zawsze przed rozpoczęciem korzystania z wyrobu przez dziecko.
- ☞ Zawsze pamiętać, że dzieci lubią eksperymentować i mogą wymyślać niebezpieczne zabawy – zawsze bądź gotowy do podjęcia odpowiednich działań.

## 1. INFORMACJE OGÓLNE

Zestaw przeznaczony jest do ćwiczeń i zabawy w pomieszczeniu, nie jest przeznaczony do użytku na zewnątrz.



**UWAGA**

**DZIECI MOGĄ KORZYSTAĆ Z ZESTAWU  
WYŁĄCZNIE POD KONTROLĄ OSOBY DOROSŁEJ!**



Producent zawsze ma prawo do wnoszenia zmian w wyglądzie, wyposażeniu oraz konstrukcji w związku z ciągłym ulepszaniem wyrobu.

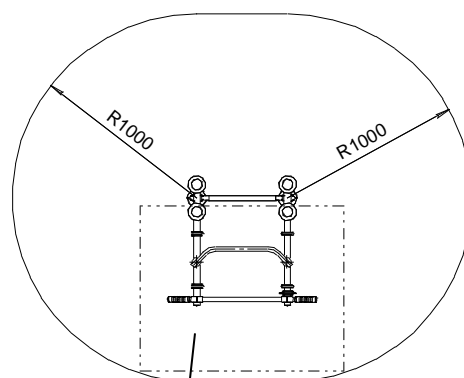
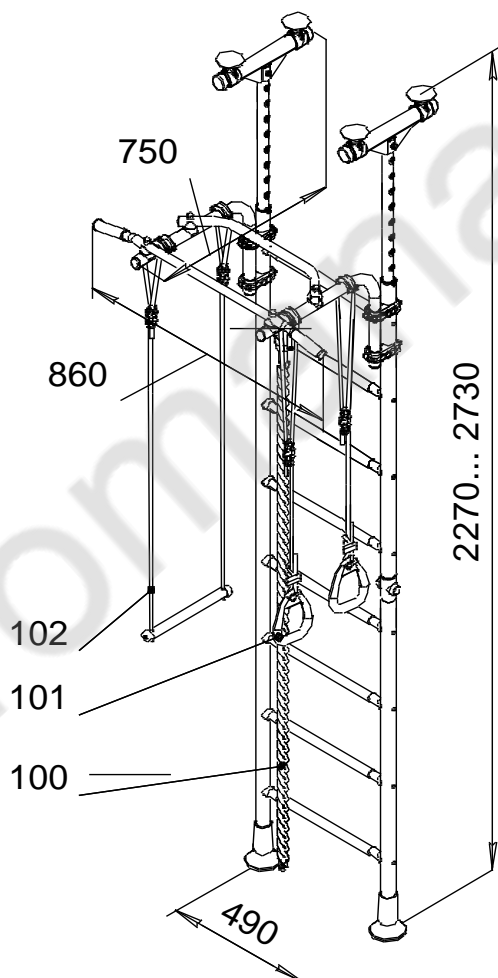
## 2. DANE TECHNICZNE

Tabela 1

Wymiary gabarytowe, mm	długość	750
	szerokość	860
	wysokość	do 2270 do 2730 od 2530* do 2990*
Waga brutto, kg, nie więcej niż		26
Maksymalna waga użytkownika, kg (nie dotyczy elementów linowych)		100
Maksymalne obciążenie elementów linowych, kg		50
Minimalny wiek użytkownika		3 lata
Termin przydatności, (nie mniej niż)		5 lat
Wysokość pomieszczenia:		
Wys. min , mm		2270
Wys. max , mm		2730

\* Dana wysokość może być osiągnięta przy zastosowaniu wstawki podwyższającej konstrukcję DSKM-WO 92.70.1.06.490.04 (por. p. 3.1.4). Wstawka nie wchodzi w skład zestawu, można ją dokupić oddzielnie.

Strefa bezpieczeństwa



Podłoże asekuracyjne np. materac DMF-ELK-14.XX

Rys.1

### 3. KONSTRUKCJA

#### 3.1 Skład zestawu.

3.1.1 Wyrób stanowi składalną i rozkładalną konstrukcję zbudowaną z metalowych rurek, którą instaluje się rozporowo między sufitem i podłogą.

3.1.2 Głównymi częściami składowymi zestawu są:

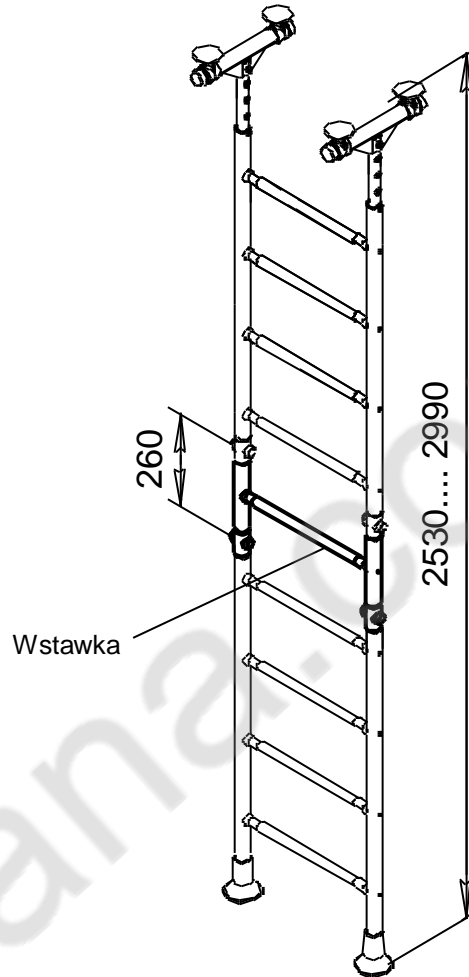
- drabinka gimnastyczna pionowa;
- poziomy drążek gimnastyczny z możliwością regulacji wysokości.

3.1.3 Na wyrobie można zawieszać określone elementy linowe, w ściśle przeznaczonych do tego miejscach.

3.1.4 Do zwiększenia wysokości konstrukcji należy korzystać ze wstawek DSKM-WO 92 92.70.1.06.490.04.

**Wstawki nie wchodzi w skład zestawu**, można je dokupić oddzielnie.

Wysokość zestawu przy wykorzystaniu wstawki DSKM-WO 92.70.1.06.490.04.



Rys.2

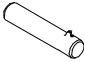
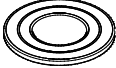
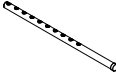






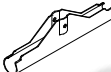



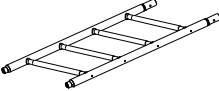
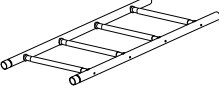
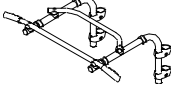
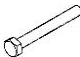

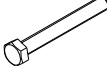
#### 3.2 Informacje o użytych materiałach.








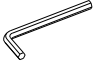



Materiały użyte do produkcji wyrobu są dopuszczone do użytku w produkcji wyrobów przeznaczonej dla dzieci, posiadają odpowiednie atesty i certyfikaty.

#### 4. WYPOSAŻENIE

Wyposażenie zestawu jest wyszczególnione w Tabelach 2-6

Tabela 2

P. Lp.	Detale, elementy konstrukcyjne		Ilość, szt.	Nr opak. foliowego	Nr. kartonu
	Nazwa Oznaczenie	Rys.			
2	Oś DSK 03.036.00		2	2	1
7	Przekładka DSK 05.075.00		2	1	1
8	Wstawka 1.DSK 049.01-20		2		1
9	Obudowa DSK 05-011-20		4	1	1
10	Zaślepka DSK 05-012-20		4	1	1
13	Tulejka DSK 05.091.00-20		2	1	1
14	Maskownica dolnego rozporu DSK 05-040-20		2		1
15	Wkładka DSK 05.110.00		4	1	1
17	Mocowanie rozporu górnego DSK 05.107.00-20		4	1	1
19	Nóżka rozporu górnego DSKM 02.058.00		2		1
20	Zaślepka DSKM 05-022-20		4	1	1
24	Podstawka rozporu dolnego DSK 02.050.00		2	1	1
86	Zaślepka DSK 05.070.00-20		8	1	1
161	Dolna sekcja drabinki 1.DSKM-Ln4.06.490.182		1		1
162	Górna sekcja drabinki 1.DSKM-Lw4.06.490.182		1		1
114	Drążek przesuwny «G1» DSKM-WO 92.56.G1.490.00-20 (por. tab. 3)		1		1
<b>Elementy montażowe</b>					
61	Śruba M8x45.58.016 GOST 7798-92		2	2	1
62	Śruba M8x55.58.016 GOST 7798-92		2	2	1
67	Śruba M16x110.58.016 GOST 7798-92		2	2	1

75	Nakrętka M8.6.016 GOST 5915-98		4	2	1
77	Nakrętka M16.6.016 GOST 5915-98		2	2	1
81	Podkładka 8.01.016 GOST 11371-78		8	2	1
84	Zaślepka D10		32	1	1
91	Maskownica №13		4	1	1
	Klucz S=24x13 mm		1	2	1
	Klucz sześciokątny S=6 mm		1	2	1
	Klucz sześciokątny S=5 mm		1	2	1
<b>Elementy podwieszane linowe (wyposażenie porównaj z tab. 4, 5, 6)</b>					
100	Lina gimnastyczna DSK-WO 91.02.11-20 por. tab. 4		1	4	1
101	Obręcze gimnastyczne DSK-WO 91.03.11-21 por. tab. 5		1	5	1
102	Trapez DSK-WO 91.04.11-21 por. tab. 6		1	6	1
<b>Dokumenty</b>					
	Instrukcja montażu i eksploatacji		1		1



Instrukcje wideo przedstawiające montaż zestawu można znaleźć na naszym oficjalnym kanale w YouTube pod linkiem:

[https://www.youtube.com/channel/UCBL9oEA-xPCqA6NjQjZVSoA/videos?view\\_as=subscriber](https://www.youtube.com/channel/UCBL9oEA-xPCqA6NjQjZVSoA/videos?view_as=subscriber)

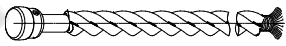
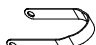
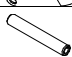



**Wyposażenie Drażka przesuwnego «G1» DSKM-WO 92.56.G1.490.00-20**

Tabela 3

LP	Detale, elementy konstrukcyjne	Ilość, szt.	Nr opak. foliowego	Nr kartonu
26	Gryf 1.DSK 039.00-20	1		1
28	Obejma 1.DSK42x33,5 Pl.001-200	8	3	1
38	Przekładka gumowa 33,5 DSK 05.072.00	16	3	1
49	Prowadnica-klips DSK 05.109.00-20	6	3	1
52	Poprzeczka 1.DSKM 066.00-20	1		1
53	Wspornik 1.DSKM 065.00-20	2		1
54	Półobejma 25 DSK 05.060.01-20	4	3	1
55	Półobejma DSK 05.060.02-20	4	3	1
	<b>Elementy montażowe</b>			
65	Śruba M8x75.58.016 GOST 7798-70	4	3	1
75	Nakrętka M8.4.016 GOST 5915-70	8	3	1
81	Podkładka 8.04.016 GOST 11371-78	4	3	1
91	Maskownica №13	8	3	1
93	Wkręt M8 x 45.58.016 GOST 11738-84	4	3	1
94	Wkręt M6 x 30.58.016 GOST 11738-84	8	3	1
95	Nakrętka M6 GOST 5915-98	8	3	1
140	DSK 05.095.00-200 Zaślepka D17	8	3	1
141	DSK 05.096.00-200 Zaślepka D12	16	3	1

**Wyposażenie Liny DSK-WO 91.02.11-20**

Tabela 4

LP	Nazwa Oznaczenie	Rys.	Ilość, szt.	Nr opak. foliowego	Nr kartonu
100.1	Lina		1	4	1
100.2	Klamra DSK 2.051.00		1	4	1
100.3	Oś DSK 03.030.00		1	4	1
100.4	Wkręt M5-7gx 12.56 GOST 17473-80		2	4	1
100.5	Podkładka 5.01.016 GOST 11371-78		2	4	1
100.6	Podkładka 5.65G GOST 6402-70		2	4	1

**Wyposażenie obręczy gimnastycznych DSK-WO 91.03.11-21**

Tabela 5

LP	Oznaczenie	Nazwa	Ilość, szt.	Nr opak. foliowego	Nr kartonu
101.1	DSK 05-038-21	Obręcz	2	5	1
101.2	DSK-WO 91.03.11.001-02	linka 10 mm	2	5	1
110	DSK 02-009-01	Blokada	2	5	1

## Wyposażenie Trapezu DSK-WO 91.04.11-21

Tabela 6

LP	Nazwa Oznaczenie	Ilość, szt.	Nr opak. foliowego	Nr kartonu
102.1	Trapez na linkach	1	6	1
110	Blokada DSK 02-009-01	2	6	1

### 5. TRANSPORT I PRZECHOWYWANIE

5.1 Transport wyrobu odbywa się w opakowaniu kartonowym producenta dowolnym sposobem, który zapewni jego trwałość.

5.2 Przed montażem wyrób należy przechowywać w firmowym opakowaniu, w suchym i wentylowanym pomieszczeniu.

5.3 Do przewożenia wyrobu w inne miejsce zaleca się użycie opakowania firmowego.

### 6. UTYLIZACJA

6.1 Przed utylizacją wyrobu należy:

- zdemontować zestaw, demontaż należy wykonać w kolejności odwrotnej do instrukcji montażu;
- posortować detale zgodnie z rodzajem materiałów użytych do ich produkcji.

6.2 Wyrób nie zawiera substancji niebezpiecznych dla zdrowia i zagrażających życiu.

6.3 Utylizację elementów należy wykonać zgodnie z wymogami sanitarnymi obowiązującymi w danym kraju.

### 7. WARUNKI GWARANCJI

7.1 Termin gwarancji jest ustalony na 12 miesięcy od dnia zakupu.

7.2 Gwarancja zostaje utracona w przypadku:

- uszkodzenia wyrobu w transporcie;
- nieprawidłowego przechowywania wyrobu, nieprawidłowego montażu lub nieprawidłowej eksploatacji;
- ingerencji w konstrukcję wyrobu wykonanej samowolnie.



## 8. INSTRUKCJA MONTAŻU

### 8.1 Ograniczenia.

- 8.1.1 Sufity drewniane nie nadają się do montażu wyrobu.
- 8.1.2 Sufity podwieszane z płyt gipsokartonowych są nieodpowiednie do montażu wyrobu.
- 8.1.3 Zestaw nie może być zamontowany w narożniku pomieszczenia.

### 8.2 Ustawienie wyrobu w pomieszczeniu.

- 8.2.1 Dopuszczalny poziom nierówności powierzchni podłogi/sufitu to nie więcej niż 5mm.
- 8.2.2 Przy montażu wyrobu na podłożu drewnianym, parkiecie, laminacie itp. zaleca się użyć dodatkowej podkładki ze sklejki o grubości 16-20mm, podłożonej pod obie nóżki.
- 8.2.3 Należy zapewnić swobodny dostęp do wyrobu.

### 8.3 Przygotowanie do montażu.

- 8.3.1 Rozpakuj zestaw.
- 8.3.2 Rozłóż detale na wcześniej przygotowanym miejscu (stół, podłoga).
- 8.3.3 Upewnij się czy wszystkie elementy zgadzają się z instrukcją.
- 8.3.4 Podczas montażu będą potrzebne narzędzia wymienione w Tabeli 7:

Tabela 7

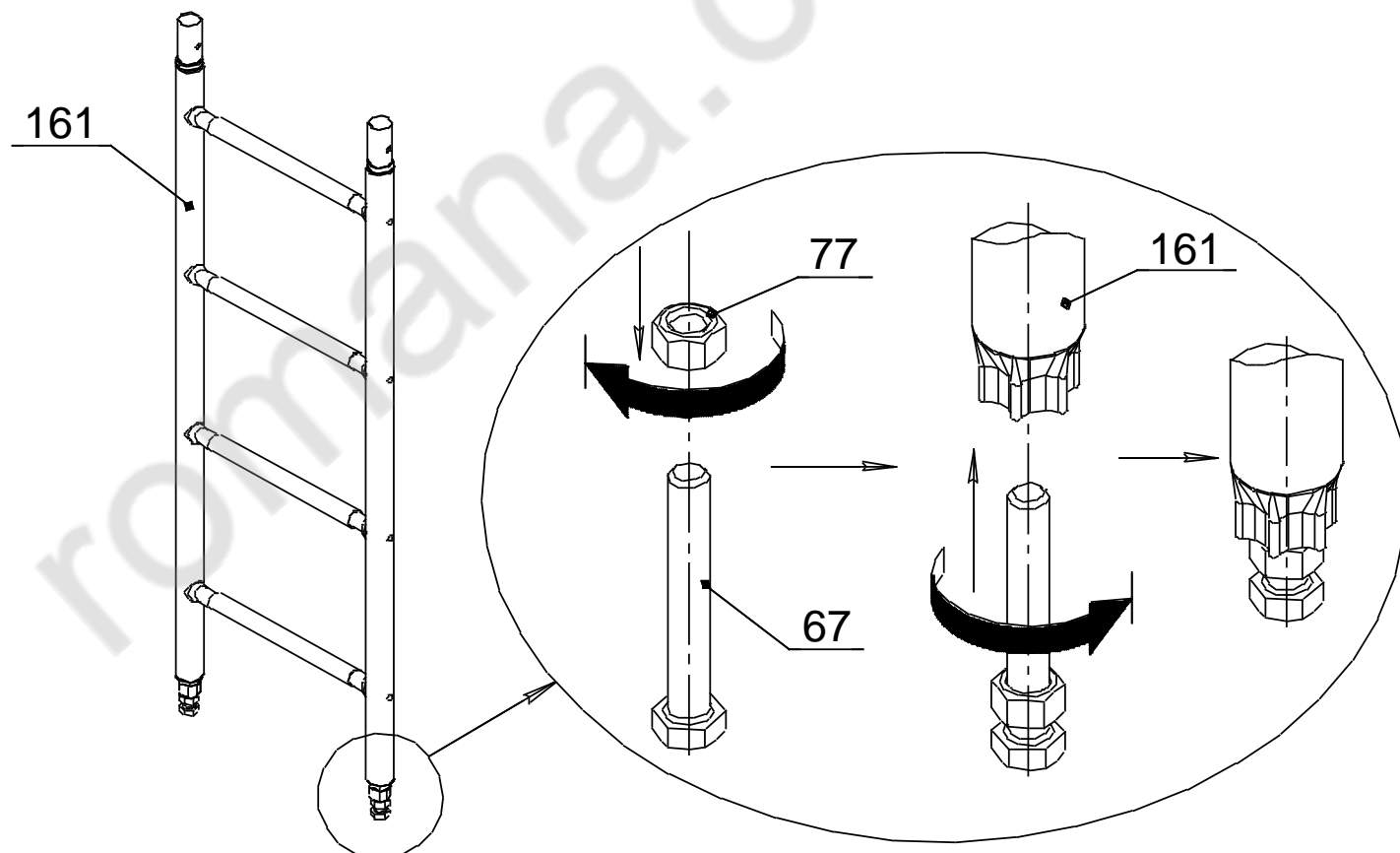
Nazwa	Ilość, szt.	
Klucz do śrub S=24x13 mm	1 (w zestawie)	
Klucz sześciokątny S=6 mm	1 (w zestawie)	
Klucz sześciokątny S=5 mm	1 (w zestawie)	
Poziomica	1	Nie wchodzą do zestawu
Drabina	1	

### 8.4 Środki bezpieczeństwa.

- 8.4.1 Prace związane z montażem, demontażem i instalacją wyrobu powinny być wykonywane przez co najmniej 2 osoby.
- 8.4.2 Zabrania się uczestnictwa dzieci przy pracach montażowych.
- 8.4.3 Montaż należy wykonywać w kolejności opisanej w niniejszej instrukcji.

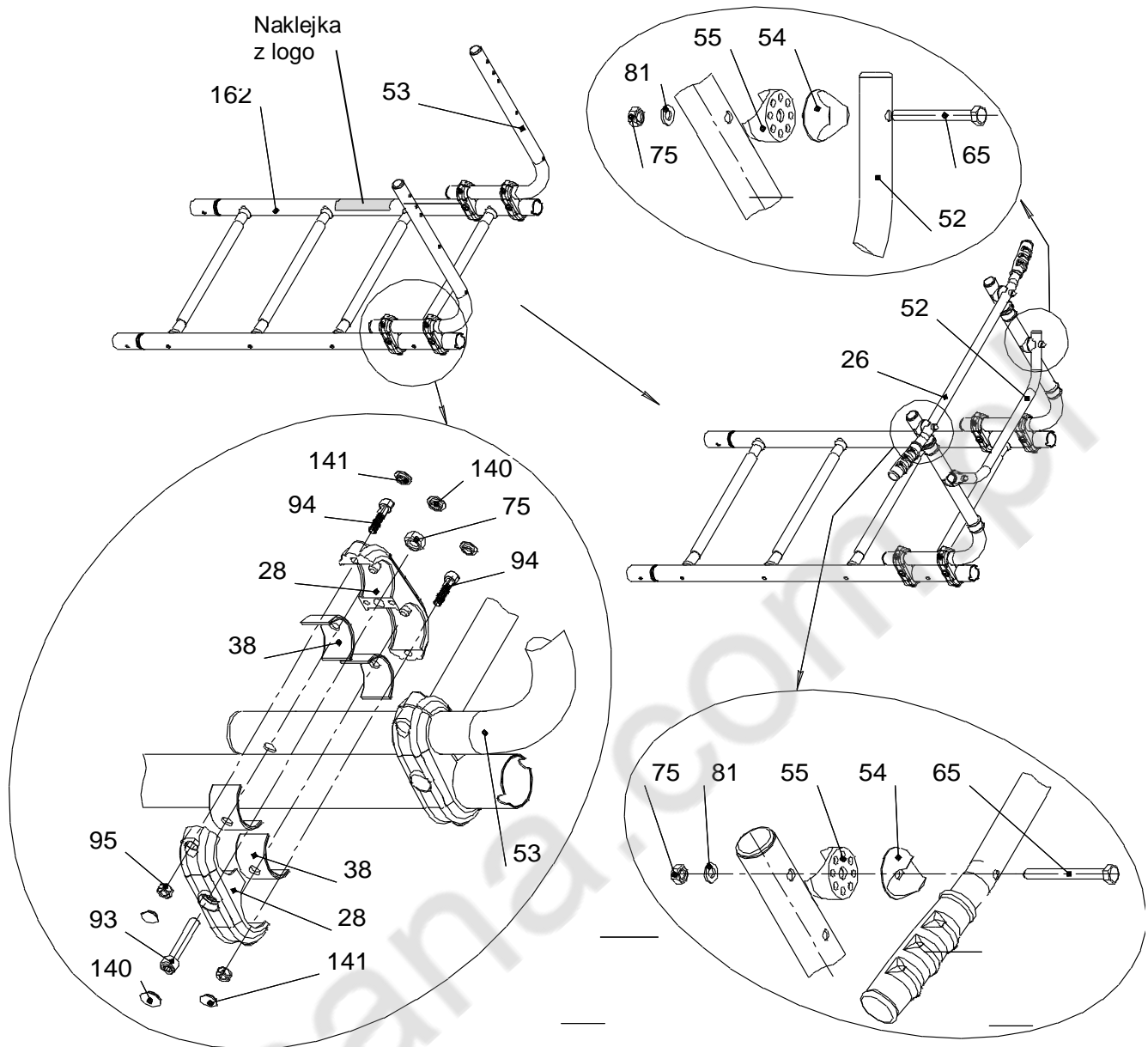
### 8.5 Kolejność montażu wyrobu.

- 8.5.1 Połączyć dolną sekcję drabinki poz.161 ze śrubami poz. 67.



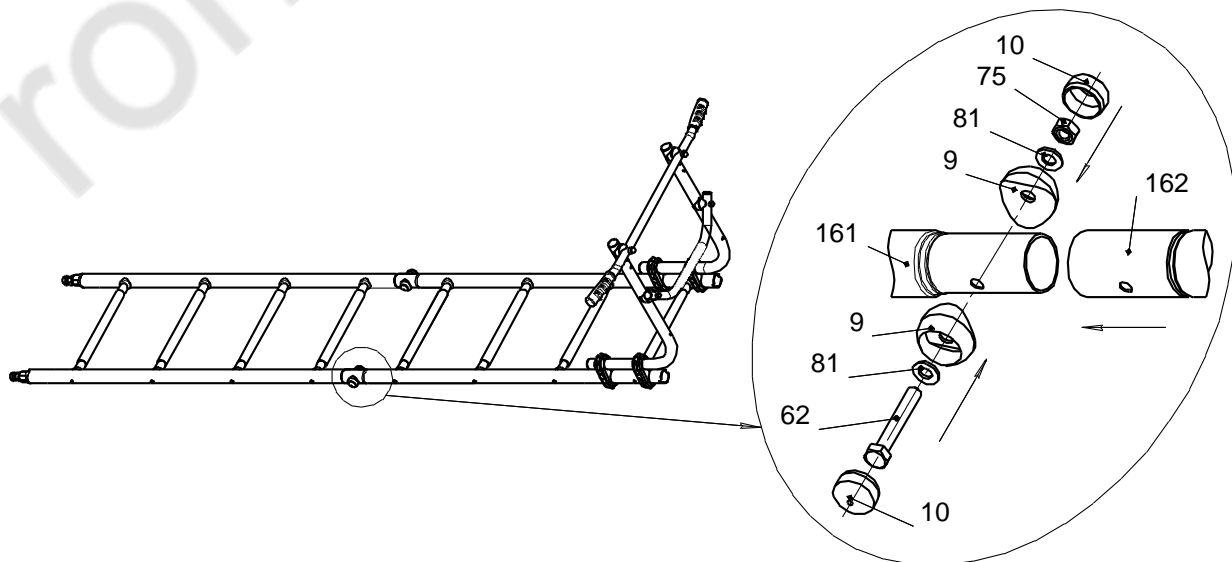
Rys.3

8.5.2 Połączyć górną sekcję drabinki poz.162 ze wspornikami drążka poz.53 i gryfem poz.26.  
**UWAGA!** Obejmy poz. 28 powinny zostać zainstalowane tak, aby opierały się o szczeblek.



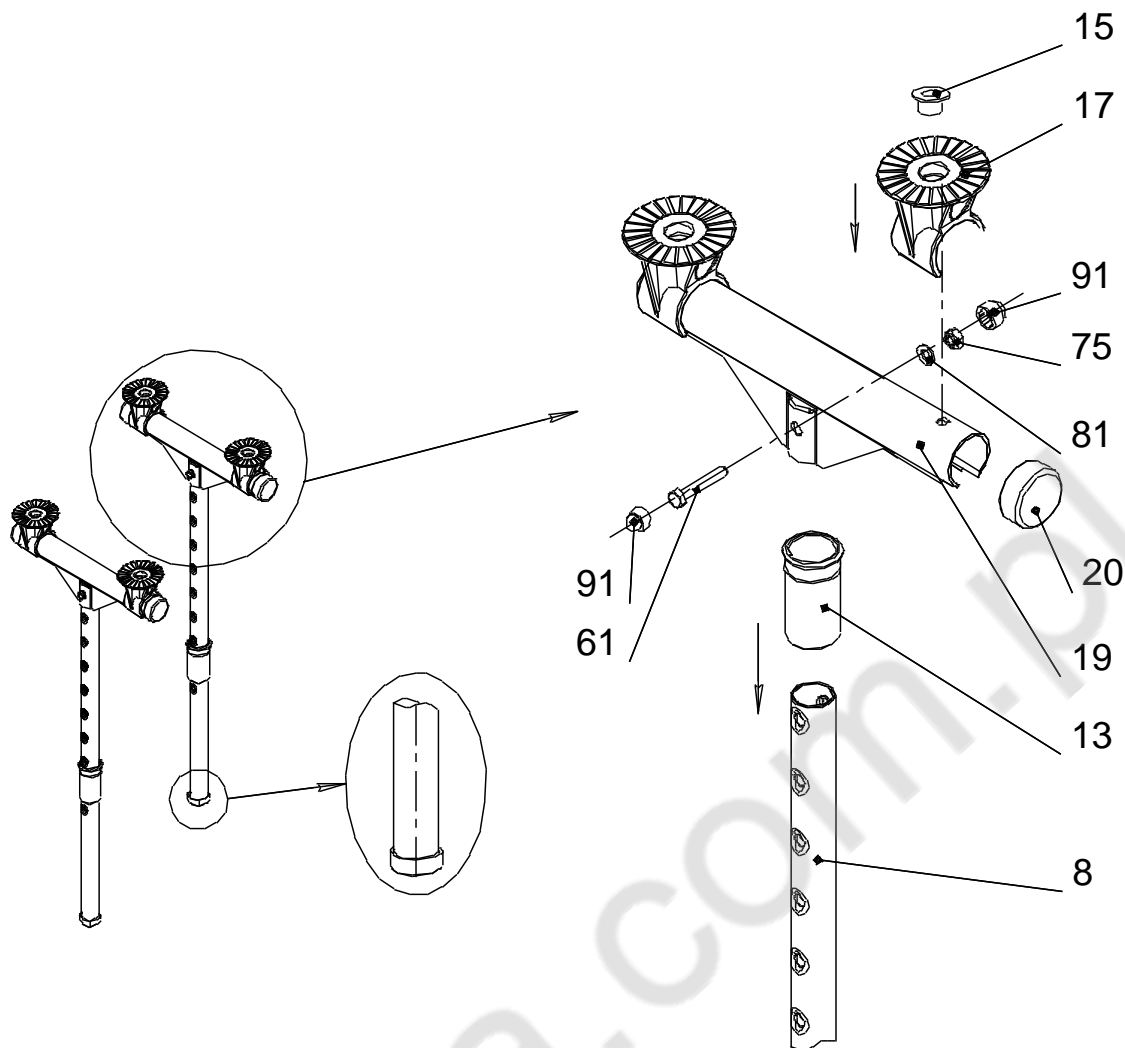
Rys.4

8.5.3 Połączyć ze sobą obie sekcje drabinki.



Rys.5

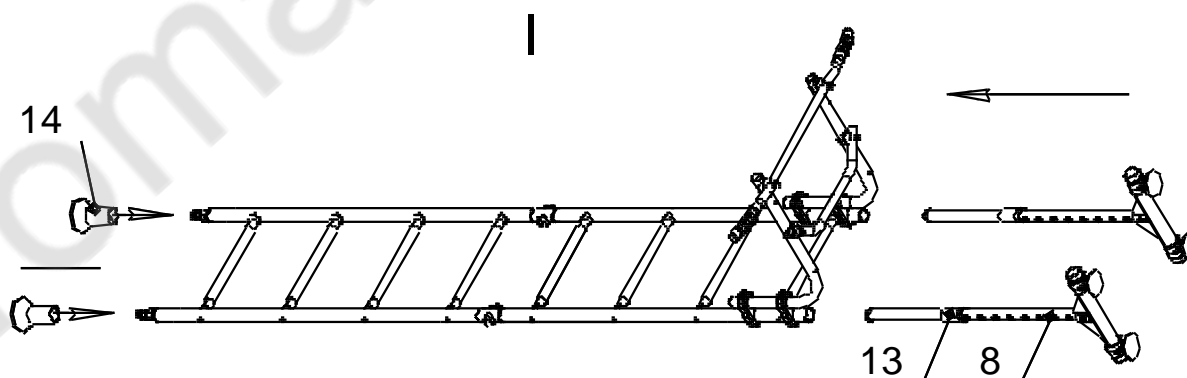
8.5.4 Zmontować górne nóżki rozporowe i połączyć je ze wstawkami.



Rys.6

8.5.5 Połączyć drabinkę i górny rozpór:

- I. Wstawić wstawki do słupków, założyć maskownice dolnego rozporu poz.14.



Rys.7

- II. Na podłodze rozłożyć podstawki rozporu dolnego poz. 24, przekładki poz.7.
- III. Podnieść i wyregulować górne nóżki rozporowe, blokując je na odpowiedniej wysokości za pomocą osi poz.2 (rys.8).

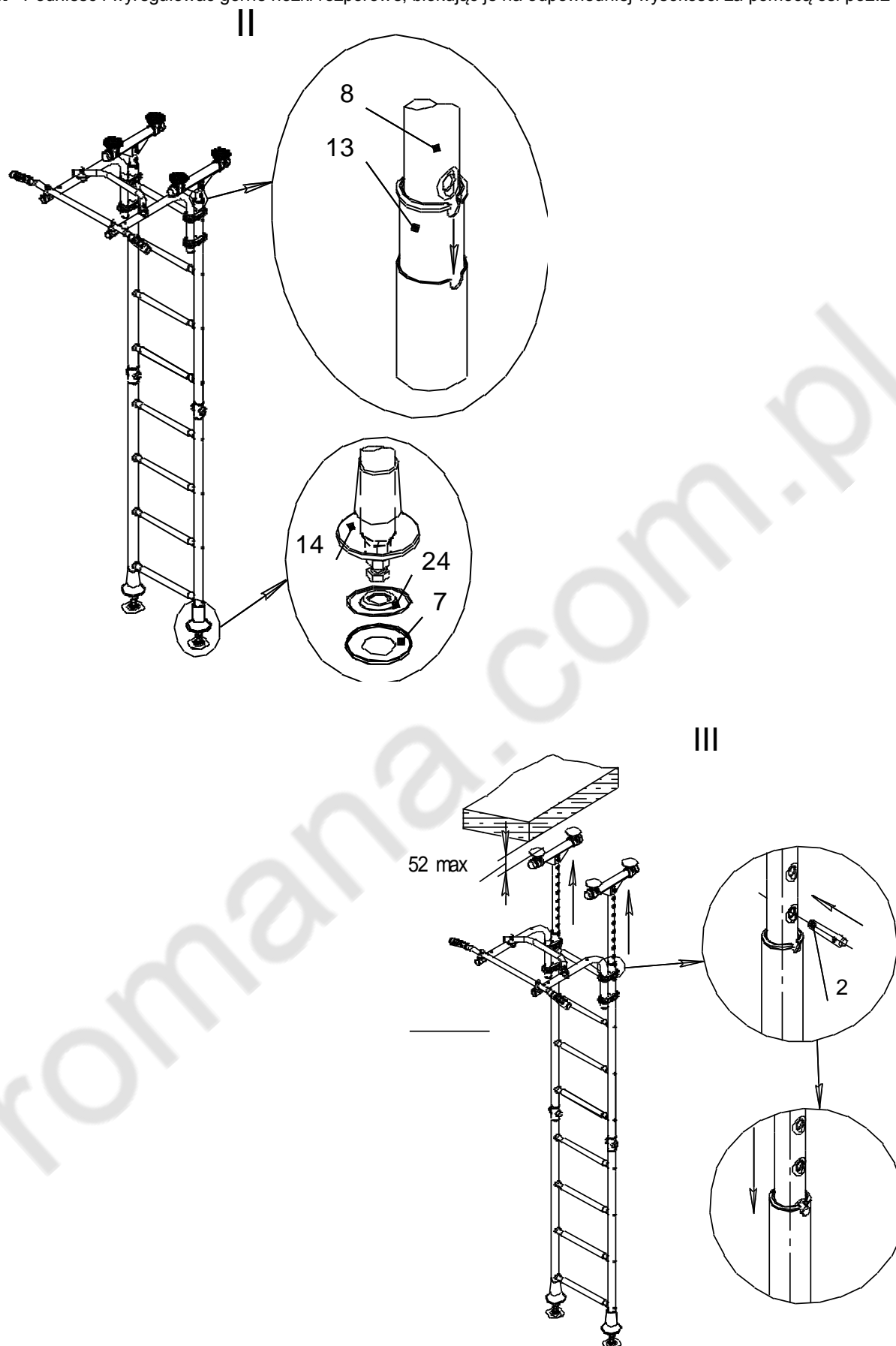
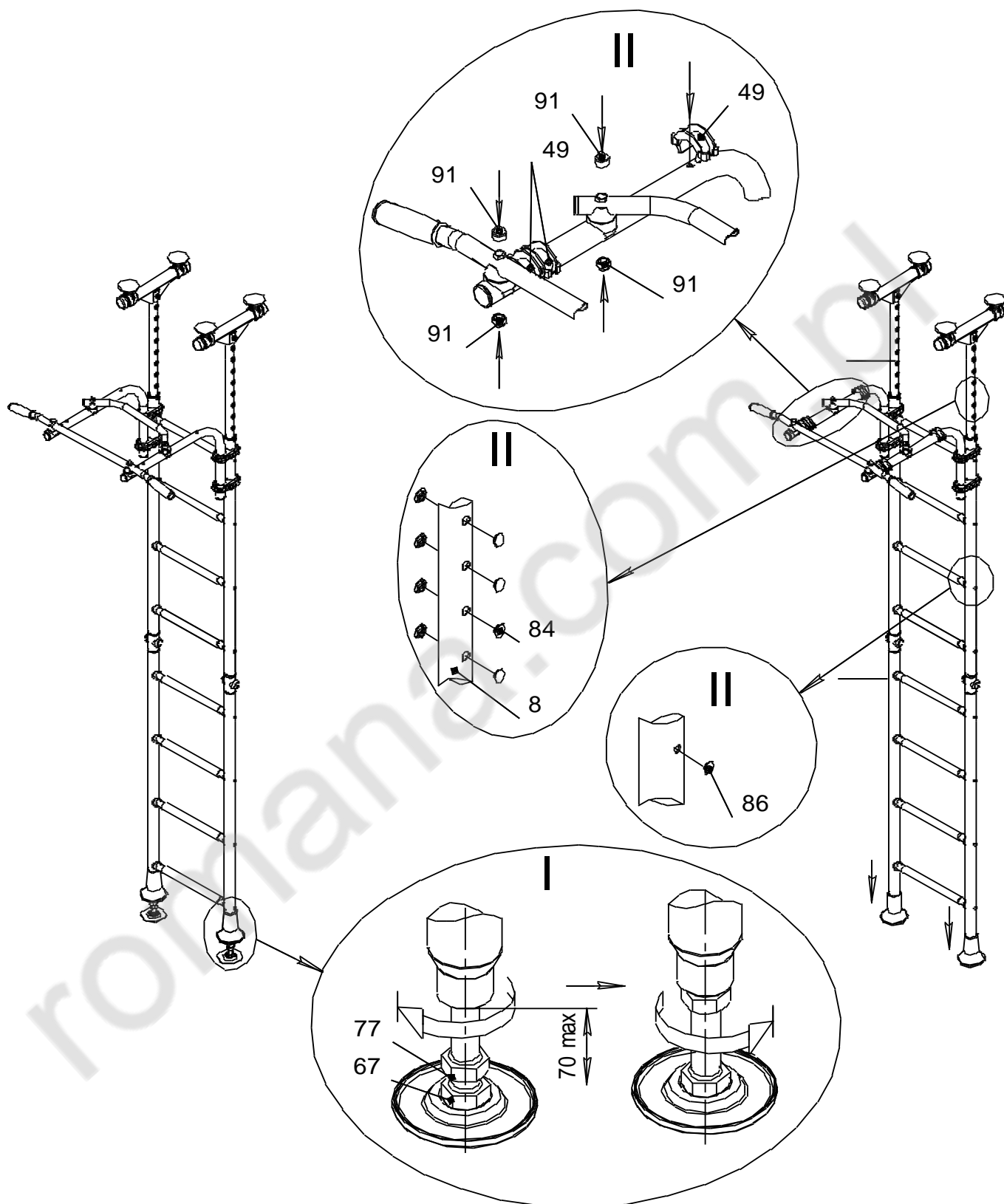


Рис.8

8.5.6 Montaż wyrobu.

- I- Wyregulować rozpór za pomocą rozporu dolnego, wykręcając śruby poz. 67. Po tym jak górne nóżki dotkną sufitu, należy wykonać jeszcze 1-3 obroty śrubami poz.67, a następnie ustabilizować nakrętkami poz.77. Maskownice poz. 14 opuścić na dół.
- II- Zainstalować zaślepki poz. 84; 86; prowadnice-klipsy poz.49; maskownice poz.91 (rys.9).

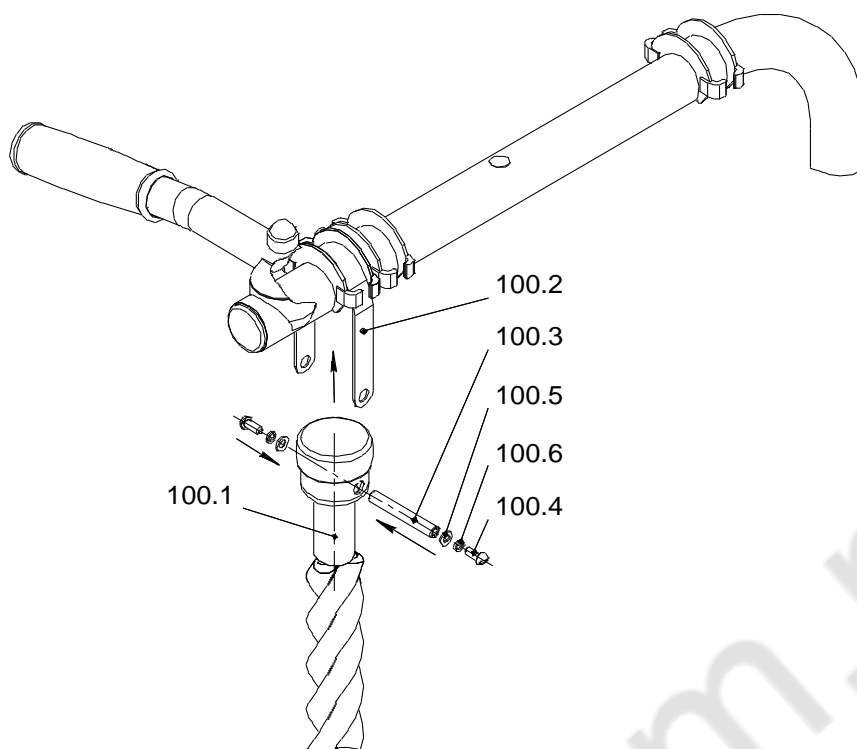


Rys.9

Dopuszcza się inną kolejność montażu.

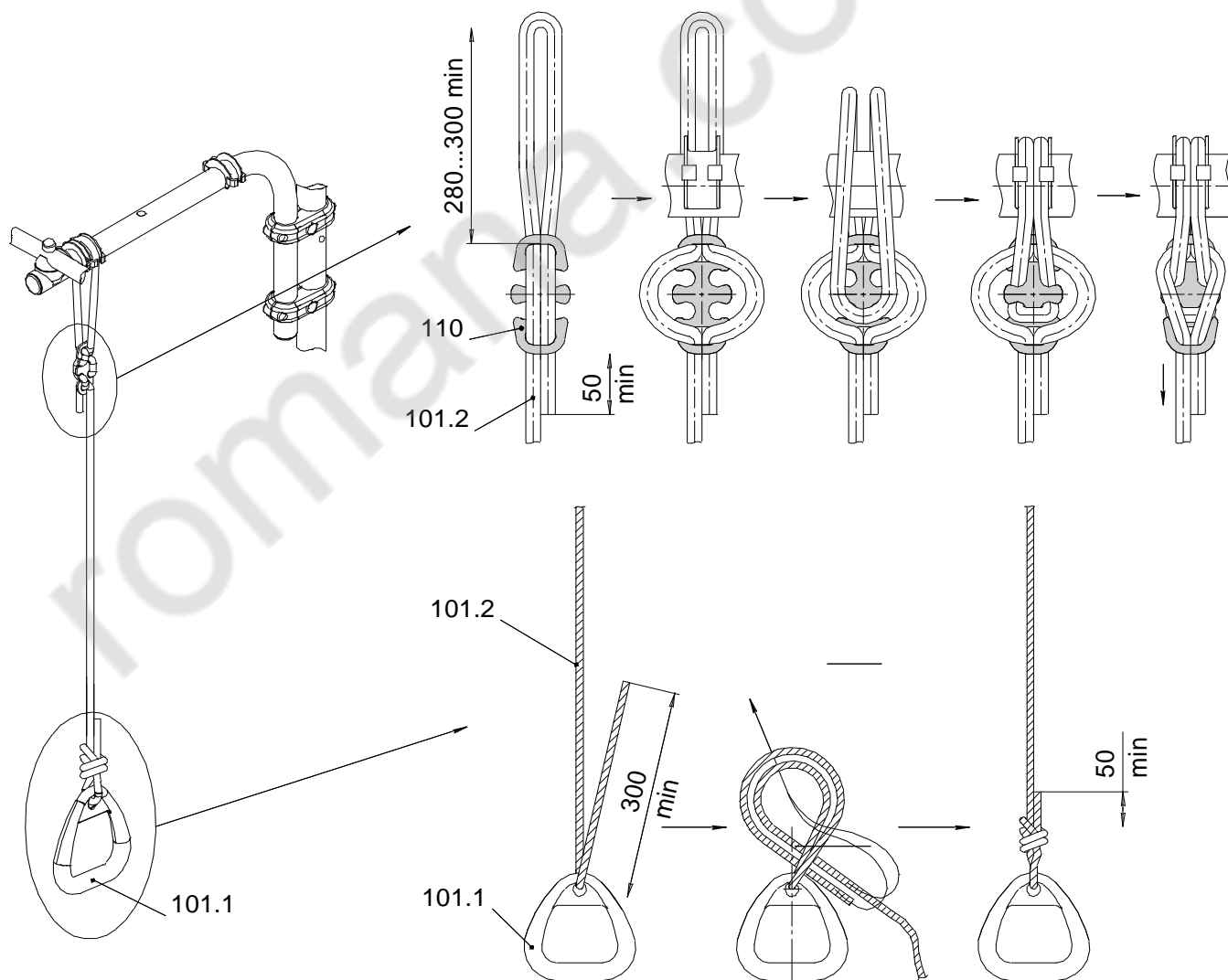
## 8.6 Montaż elementów linowych.

### 8.6.1 Zawiesić linę.



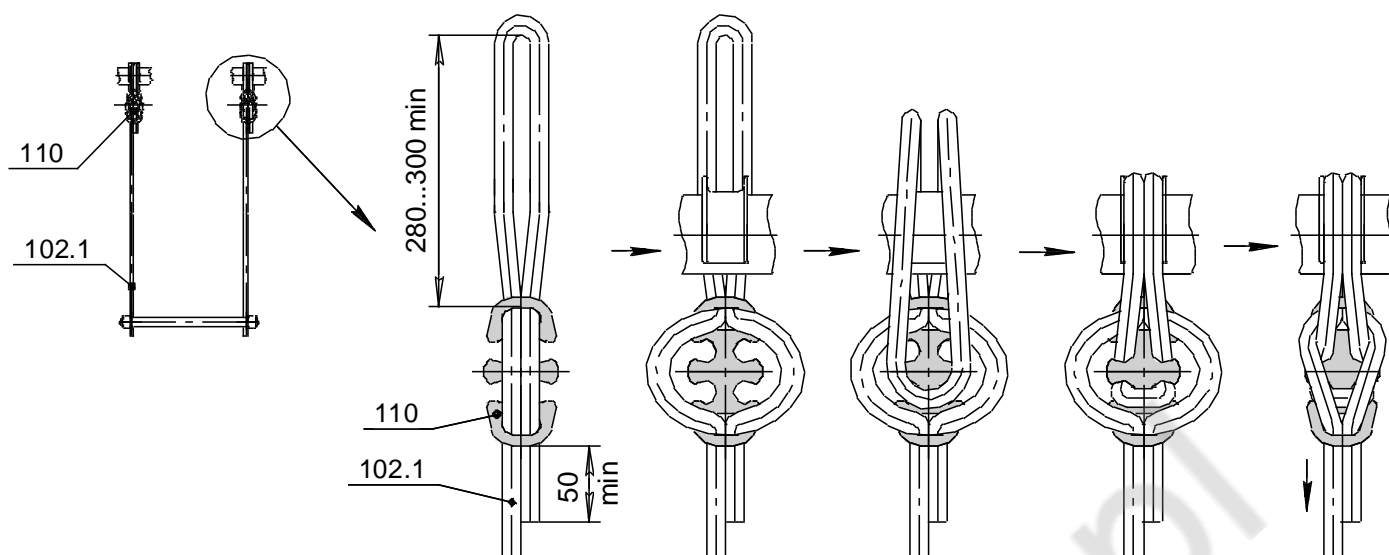
Rys.10

### 8.6.2 Zainstalować obręcze gimnastyczne.



Rys.11

### 8.6.3 Zainstalować trapez.



Rys.12

Wygląd wyrobu oraz zalecane położenie elementów linowych jest widoczne na rys. 1.

### 8.7 Sprawdzenie prawidłowości montażu.

8.7.1. Sprawdzić pion słupków przy użyciu poziomicy. Jeśli słupki nie są ustawione równo, należy poluzować śruby (poz.67), odpowiednio ustawić pion (sprawdzając przy użyciu poziomicy) i dokręcić rozpór za pomocą śrub.

8.7.2 Sprawdzić stabilność zestawu dając równomierne obciążenie nie mniejsze niż 75kg zarówno na drabinkę jak i na drążek.

## 9 INSTRUKCJA BEZPIECZNEJ EKSPLOATACJI

9.1. Wyrób przeznaczony jest dla dzieci od 3 roku życia.

9.2. Uwaga! Dzieci mogą korzystać z wyrobu wyłącznie pod kontrolą osoby dorosłej.

9.3. Maksymalna waga użytkownika korzystającego z wyrobu to 100kg.

9.4. W jednym czasie w wyrobu może korzystać tylko jedna osoba.



9.5. Aby uniknąć wypadków i kontuzji podczas zajęć, podłoże pod i wokół wyrobu powinno zostać zabezpieczone przez materace asekuracyjne, które będą chronić ciało przy upadku.



9.6 W przypadku akcesoriów linowych w jednym czasie można używać tylko 1 elementu. Akcesoria linowe (lina, obręcze na linkach, trapez) należy wykorzystywać zgodnie z ich przeznaczeniem tylko i wyłącznie do ćwiczeń. **Zabrania się** wykorzystywać je w inny sposób, w szczególności zawiązywanie linek na sobie lub na innych, obwiązywanie się nimi, przywiązywanie przedmiotów do linek, wprawianie w ruch elementów linowych na których nie ma nikogo, ich skręcanie i rozkręcanie.



9.7. Zabrania się przymocowywania do wyrobu przedmiotów nie będących do tego przystosowanych, np. Skakanek, sznurów do prania, kabli, łańcuchów itp., ponieważ przedmioty te mogą stać się poważnym zagrożeniem dla zdrowia i życia dziecka.



9.8. Dzieci podczas zajęć z wyrobem powinny być ubrane w odzież oraz obuwie odpowiednie do zajęć sportowych. Należy wykluczyć rzeczy na których dzieci mogą się zaczepić (łańcuszki, szaliki, ubranie z kapturem, troczkami itp.).

### Zalecenia dotyczące ćwiczeń:

- Dzięki regularnym codziennym ćwiczeniom na wyrobie poprawia się ogólny stan zdrowia i kondycji dziecka, jego apetyt oraz jakość snu.
- Dla dzieci polecamy następujące ćwiczenia ogólnorozwojowe:
  - na drabince gimnastycznej – wspinanie się i schodzenie po drabince, ćwiczenie mięśni brzucha;
  - na linie – podciąganie się oraz wspinanie po linie;
  - na obręczach gimnastycznych – podciąganie się, przewroty, trening mięśni brzucha.
- Konkretnie ćwiczenia oraz czas treningu musi zostać ustalony przez rodziców i dobrany indywidualnie do każdego dziecka po konsultacji ze specjalistą.



**Niezachowanie zasad bezpieczeństwa opisanych w niniejszej instrukcji może doprowadzić do wypadku!**

## 12. INSTRUKCJA POSTĘPOWANIA PRZED KAŻDORAZOWYM ROZPOCZĘCIEM ZAJĘĆ

Przed rozpoczęciem zajęć każdorazowo należy:

- Ocenić stan wizualny wszystkich elementów zestawu;
- Sprawdzić stan konstrukcji oraz wszystkich elementów zestawu;
- Sprawdzić stan drewnianych elementów zestawu.



**Pominięcie oględzin zestawu może doprowadzić do wypadku!**

## 13. INSTRUKCJA OGLĘDZIN I KONSERWACJI

13.1 Za każdym razem przed rozpoczęciem zajęć należy przeprowadzić wizualne oględziny wyrobu:

- Sprawdzić miejsca połączeń elementów. Jeśli łączenie jest osłabione, należy dokręcić połączenia elementów używając narzędzi do tego przeznaczonych.



**UWAGA!** Zabrania się całkowitego odkręcania szczebli drabinki.

- Sprawdzić mocowanie elementów linowych, stan linek szczególnie pod kątem przetarć i ubytków włókna linek;
- Sprawdzić stan elementów drewnianych;
- Sprawdzić obecność wszystkich plastikowych zaślepek w miejscach łączeń;
- Sprawdzić stabilność konstrukcji oraz stan elementów mocujących;

13.2 Co najmniej raz w miesiącu przeprowadzać oględziny fizycznie sprawdzając stabilność konstrukcji oraz elementów mocowania. Należy sprawdzić czy żaden element nie uległ przesunięciu, czy wszystkie śruby oraz łączenia są dokręcone.

13.3 Co najmniej raz w roku przeprowadzać szczegółowe oględziny.

Wszystkie elementy które straciły swoją funkcjonalność należy wymienić na analogiczne, pochodzące z tego samego źródła co wyrób.

Zabrania się samodzielnej ingerencji w konstrukcję wyrobu oraz wykorzystywania elementów pochodzących z innych źródeł.