



ROMANA SPORT
Małgorzata Grindei
+48 533-592-373
e-mail: romana.com.pl@gmail.com

**PLAC ZABAW OGRODOWY
CYRK
SK-3.3.15.23**



Prosimy o uważne przeczytanie instrukcji aby zapoznać się z zasadami montażu, bezpiecznego użytkowania, konserwacji oraz przechowywania wyrobu. Prace montażowe powinny być wykonywane przez co najmniej 2 osoby po wcześniejszym przeczytaniu instrukcji montażu.

Instrukcję należy pozostawić do wglądu przez cały okres eksploatacji wyrobu

Aby bezpiecznie korzystać z wyrobu NIE WOLNO:

- aby dzieci uczestniczyły podczas montażu wyrobu;
- aby dzieci samodzielnie regulowały elementy wyrobu;
- aby dzieci korzystały z zestawu bez opieki dorosłych;
- aby dopuszczalne obciążenie przewidziane do danego zestawu było przewyższane.

Bezpieczeństwo wyrobu zostało potwierdzone odpowiednim certyfikatem.

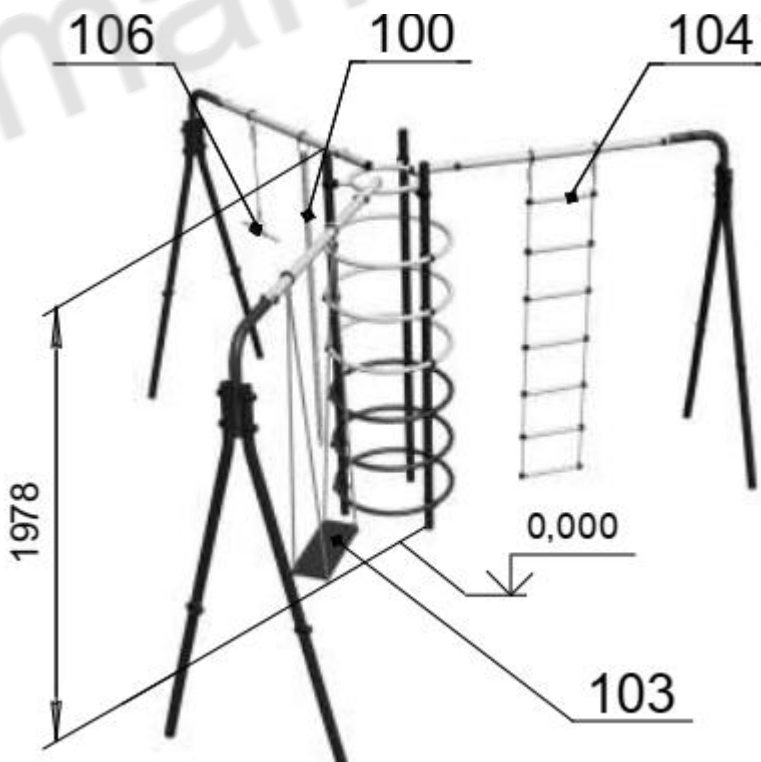
1. INFORMACJE OGÓLNE

- 1.1 Nazwa: Plac zabaw ogrodowy SK-3.3.19.09 FITNESS
1.2 Producent: Romana
1.3 Wykorzystanie: na zewnątrz.

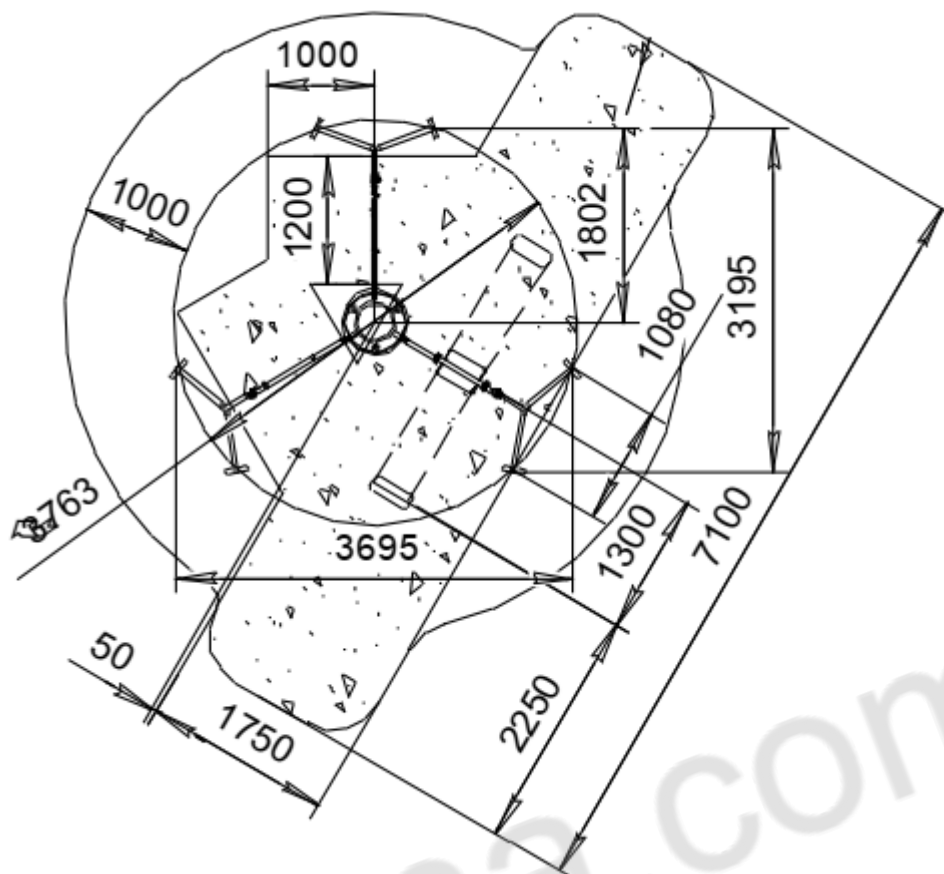
2. DANE TECHNICZNE

Tabela 1

Wymiary gabarytowe, mm	długość	2695
	szerokość	3195
	wysokość	1978
Waga, kg		76
Maksymalne obciążenie elementów linowych, kg		50
Maksymalne obciążenie elementów metalowych, kg (nie dotyczy elementów linowych)		100
Minimalna grubość podłoża asekuracyjnego (np. piasek), mm		300
Minimalny wiek użytkownika		3 lata
Termin przydatności, (nie mniej niż)		5 lat
Strefa klimatyczna		Klimat umiarkowany



Rys.1



Rys.2

3. KONSTRUKCJA

3.1 Skład zestawu.

3.1.1 Wyrób stanowi składalną i rozkładalną konstrukcję zbudowaną z metalowych rurek, którą instaluje się poprzez betonowanie jej nóżek w podłożu.

3.1.2 Głównymi częściami składowymi zestawu są:

- Drabinka okrągła
- Poprzeczki poziome
- Słupki
- Huśtawka
- Podwieszane elementy linowe

3.1.3 Na wyrobie można zawieszać określone elementy linowe, w ściśle przeznaczonych do tego miejscach.

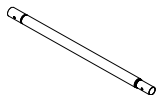
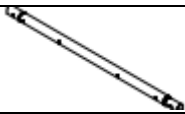
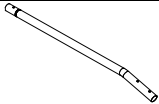
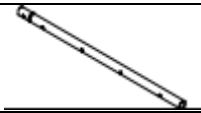


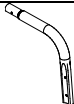








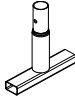
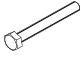
UWAGA! Producent zawsze ma prawo do wnoszenia zmian w wyglądzie, wyposażeniu oraz konstrukcji w związku z ciągłym ulepszaniem wyrobu.

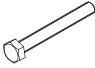


















3.1 Informacje o użytych materiałach.

Materiały użyte do produkcji wyrobu są dopuszczone do użytku w produkcji wyrobów przeznaczonej dla dzieci, posiadają odpowiednie atesty i certyfikaty.

4. WYPOSAŻENIE

Tabela 2

LP	Detale, elementy konstrukcyjne		Ilość, szt.	Nr opak. foliowego	Nr. kartonu
	Nazwa Oznaczenie	Rys.			
4	Słupek dolny SK-3.3.14.22.01.01.001		6		1
4.3	Słupek górny SK-3.3.19.02.01.01.01.001		3		1
5	Słupek górny SK-3.3.19.02.03.001		6		2
5.3	Słupek górny SK-3.3.14.22.02.01.001		3		1
9	Obudowa DSK 05-011		56	2	2
10	Zaślepka DSK 05-012		56	2	2
18	Łącznik SK-3.3.19.02.05.002		3		2
19	Poprzeczka SK-3.3.15.23.01-001		3		1
20	Zaślepka DSK 05-22		3	2	2
31	Obejma 1.DSK 42x25Pl.001		6	2	2
38	Podkładka gumowa DSK 05.072.00		6	2	2
40	Przekładka SK-3.3.19.02.05.001		6	2	2
49	Prowadnica-klips DSK 05.056		6	2	2
131	Krzyżak SK-3.3.15.21.01.02		1		2
132	Obręcz SK-3.3.15z.01.01.002		6		2
133	Kotwa SK-3.3.19.02.04		9		2
Elementy montażowe					
62	Śruba M8x55.58.016 GOST 7798-92		27	1	2

72	Śruba M8x120.58.016 GOST 7798-92		6	1	2
75	Nakrętka M8.4.016 GOST 5915-98		56	1	2
81	Podkładka 8.04.016 GOST 11371-78		84	1	2
85	Podkładka 8N 65G GOST 6402-70		6	1	2
86	Zaślepka DSK 05.070.00		20	1	1
88	Śruba M8x75.58.016 GOST 7801-81		18	1	2
91	Maskownica №13		12	2	2
93	Wkręt M8x45.58.016 GOST 11738-84		3	1	2
94	Wkręt M6x30.58.016 GOST 11738-84		3	1	2
95	Nakrętka M6.4.016 GOST 5915-98		3	1	2
140	Zaślepka D17		6	2	2
141	Zaślepka D12		6	2	2
	Klucz S=24x13mm		1	2	1
	Klucz sześciokątny S=6mm		1	2	1
	Klucz sześciokątny S=5 mm		1	2	1
Elementy podwieszane					
100	Lina DSK-WO 91.02.08-01		1		1
106	Trapez DSK-WO 91.12.10-01		1		2
103	Huśtawka DSK-WO 91.07.13		1		2
104	Drabinka linowa DSK-WO 91.05.10-01		1		1
Dokumenty					
	Instrukcja montażu i eksploatacji				1

5. TRANSPORT I PRZECHOWYWANIE

5.1 Transport wyrobu odbywa się w opakowaniu kartonowym producenta dowolnym sposobem, który zapewni jego trwałość.

5.2 Przed montażem wyrób należy przechowywać w firmowym opakowaniu, w suchym i wentylowanym pomieszczeniu.

5.3 Do przewożenia wyrobu w inne miejsce zaleca się użycie opakowania firmowego.

6. UTYLIZACJA

6.1 Przed utylizacją wyrobu należy:

- zdemontować zestaw, demontaż należy wykonać w kolejności odwrotnej do instrukcji montażu;
- posortować detale zgodnie z rodzajem materiałów użytych do ich produkcji.

6.2 Wyrób nie zawiera substancji niebezpiecznych dla zdrowia i zagrażających życiu.

6.3 Utylizację elementów należy wykonać zgodnie z wymogami sanitarnymi obowiązującymi w danym kraju.

7. WARUNKI GWARANCJI

7.1 Termin gwarancji jest ustalony na 12 miesięcy od dnia zakupu.

7.2 Gwarancja zostaje utracona w przypadku:

- uszkodzenia wyrobu w transporcie;
- nieprawidłowego przechowywania wyrobu, nieprawidłowego montażu lub nieprawidłowej eksploatacji; ingerencji w konstrukcję wyrobu wykonanej samowolnie.

romana.com.pl

10. INSTRUKCJA MONTAŻU

10.1 Przygotowanie do montażu.

10.1.1 Rozpakuj zestaw.

10.1.2 Uważnie przeczytaj instrukcję montażu.

10.1.3 Rozłóż detale na wcześniej przygotowanym miejscu (stół, podłoga).

10.1.4 Upewnij się czy wszystkie elementy zgadzają się z instrukcją.

10.1.5 Podczas montażu będą potrzebne narzędzia wymienione w Tabeli 3:

Tabela 3

Nazwa	Ilość, szt
Klucz S=24x13 mm	1 (w zestawie)
Klucz sześciokątny S=6 mm	1 (w zestawie)
Klucz sześciokątny S=5 mm	1 (w zestawie)
Poziomica	Nie wchodzi do zestawu
Drabina	

10.2 Środki bezpieczeństwa.

10.2.1 Prace związane z montażem, demontażem i instalacją wyrobu powinny być wykonywane przez co najmniej 2 osoby.

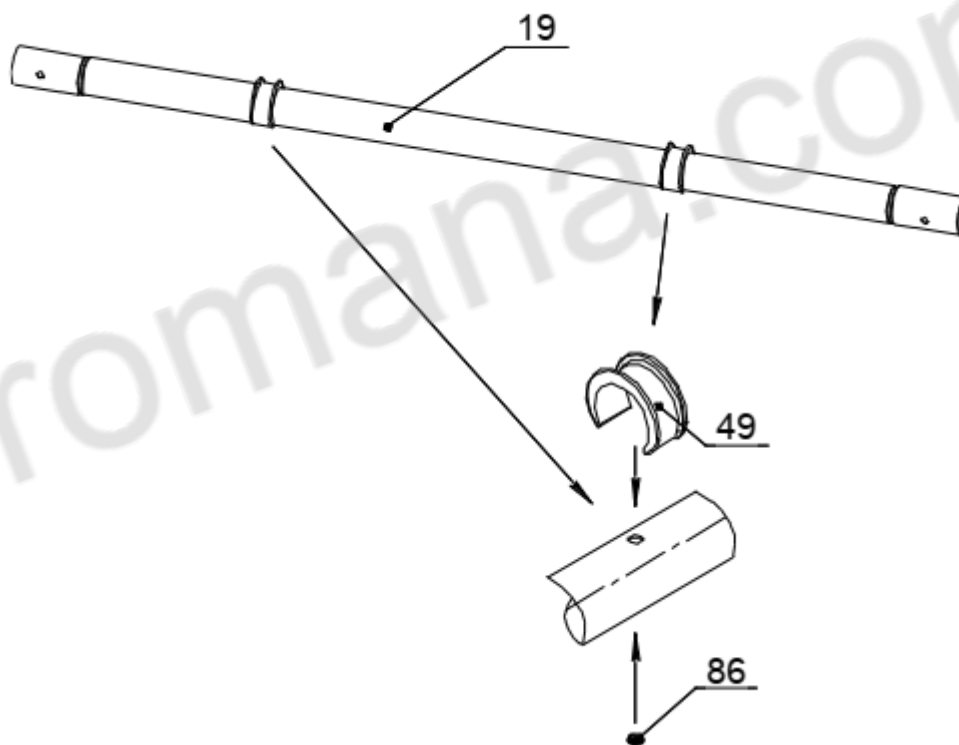
10.2.2 Zabrania się uczestnictwa dzieci przy pracach montażowych.

10.2.3 Montaż należy wykonywać w kolejności opisanej w niniejszej instrukcji

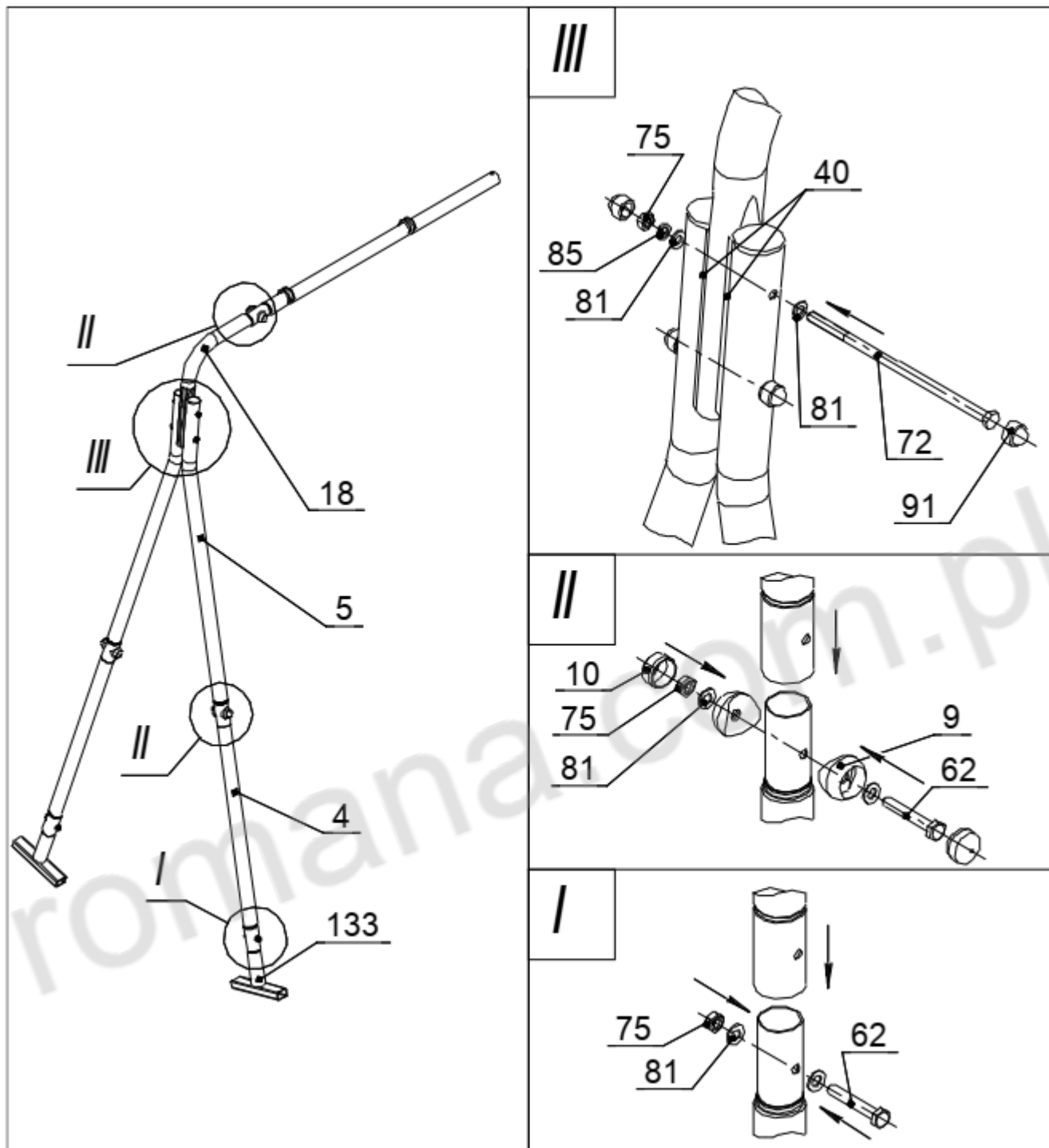
10.2.4 Aby uniknąć luzowania się elementów łączących detale, wszystkie połączenia należy zabezpieczyć klejem do gwintów lub innym środkiem do unieruchamiania połączeń gwintowych.

10.3 Kolejność montażu wyrobu.

10.3.1 Na 3 słupkach umieścić prowadnice do elementów podwieszanych: liny, trapezu i drabinki linowej.

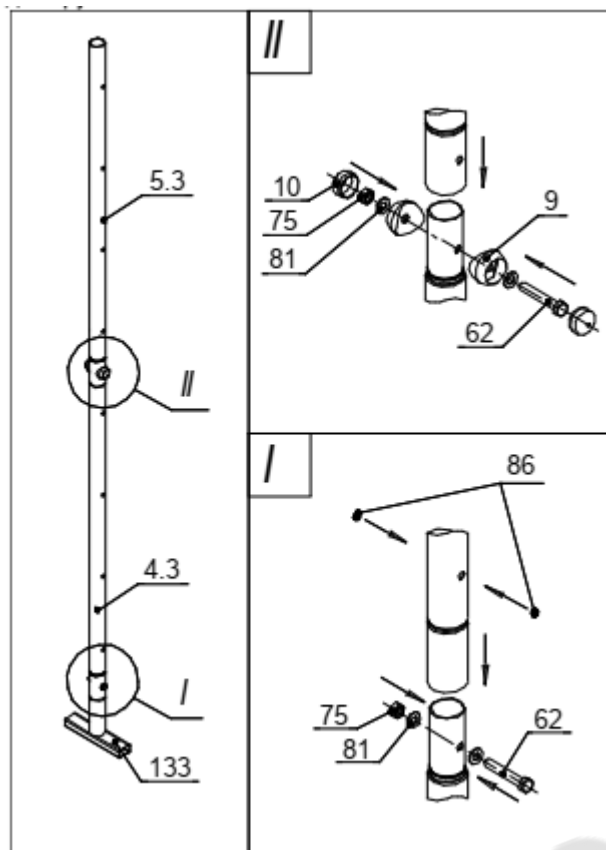


Rys.3



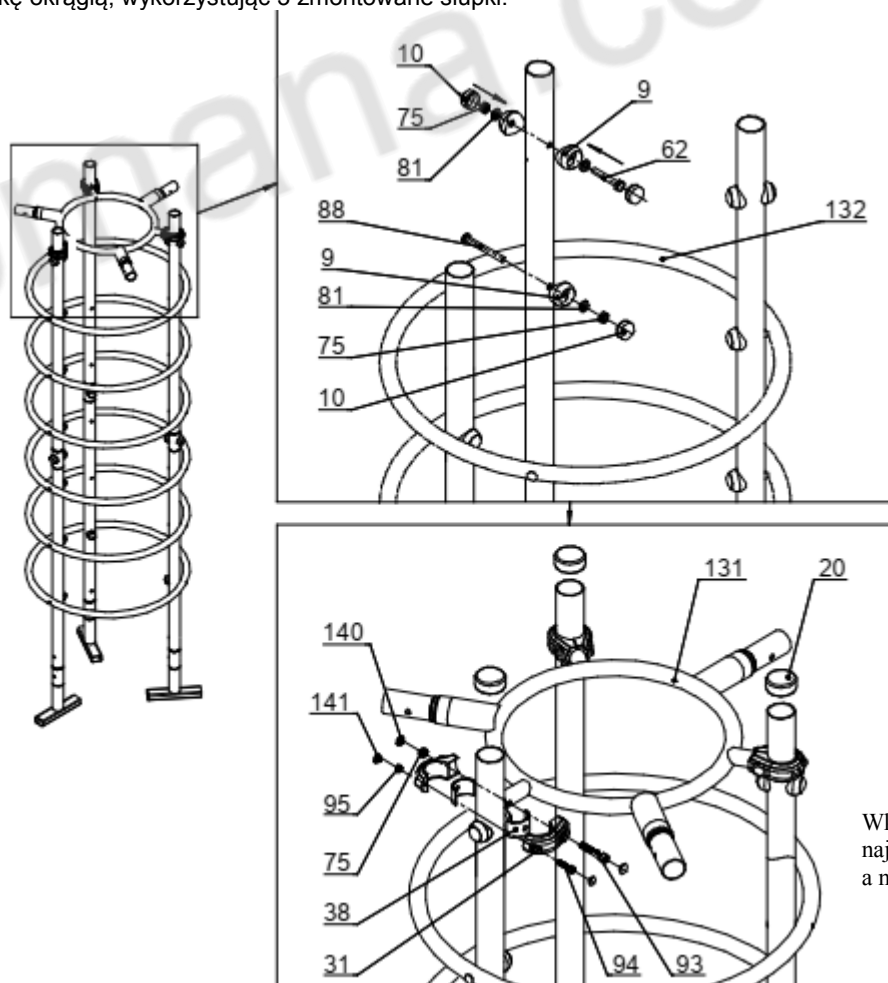
Rys.4

10.3.3 Zmontować 3 słupki od drabinki okrągłej.



Rys.5

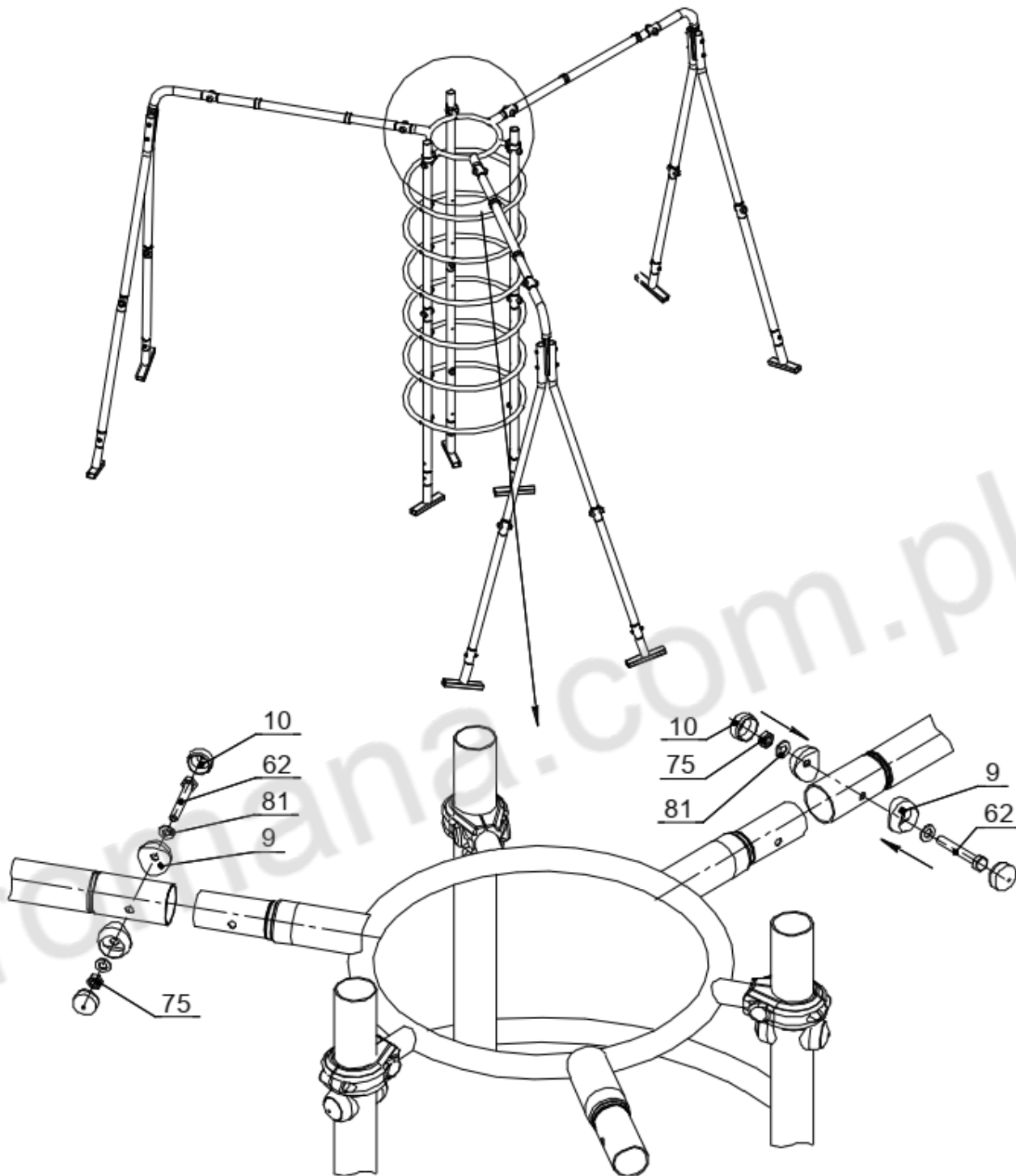
10.3.4 Skręcić drabinkę okrągłą, wykorzystując 3 zmontowane słupki.



Wkręty poz. 93 i 94 nałożyć,
najpierw dokręcić wkręt poz. 93,
a następnie dokręcić wkręt poz. 94

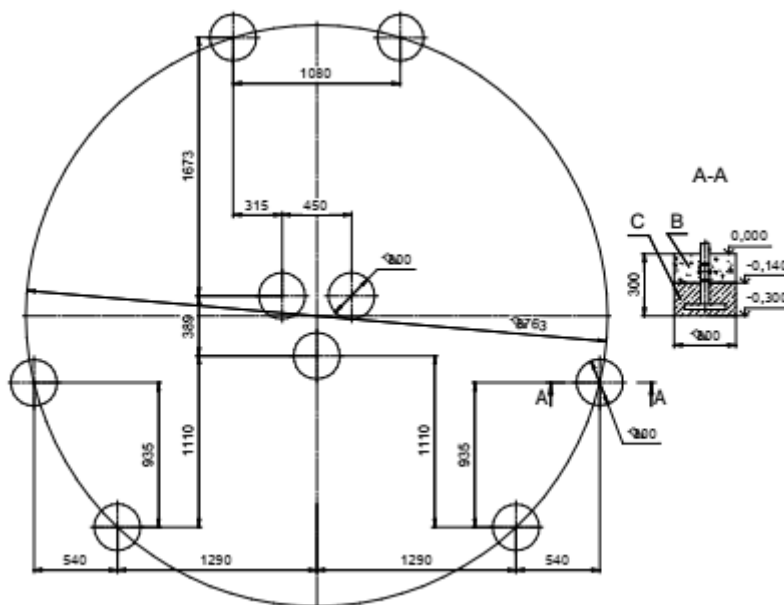
Rys.6

10.3.5 Połączyć słupki z poprzeczkami oraz sekcję z drabinką okrągłą.



Rys.7

10.3.6 Umieścić nóżki wyrobu w przygotowanych dołkach. Sprawdzić prawidłowe ustawienie pionu i poziomu konstrukcji za pomocą poziomicy.
Po odpowiednim ustawieniu wyrobu zabetonować nóżki (beton B15; $V=0,24m^3$) zgodnie ze schematem (rys. 8); C – beton, B – piasek.



Rys.8

10.3.7 Gdy beton całokowicie zastygnie, zamontować:
Huśtawkę poz. 103, linę poz. 100, trapez poz. 106 i drabinkę linową poz. 104 wg schematu.

10.4 Wskazówki dotyczące rozmieszczenia elementów podwieszanych.

10.4.1 Akcesoria podwieszane znajdują się w zestawie w oddzielnych opakowaniach.

10.4.2 Akcesoria należy montować według wskazanego w instrukcji schematu.

10.4.3 Wygląd ogólny wraz z rekomendowanym rozmieszczeniem elementów podwieszanych wyrobu został pokazany na rys. 1.

11. INSTRUKCJA BEZPIECZNEJ EKSPLOATACJI

11.1 Wyrób przeznaczony jest dla dzieci od 3 roku życia.

11.2 Dzieci mogą korzystać z wyrobu wyłącznie pod kontrolą osoby dorosłej.

11.3 Maksymalne obciążenie na elementy metalowe to 100kg, na elementy linowe – 50kg.

11.4 Element linowy może być wykorzystywany w jednym czasie tylko przez jedną osobę.

11.5 Podczas deszczu oraz w okresie zimowym zaleca się zdejmować elementy linowe.

11.6 Aby zapewnić bezpieczeństwo korzystania z wyrobu, właściciel powinien codziennie przeprowadzać wizualne oględziny wyrobu. W przypadku wykrycia nieprawidłowości, powinien je natychmiast zniwelować. Jeśli naprawa jest niemożliwa, nie wolno korzystać z wyrobu.

11.7 Aby uniknąć kontuzji, w strefie bezpieczeństwa nie powinny znajdować się żadne przedmioty.

11.8 W strefie użytkowej (rys.2) powinno znajdować się podłoże asekuracyjne (np. piasek), o grubości minimum 300mm.

11.9 **Zalecenia dotyczące ćwiczeń:**

- Dzięki regularnym codziennym ćwiczeniom na wyrobie poprawia się ogólny stan zdrowia i kondycji dziecka, jego apetyt oraz jakość snu.
- Konkretnie ćwiczenia oraz czas treningu musi zostać ustalony przez rodziców i dobrany indywidualnie do każdego dziecka po konsultacji ze specjalistą (trenerem, lekarzem, terapeutą).

Niezachowanie zasad bezpieczeństwa opisanych w niniejszej instrukcji może doprowadzić do wypadku!

12. INSTRUKCJA POSTĘPOWANIA PRZED KAŻDORAZOWYM ROZPOCZĘCIEM ZAJĘĆ

Przed rozpoczęciem zajęć każdorazowo należy:

- Ocenić stan wizualny wszystkich elementów zestawu;
- Sprawdzić stan konstrukcji oraz wszystkich elementów zestawu.

Pominięcie oględzin zestawu może doprowadzić do wypadku!

13. INSTRUKCJA OGLĘDZIN I KONSERWACJI

13.1 Przed każdym rozpoczęciem zajęć należy przeprowadzić wizualne oględziny:

- Sprawdzić miejsca połączeń elementów. Jeśli łączenie jest osłabione, należy dokręcić połączenia elementów używając narzędzi do tego przeznaczonych.
- Sprawdzić mocowanie elementów linowych, stan linek szczególnie pod kątem przetarć i ubytków włókna linek.

13.2 Co najmniej raz w miesiącu przeprowadzać oględziny fizycznie sprawdzając stabilność konstrukcji oraz elementów mocowania. Należy sprawdzić czy żaden element nie uległ przetarciu, pęknięciu, wygięciu, przesunięciu, czy wszystkie śruby oraz łączenia są dokręcone;

13.3 Co najmniej raz w roku przeprowadzać szczegółowe oględziny.

Wszystkie elementy które straciły swoją funkcjonalność należy wymienić na analogiczne, pochodzące z tego samego źródła co wyrób.

Zabrania się samodzielnej ingerencji w konstrukcję wyrobu oraz wykorzystywania elementów pochodzących z innych źródeł.

romana.com.pl