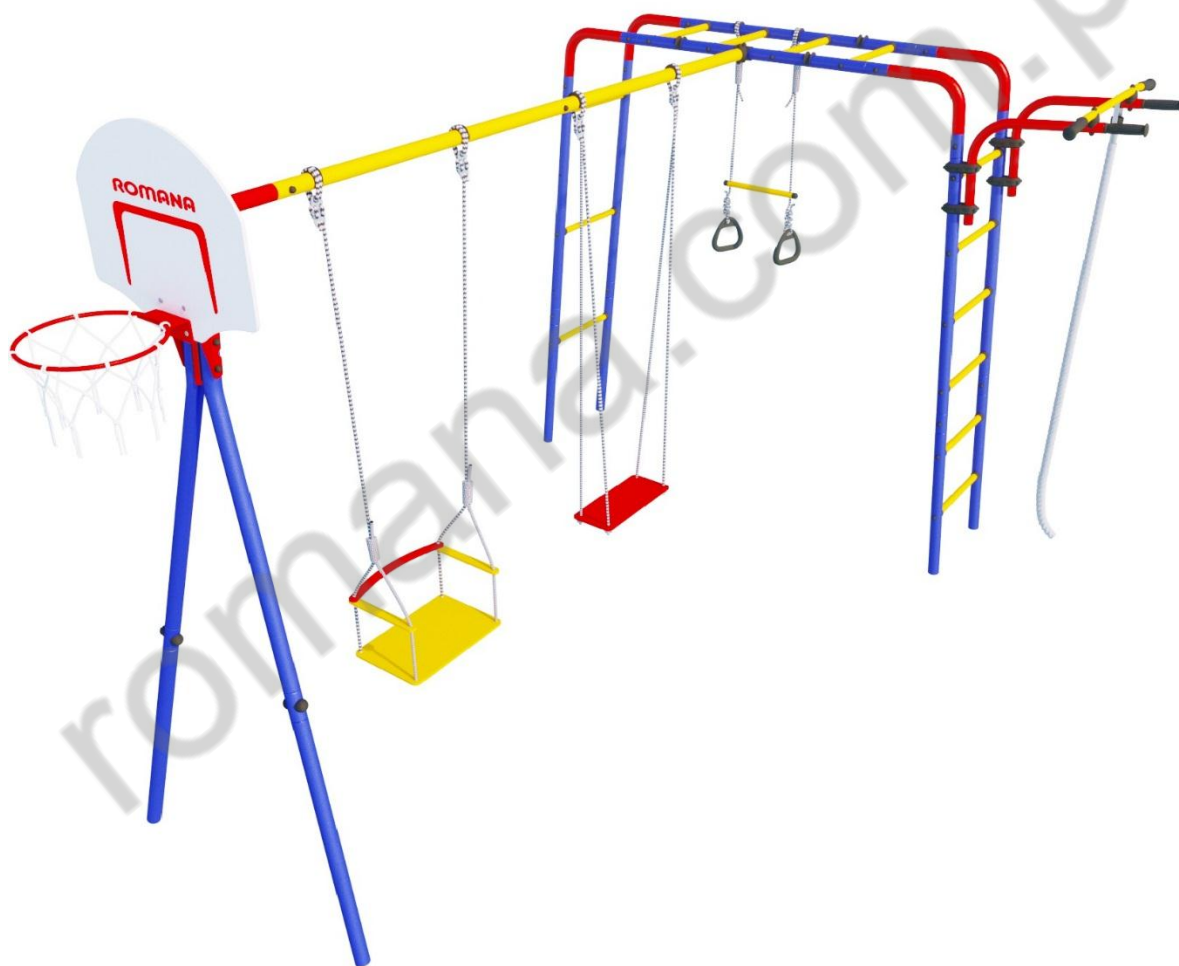




ROMANA SPORT  
Małgorzata Grindei  
+48 533-592-373  
e-mail: romana.com.pl@gmail.com

**PLAC ZABAW OGRODOWY  
AKROBATA  
SK-3.3.22.00**



Prosimy o uważne przeczytanie instrukcji aby zapoznać się z zasadami montażu, bezpiecznego użytkowania, konserwacji oraz przechowywania wyrobu. Prace montażowe powinny być wykonywane przez co najmniej 2 osoby po wcześniejszym przeczytaniu instrukcji montażu.

Instrukcję należy pozostawić do wglądu przez cały okres eksploatacji wyrobu

Aby bezpiecznie korzystać z wyrobu NIE WOLNO:

- aby dzieci uczestniczyły podczas montażu wyrobu;
- aby dzieci samodzielnie regulowały elementy wyrobu;
- aby dzieci korzystały z zestawu bez opieki dorosłych;
- aby dopuszczalne obciążenie przewidziane do danego zestawu było przewyższane.

Bezpieczeństwo wyrobu zostało potwierdzone odpowiednim certyfikatem.

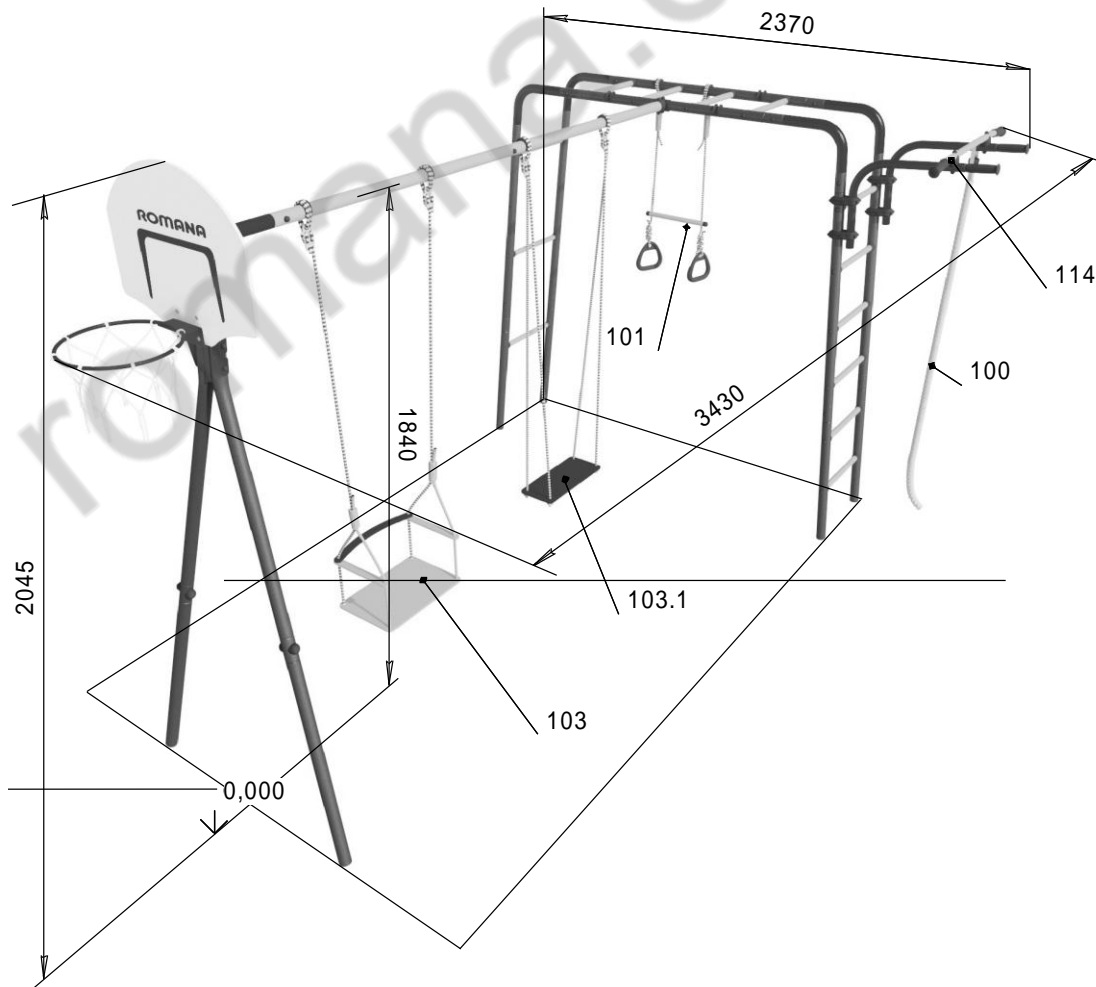
## 1. INFORMACJE OGÓLNE

- 1.1 Nazwa: Plac zabaw ogrodowy SK-3.3.22.00 AKROBATA  
1.2 Producent: Romana  
1.3 Wykorzystanie: na zewnątrz.

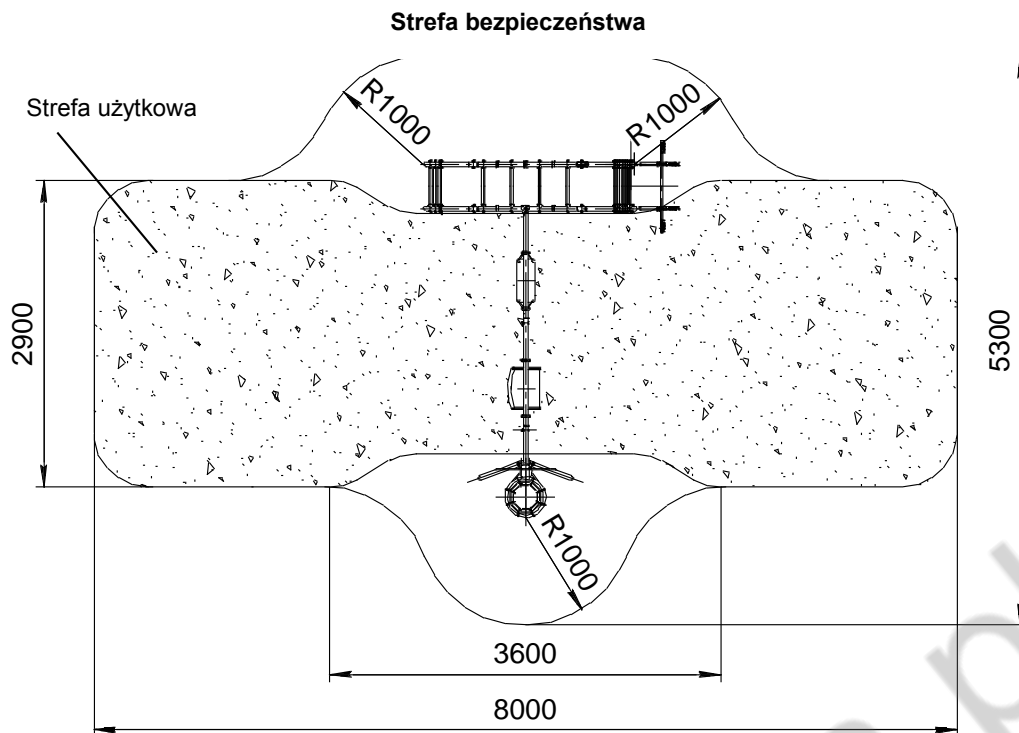
## 2. DANE TECHNICZNE

Tabela 1

|  |           |                    |
|--|-----------|--------------------|
| Wymiary gabarytowe, mm   | długość   | 3510               |
|  | szerokość | 2370               |
|  | wysokość  | 2045               |
| Waga, kg   |           | 59                 |
| Maksymalne obciążenie elementów linowych, kg                     |           | 50                 |
| Maksymalna waga użytkownika, kg (nie dotyczy elementów linowych) |           | 100                |
| Minimalna grubość podłoża asekuracyjnego (np. piasek), mm        |           | 300                |
| Minimalny wiek użytkownika                                       |           | 3 lata             |
| Termin przydatności, (nie mniej niż)                             |           | 5 lat              |
| Strefa klimatyczna   |           | Klimat umiarkowany |



Rys.1



Rys.2

### 3. KONSTRUKCJA

#### 3.1 Skład zestawu.

3.1.1 Wyrób stanowi składalną i rozkładalną konstrukcję zbudowaną z metalowych rurek, którą instaluje się poprzez betonowanie jej nóżek w podłożu.

3.1.2 Głównymi częściami składowymi zestawu są:

- Drabinki gimnastyczne
- Drabinka pozioma
- Huśtawki
- Kosz do koszykówki
- Drażek z regulacją wysokości

3.1.3 Na wyrobie można zawieszać określone elementy linowe, w ściśle przeznaczonych do tego miejscach.

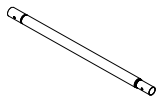
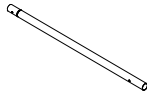
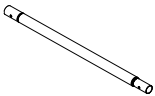
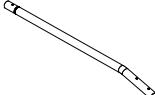
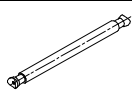
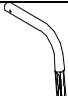
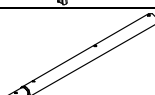
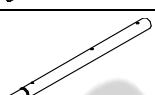

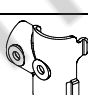
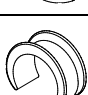


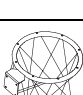
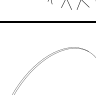
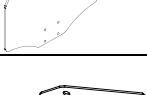
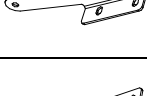
**UWAGA!** Producent zawsze ma prawo do wnoszenia zmian w wyglądzie, wyposażeniu oraz konstrukcji w związku z ciągłym ulepszaniem wyrobu.

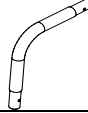
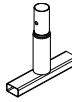
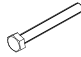
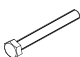
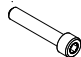






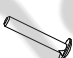


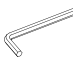



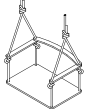
#### 3.1 Informacje o użytych materiałach.


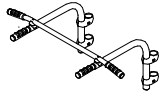
Materiały użyte do produkcji wyrobu są dopuszczone do użytku w produkcji wyrobów przeznaczonych dla dzieci, posiadają odpowiednie atesty i certyfikaty.

## 4. WYPOSAŻENIE

Tablica 2

| LP   | Detale, elementy konstrukcyjne            |   | Ilość, szt. | Nr opak. foliowego | Nr. kartonu |
|------|---|---|-------------|--------------------|-------------|
|      | Nazwa Oznaczenie                          | Rys.  |             |                    |             |
| 2    | Słupek dolny<br>SK-3.3.19.08.01.001       |    | 4           |                    | 2           |
| 3    | Słupek górny<br>SK-3.3.19.02.01.01.002-01 |    | 4           |                    | 2           |
| 4    | Słupek dolny<br>SK-3.3.19.02.01.01.001-01 |    | 2           |                    | 1           |
| 5    | Słupek górny<br>SK-3.3.19.02.03.001       |    | 2           |                    | 1           |
| 6    | Szczebelek<br>1.DSK-Pr.00.410.00.01       |    | 13          |                    | 1           |
| 18   | Łącznik<br>SK-3.3.22.00.03.001            |    | 1           |                    | 1           |
| 19   | Poprzeczka<br>D-01.008                    |    | 1           |                    | 2           |
| 19.1 | Poprzeczka<br>D-01.007                    |   | 1           |                    | 2           |
| 27   | Słupek górny<br>SK-3.3.19.02.01.01.002    |  | 2           |                    | 2           |
| 32   | Półobejma 42x42<br>DSK 02.057.00          |  | 2           | 1                  | 1           |
| 34   | Prowadnica-klips<br>DSK 05.056            |  | 9           | 1                  | 1           |
| 40   | Przekładka<br>SK-3.3.19.02.05.001         |  | 2           | 1                  | 1           |
| 56   | Zaślepka<br>DSK 05.070.00                 |  | 25          | 1                  | 1           |
| 123  | Obręcz kosza z siatką<br>1.DSK 114.00.01  |  | 1           |                    | 1           |
| 124  | Tablica<br>D-06.003                       |  | 1           |                    | 1           |
| 125  | Kątownik<br>D-02.003-01                   |  | 1           |                    | 1           |
| 126  | Kątownik<br>D-02.003                      |  | 1           |                    | 1           |

|                             |  |   |    |   |   |
|-----------------------------|--|---|----|---|---|
| 128                         | Łącznik<br>SK-3.3.19.02.001                |     | 4  |   | 1 |
| 133                         | Kotwy<br>SK-3.3.19.02.04                   |    | 2  |   | 1 |
| <b>Elementy montażowe</b>   |  |   |    |   |   |
| 62                          | Śruba M8x55.58.016<br>GOST 7798-92         |    | 16 | 2 | 1 |
| 64                          | Śruba M8x65.58.016<br>GOST 7798-92         |    | 28 | 2 | 1 |
| 70                          | Wkręt M8x50.56.016<br>GOST 11738-84        |    | 3  | 2 | 1 |
| 72                          | Śruba M8x120.58.016<br>GOST 7798-92        |    | 2  | 2 | 1 |
| 75                          | Nakrętka M8.6.016<br>GOST 5915-98          |    | 23 | 2 | 1 |
| 76                          | Nakrętka M8.6.016<br>GOST 11860-85         |    | 4  | 2 | 1 |
| 81                          | Podkładka 8.04.016<br>GOST 11371-78        |    | 73 | 2 | 1 |
| 85                          | Podkładka 8N 65G<br>GOST 6402-70           |   | 7  | 2 | 1 |
| 89                          | Śruba M8x30.56.016<br>GOST 7801-81         |  | 2  | 2 | 1 |
| 89.1                        | Śruba M8x20.56.016<br>GOST 7801-81         |  | 2  | 2 | 1 |
| 91                          | Maskownica №13                             |  | 65 | 1 | 1 |
|                             | Klucz<br>S=24x13mm                         |  | 1  | 2 | 1 |
|                             | Klucz sześciokątny<br>S=6mm                |  | 1  | 2 | 1 |
|                             | Klucz sześciokątny<br>S=5 mm               |  | 1  | 2 | 1 |
| <b>Elementy podwieszane</b> |  |   |    |   |   |
| 100                         | Lina<br>DSK-WO 91.02.08-01                 |  | 1  |   | 1 |
| 101                         | Obręcze z poprzeczką<br>DSK-WO 91.22.10-01 |  | 1  |   | 1 |
| 103                         | Huśtawka<br>DSK-WO 91.07.11                |  | 1  |   | 1 |

|                  |  |   |   |  |   |
|------------------|--|---|---|--|---|
| 103.1            | Huštawka<br>DSK-WO 91.07.13                        |   | 1 |  | 1 |
| 114              | Drażek przesuwny «G2»<br>DSK-WO 92.56.G2.410.02-01 |  | 1 |  | 1 |
| <b>Dokumenty</b> |  |   |   |  |   |
|                  | Instrukcja montażu i eksploatacji                  |   |   |  | 1 |

## 5. TRANSPORT I PRZECHOWYWANIE

5.1 Transport wyrobu odbywa się w opakowaniu kartonowym producenta dowolnym sposobem, który zapewni jego trwałość.

5.2 Przed montażem wyrób należy przechowywać w firmowym opakowaniu, w suchym i wentylowanym pomieszczeniu.

5.3 Do przewożenia wyrobu w inne miejsce zaleca się użycie opakowania firmowego.

## 6. UTYLIZACJA

6.1 Przed utylizacją wyrobu należy:

- zdemontować zestaw, demontaż należy wykonać w kolejności odwrotnej do instrukcji montażu;
- posortować detale zgodnie z rodzajem materiałów użytych do ich produkcji.

6.2 Wyrób nie zawiera substancji niebezpiecznych dla zdrowia i zagrażających życiu.

6.3 Utylizację elementów należy wykonać zgodnie z wymogami sanitarnymi obowiązującymi w danym kraju.

## 7. WARUNKI GWARANCJI

7.1 Termin gwarancji jest ustalony na 12 miesięcy od dnia zakupu.

7.2 Gwarancja zostaje utracona w przypadku:

- uszkodzenia wyrobu w transporcie;
- nieprawidłowego przechowywania wyrobu, nieprawidłowego montażu lub nieprawidłowej eksploatacji; ingerencji w konstrukcję wyrobu wykonanej samowolnie.

## 10. INSTRUKCJA MONTAŻU

### 10.1 Przygotowanie do montażu.

10.1.1 Rozpakuj zestaw.

10.1.2 Uważnie przeczytaj instrukcję montażu.

10.1.3 Rozłóż detale na wcześniej przygotowanym miejscu (stół, podłoga).

10.1.4 Upewnij się czy wszystkie elementy zgadzają się z instrukcją.

10.1.5 Podczas montażu będą potrzebne narzędzia wymienione w Tabeli 3:

Tabela 3

| Nazwa                     | Ilość, szt             |
|---------------------------|------------------------|
| Klucz S=24x13 mm          | 1 (w zestawie)         |
| Klucz sześciokątny S=6 mm | 1 (w zestawie)         |
| Klucz sześciokątny S=5 mm | 1 (w zestawie)         |
| Poziomica                 | Nie wchodzi do zestawu |
| Drabina                   |                        |

### 10.2 Środki bezpieczeństwa.

10.2.1 Prace związane z montażem, demontażem i instalacją wyrobu powinny być wykonywane przez co najmniej 2 osoby.

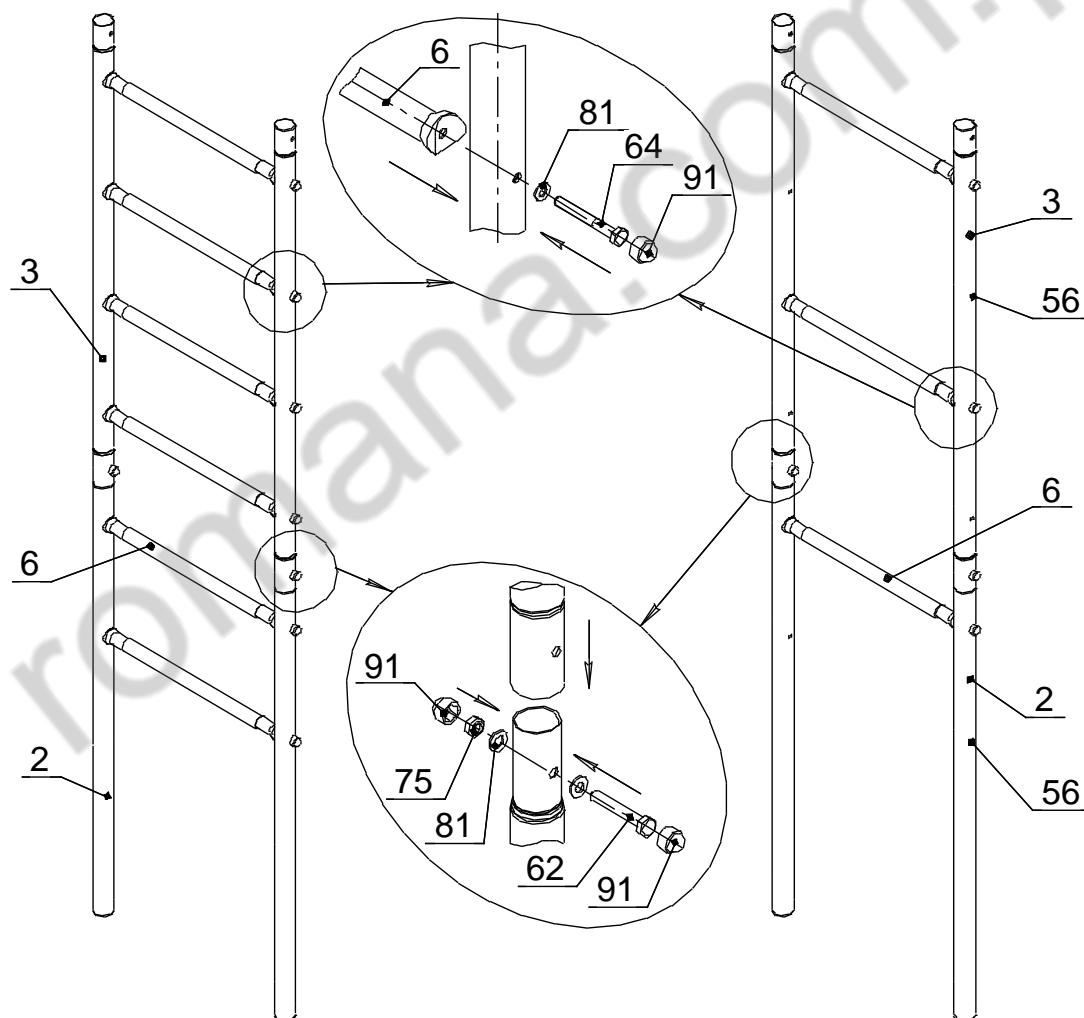
10.2.2 Zabrania się uczestnictwa dzieci przy pracach montażowych.

10.2.3 Montaż należy wykonywać w kolejności opisanej w niniejszej instrukcji

10.2.4 Aby uniknąć luzowania się elementów łączących detale, wszystkie połączenia należy zabezpieczyć klejem do gwintów lub innym środkiem do unieruchamiania połączeń gwintowych.

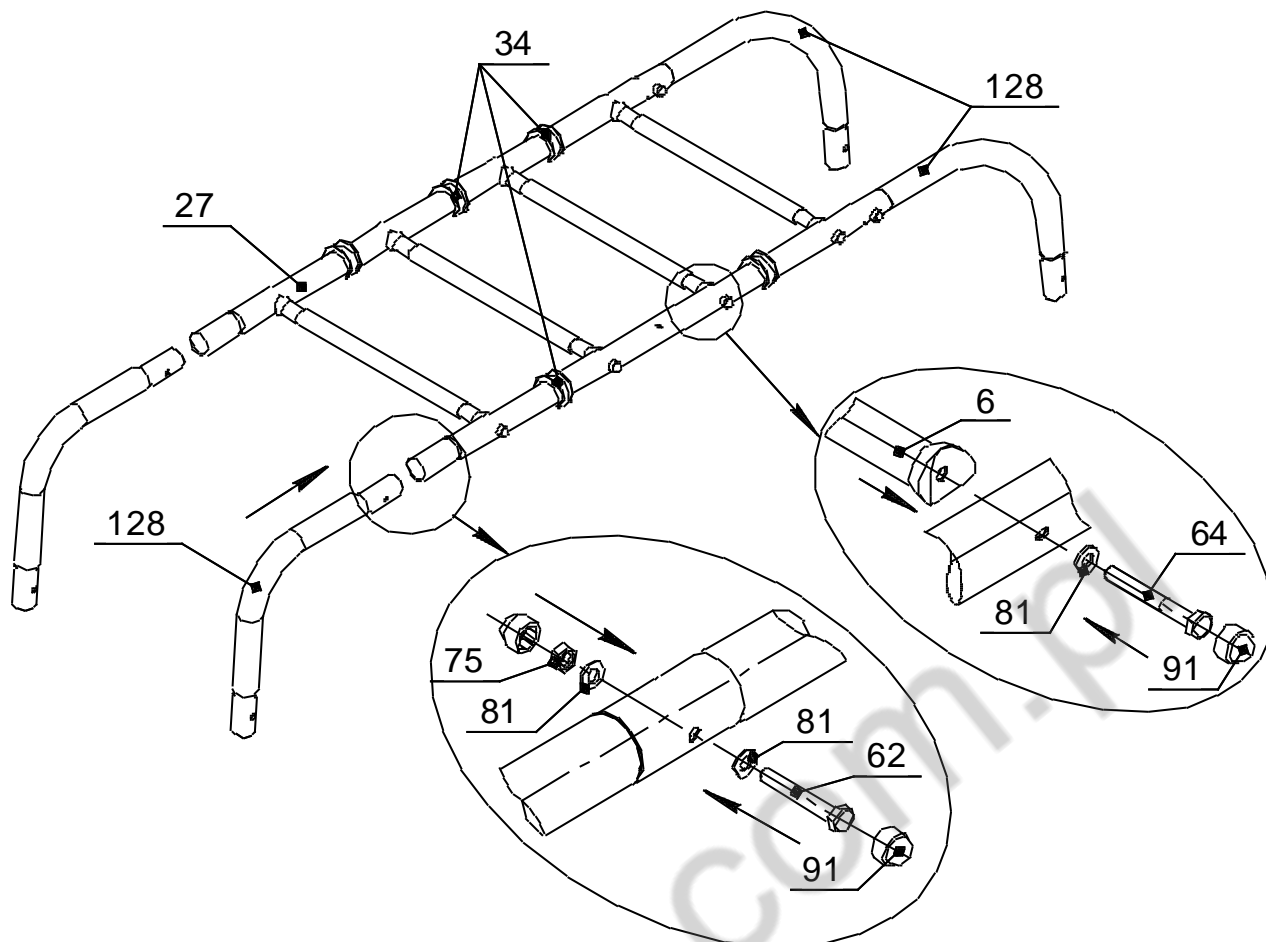
### 10.3 Kolejność montażu wyrobu.

10.3.1 Połączyć drabinki gimnastyczne:



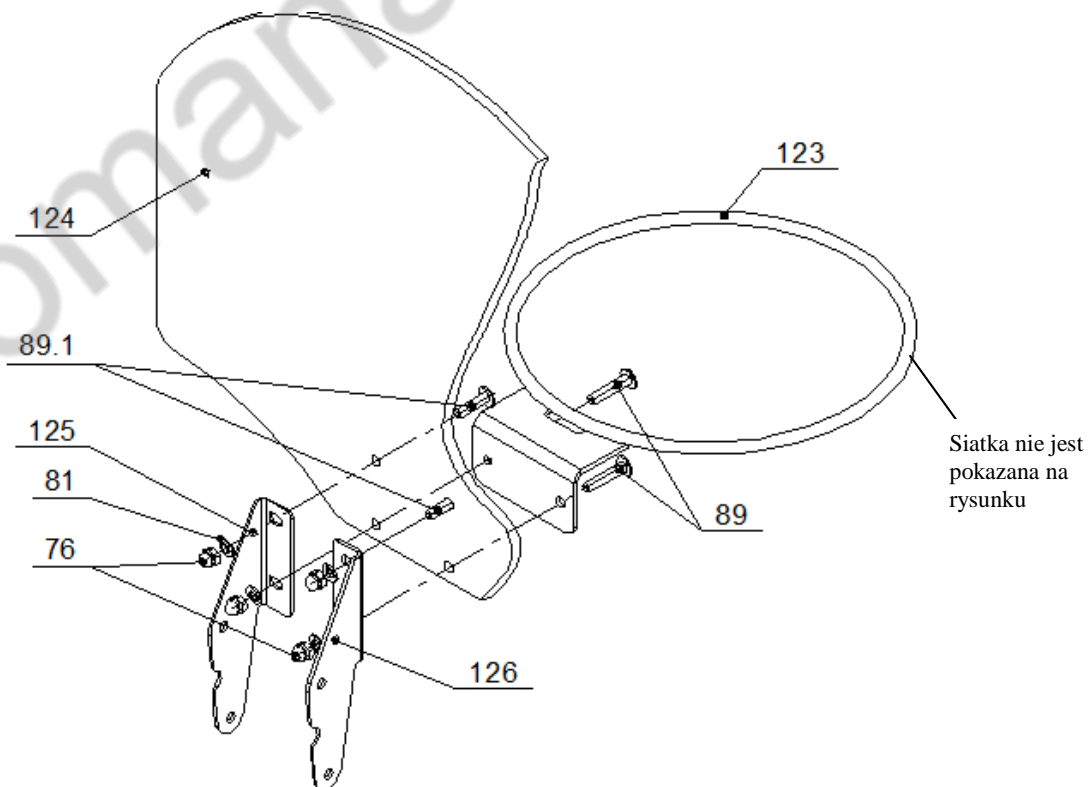
Rys.3

10.3.2 Połączyć drabinkę poziomą. Łączniki poz. 128 przykręcić dłuższą stroną do drabinki poziomej.



Rys.4

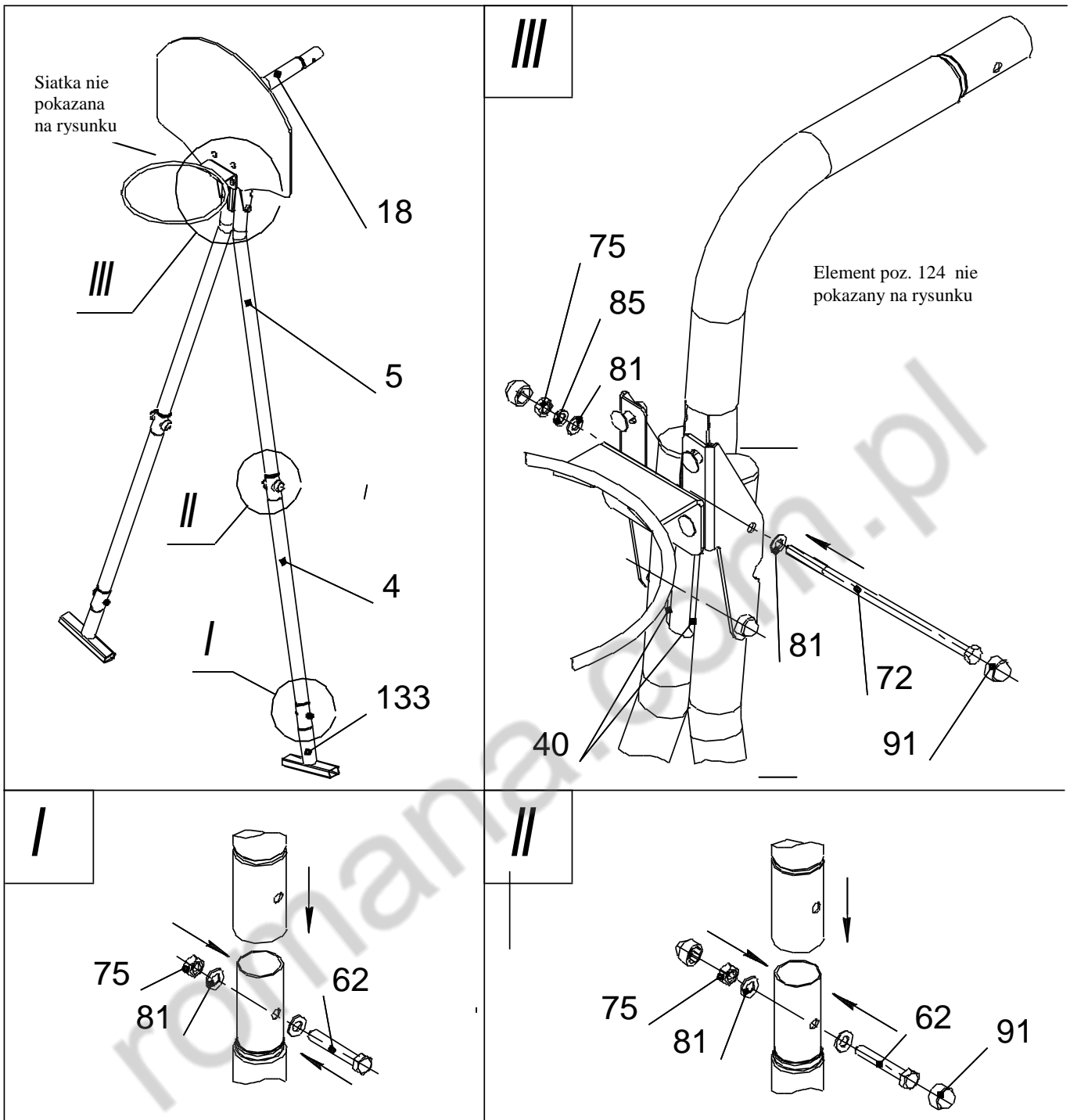
10.3.3 Zmontować kosz do koszykówki.



Rys.5



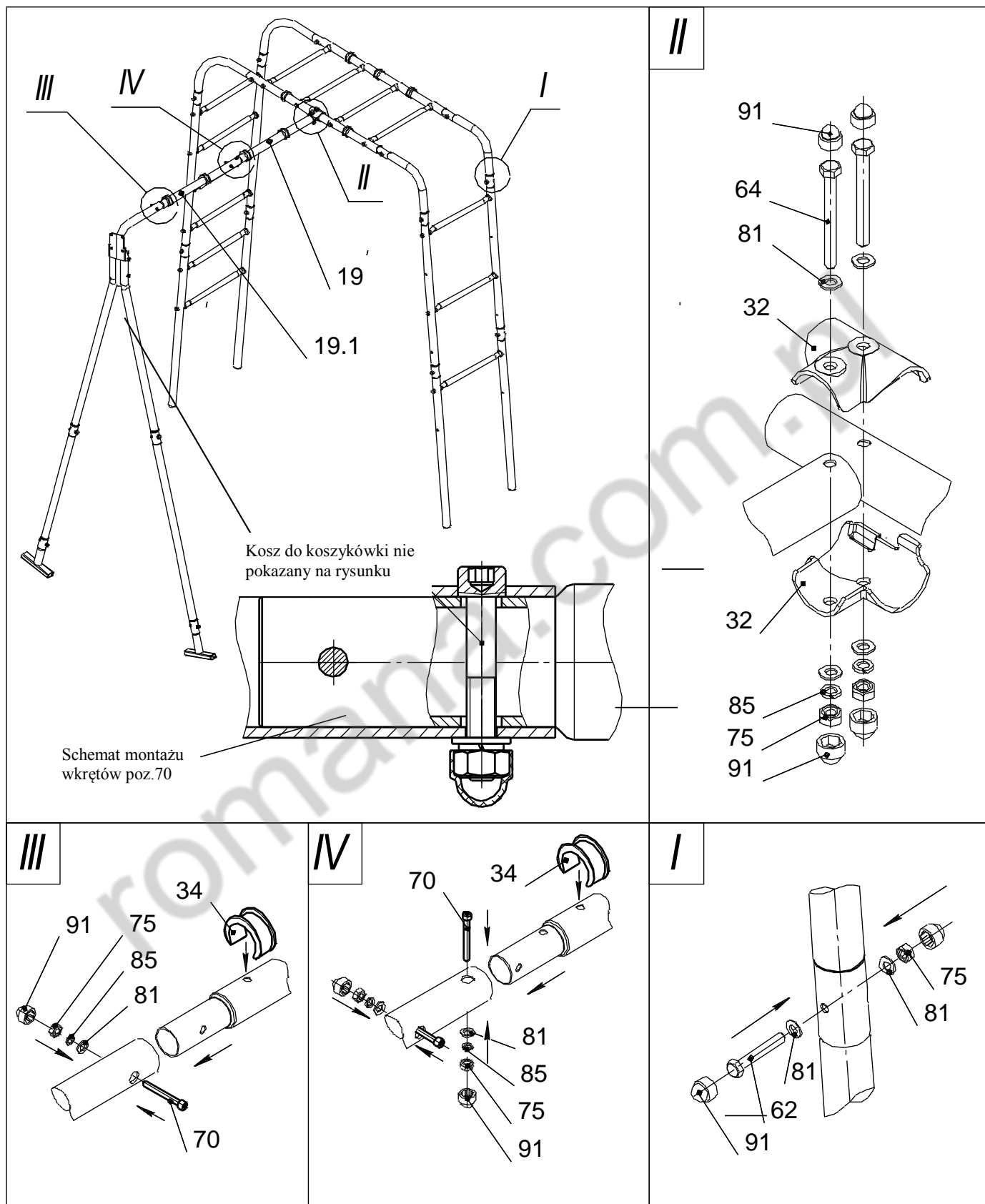
10.3.4 Skręcić słupki poz. 4 i poz. 5, połączyć je z łącznikiem poz. 18 i z koszem do koszykówki.  
 Wyregulować i dokręcić śruby poz. 72 i poz. 89 (rys.5):



Rys.6

10.3.5 Połączyć wszystkie sekcje.

- I Połączyć drabinkę poziomą z drabinkami pionowymi.
  - II Połączyć poprzeczkę poz. 19 z drabinką poziomą.
  - III Połączyć poprzeczkę poz.19.1 z łącznikiem poz. 18 i poprzeczką poz.19.
- Zwróć uwagę na prawidłowy montaż wkrętu poz. 70.

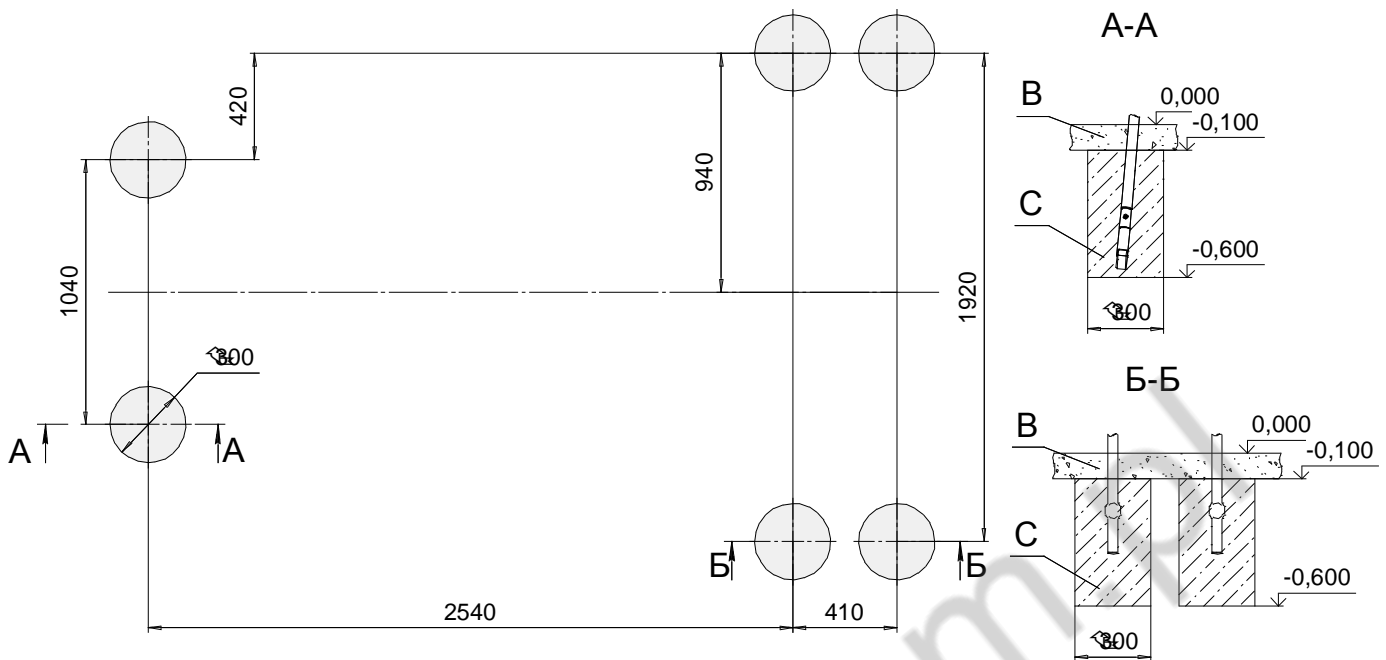


Rys.7

W otworach w poprzeczkach poz. 19 i poz. 19.1, w słupkach drabinki poziomej poz.27 umieścić zaślepki poz.56.

10.3.7 Umieścić nóżki wyrobu w przygotowanych dołkach. Sprawdzić prawidłowe ustawienie pionu i poziomu konstrukcji za pomocą poziomicy, szczególnie sprawdzić odpowiednie położenie słupków drabinki poziomej, poprzeczek poz. 19 i poz. 19.1 (odległość od podłoża do osi poprzeczek poz. 19 i poz. 19.1 powinna liczyć 1840mm).

Po odpowiednim ustawieniu wyrobu zabetonować nóżki (beton B15;  $V=0,13m^3$ ) zgodnie ze schematem (rys. 8); C – beton, B – piasek.



Rys.8

10.3.8 Gdy beton całokowicie zastygnie, zamontować drążek przesuwany (poz. 114), zawiesić linę (poz. 100), obręczę z poprzeczką (poz.101), huśtawkę (poz.103 i 103.1) według schematu.

#### 10.4 Wskazówki dotyczące rozmieszczenia elementów podwieszanych.

10.4.1 Akcesoria podwieszane znajdują się w zestawie w oddzielnych opakowaniach.

10.4.2 Akcesoria należy montować według wskazanego w instrukcji schematu.

10.4.3 Wygląd ogólny wraz z rekomendowanym rozmieszczeniem elementów podwieszanych wyrobu został pokazany na rys. 1.

## 11. INSTRUKCJA BEZPIECZNEJ EKSPLOATACJI

11.1 Wyrób przeznaczony jest dla dzieci od 3 roku życia.

11.2 Dzieci mogą korzystać z wyrobu wyłącznie pod kontrolą osoby dorosłej.

11.3 Maksymalne obciążenie na elementy metalowe to 100kg, na elementy linowe – 50kg.

11.4 Element linowy może być wykorzystywany w jednym czasie tylko przez jedną osobę.

11.5 Podczas deszczu oraz w okresie zimowym zaleca się zdejmować elementy linowe.

11.6 Aby zapewnić bezpieczeństwo korzystania z wyrobu, właściciel powinien codziennie przeprowadzać wizualne oględziny wyrobu. W przypadku wykrycia nieprawidłowości, powinien je natychmiast zniwelować. Jeśli naprawa jest niemożliwa, nie wolno korzystać z wyrobu.

11.7 Aby uniknąć kontuzji, w strefie bezpieczeństwa nie powinny znajdować się żadne przedmioty.

11.8 W strefie użytkowej (rys.2) powinno znajdować się podłoże asekuracyjne (np. piasek), o grubości minimum 300mm.

11.9 **Zalecenia dotyczące ćwiczeń:**

- Dzięki regularnym codziennym ćwiczeniom na wyrobie poprawia się ogólny stan zdrowia i kondycji dziecka, jego apetyt oraz jakość snu.
- Konkretnie ćwiczenia oraz czas treningu musi zostać ustalony przez rodziców i dobrany indywidualnie do każdego dziecka po konsultacji ze specjalistą (trenerem, lekarzem, terapeutą).

**Niezachowanie zasad bezpieczeństwa opisanych w niniejszej instrukcji może doprowadzić do wypadku!**

## 12. INSTRUKCJA POSTĘPOWANIA PRZED KAŻDORAZOWYM ROZPOCZĘCIEM ZAJĘĆ

Przed rozpoczęciem zajęć każdorazowo należy:

- Ocenić stan wizualny wszystkich elementów zestawu;
- Sprawdzić stan konstrukcji oraz wszystkich elementów zestawu.

**Pominięcie oględzin zestawu może doprowadzić do wypadku!**

### 13. INSTRUKCJA OGŁĘDZIN I KONSERWACJI

13.1 Przed każdym rozpoczęciem zajęć należy przeprowadzić wizualne oględziny:

- Sprawdzić miejsca połączeń elementów. Jeśli łączenie jest osłabione, należy dokręcić połączenia elementów używając narzędzi do tego przeznaczonych.
- Sprawdzić mocowanie elementów linowych, stan linek szczególnie pod kątem przetarć i ubytków włókna linek.

13.2 Co najmniej raz w miesiącu przeprowadzać oględziny fizycznie sprawdzając stabilność konstrukcji oraz elementów mocowania. Należy sprawdzić czy żaden element nie uległ przetarciu, pęknięciu, wygięciu, przesunięciu, czy wszystkie śruby oraz łączenia są dokręcone;

13.3 Co najmniej raz w roku przeprowadzać szczegółowe oględziny.

Wszystkie elementy które straciły swoją funkcjonalność należy wymienić na analogiczne, pochodzące z tego samego źródła co wyrób.

Zabrania się samodzielnej ingerencji w konstrukcję wyrobu oraz wykorzystywania elementów pochodzących z innych źródeł.

romana.com.pl